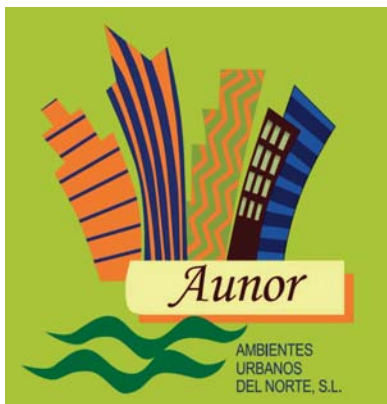


DOCUMENTACIÓN TÉCNICA



Ref.: C002

Columpio Una plaza

UNE EN 1176-1:2009

UNE EN 1176-2:2009



Altura libre de caída: 0,44 m

Edad recomendada de uso: a partir de 1 años

Componentes plásticos: Polietileno de Alta Densidad con protección UV

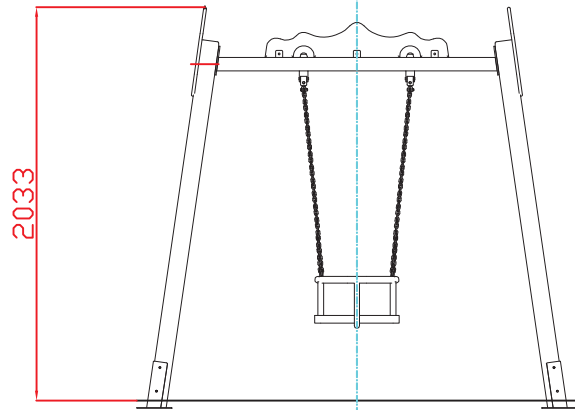
Larguero metálico galvanizado

Tornillería protegida con tapones de polipropileno

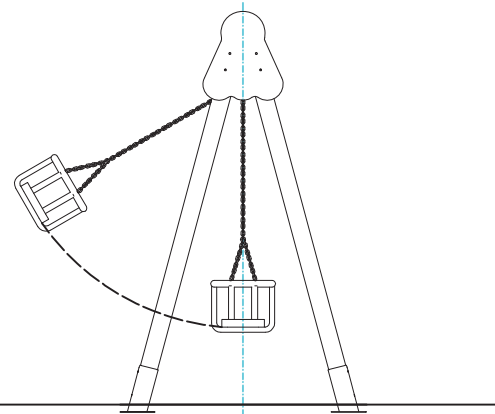
Cadenas de columpio galvanizadas

Madera de pino tratada en autoclave Nivel IV

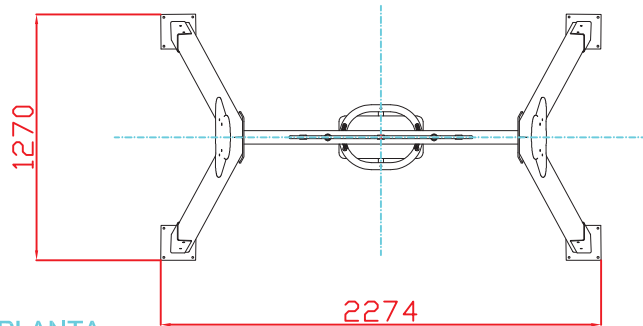
Asiento cuna



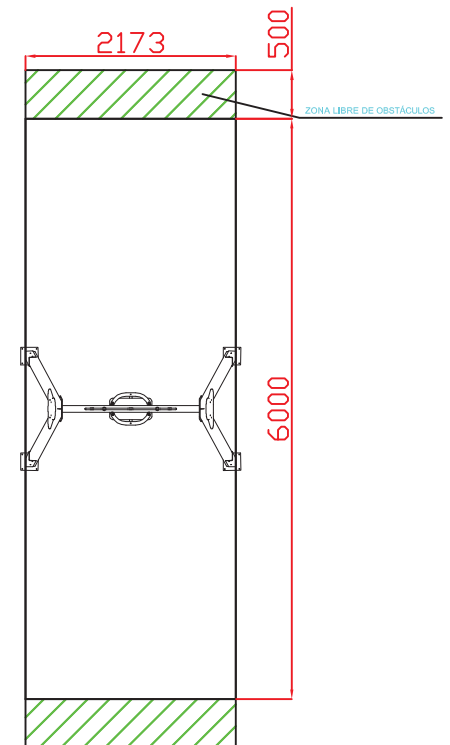
AL ZADO



PERFIL



PLANTA



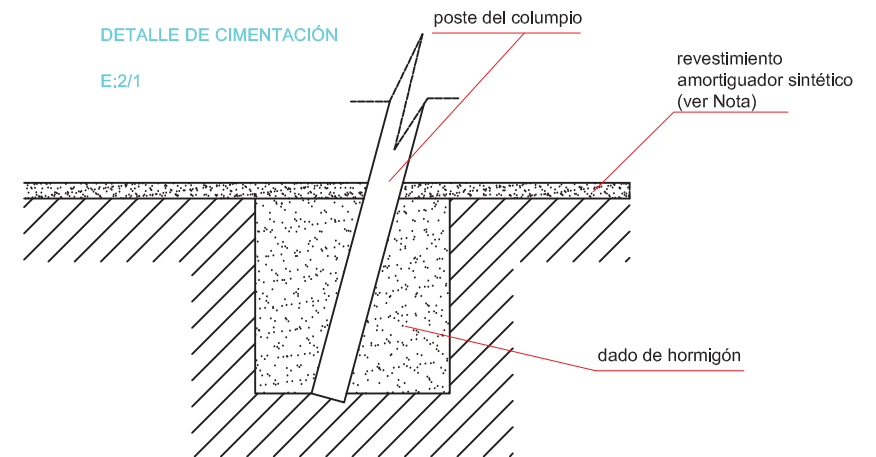
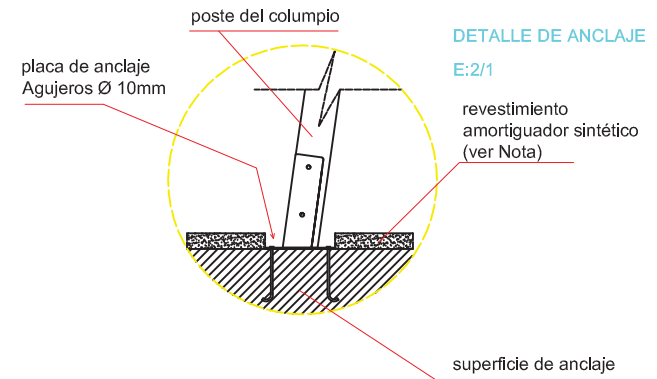
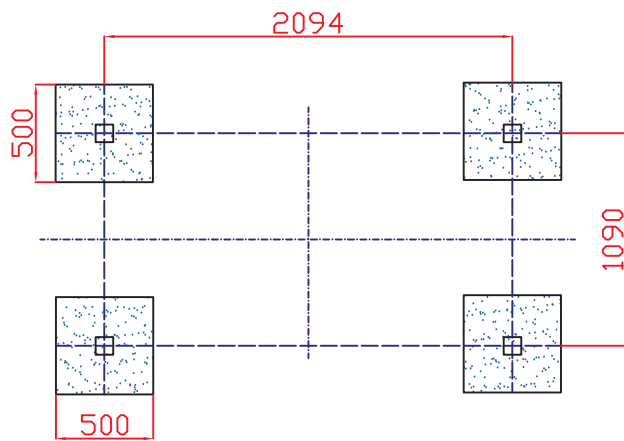
AREA DE SEGURIDAD

Superficie= 13,04 m²

E:1/2



Ref:	Cantidad	Designación	Material	Dimensiones
Dibujado		PLANO 1	Ref.: C002	
Revisado		VISTAS GENERALES		
Aprobado				
Descripción: COLUMPIO UNA PLAZA ASIENTO CUNA		Escala:	Peso:	
		Fecha: 15-07-15		



Ref:	Cantidad	Designación	Material	Dimensiones
Dibujado		PLANO 2 CIMENTACIÓN DETALLE DE ANCLAJE	Ref.: C002	
Revisado				
Aprobado				
Descripción: COLUMPIO UNA PLAZA ASIENTO CUNA		Escala:	Peso:	
		Fecha: 15-07-15		

