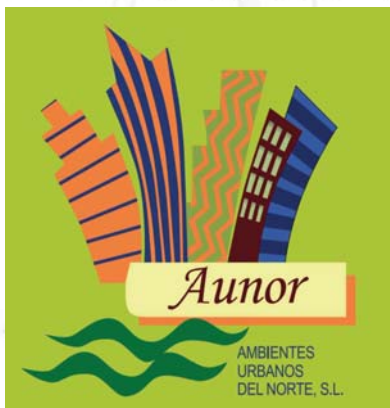


DOCUMENTACIÓN TÉCNICA



Ref.: C006

Columpio Biplaza Metálico

UNE EN 1176-1:2009

UNE EN 1176-2:2009



Marca
acreditada
por



Componentes plásticos: Polietileno de Alta Densidad con protección UV

Altura libre de caída: 0,40 m

Edad recomendada de uso: a partir de 3 años

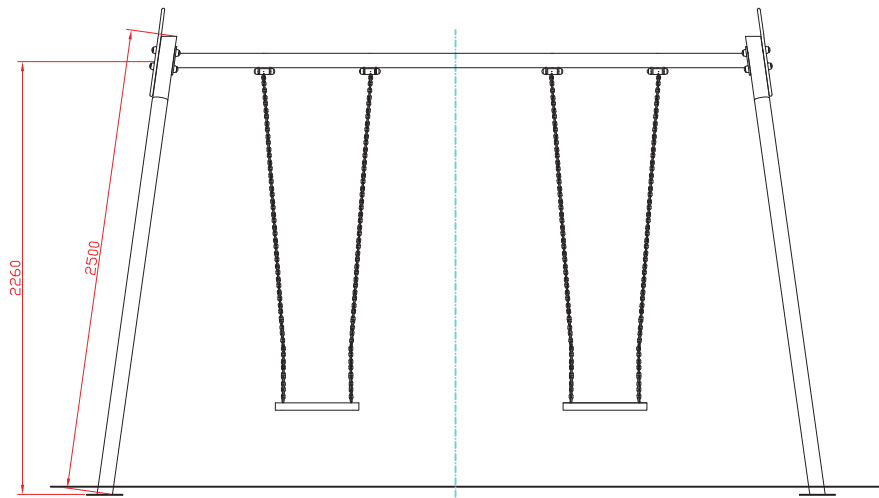
Postes en acero galvanizado de 80mm de diámetro

Larguero metálico galvanizado

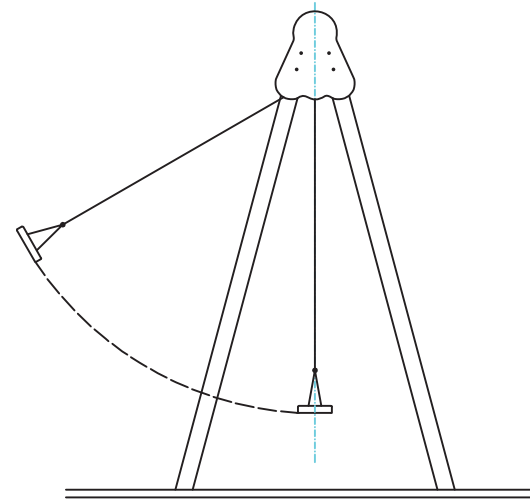
Tornillería protegida con tapones de polipropileno

Cadenas de columpios galvanizadas

Asientos planos



AL ZADO

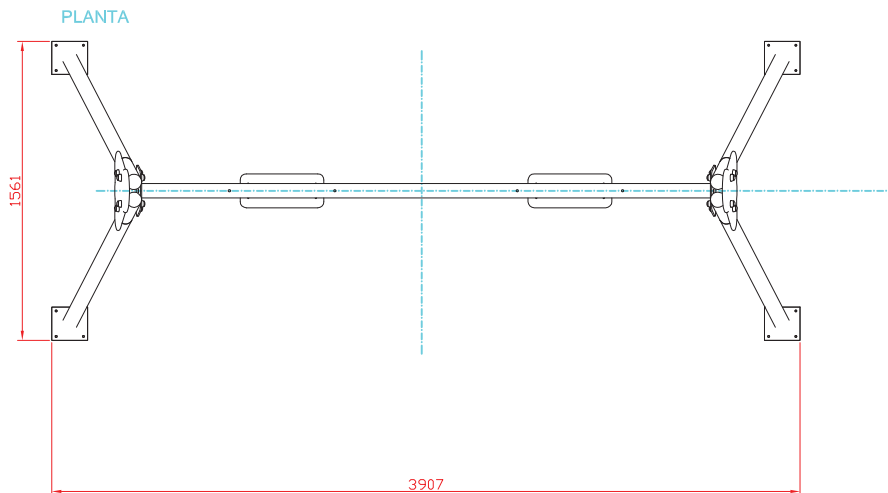
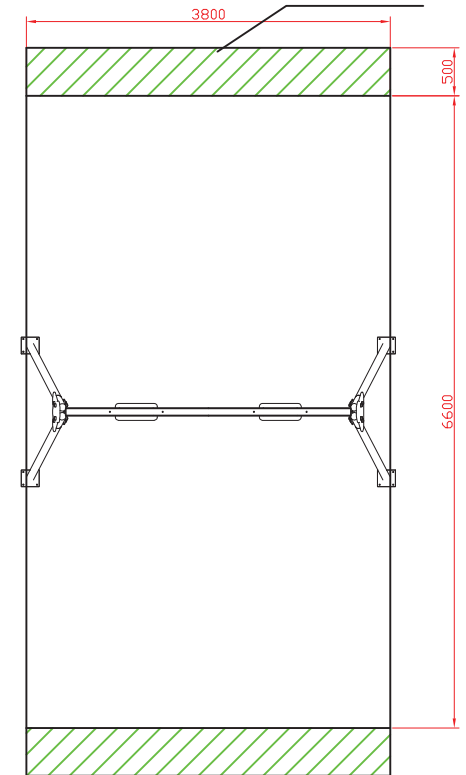


PERFIL


AREA DE SEGURIDAD

Superficie= 25,08 m2
E:1/2

ZONA LIBRE DE OBSTÁCULOS



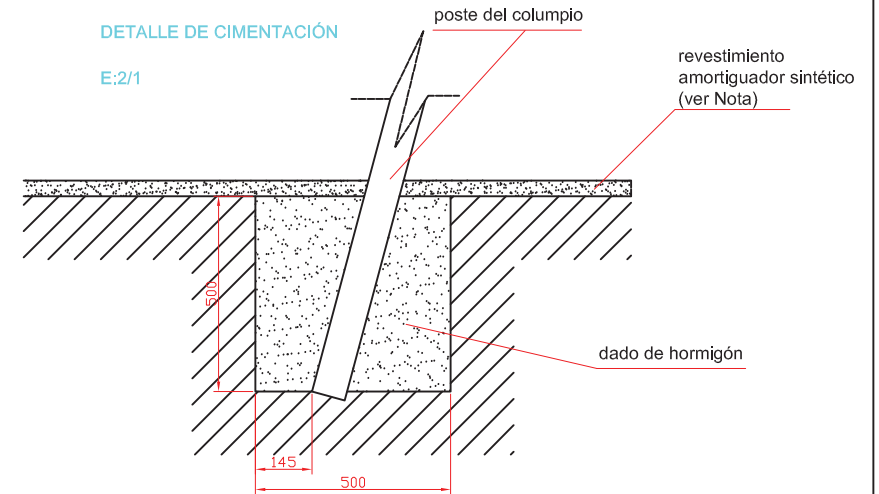
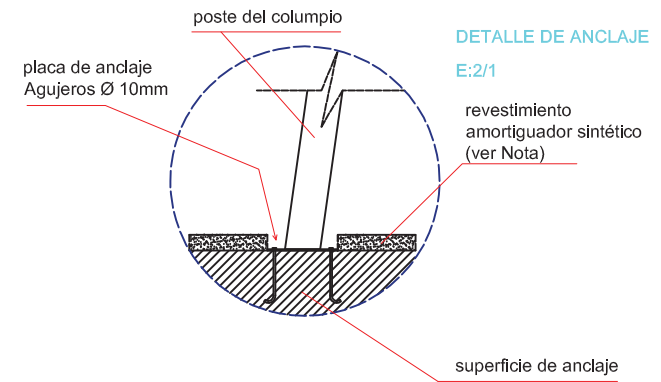
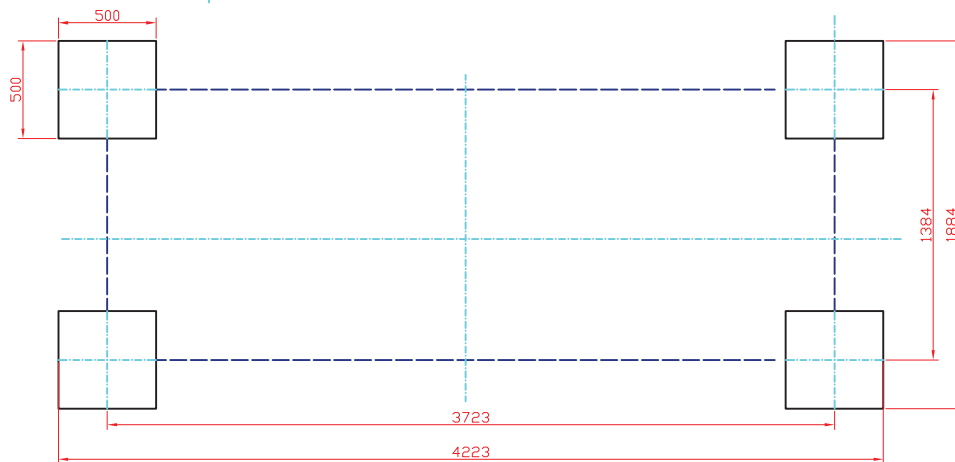
PLANTA


Ref:	Cantidad	Designación	Material	Dimensiones
Dibujado		PLANO 1 VISTAS GENERALES	Ref.: C006	
Revisado				
Aprobado				
Descripción: COLUMPIO BIPLAZA METÁLICO		Escala:	Peso:	
		Fecha: 20-07-15		

PLANTA / con placas de anclaje



PLANTA / con postes cimentados



Ref:	Cantidad	Designación	Material	Dimensiones
Dibujado		PLANO 2 CIMENTACIÓN ANCLAJES	Ref.: C006	
Revisado				
Aprobado				
Descripción: COLUMPIO BIPLAZA METÁLICO		Escala:	Peso:	
		Fecha: 20-07-15		