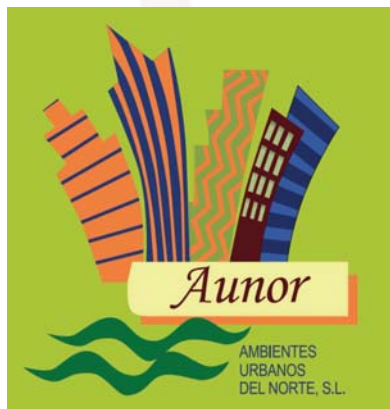


DOCUMENTACIÓN TÉCNICA



Ref.: C003

Columpio Biplaza Mixto

UNE EN 1176-1:2009

UNE EN 1176-2:2009



Edad recomendada de uso: a partir de 3 años

Componentes plásticos: Polietileno de Alta Densidad con protección UV

Larguero metálico galvanizado

Tornillería protegida con tapones de polipropileno

Cadenas de columpios galvanizadas

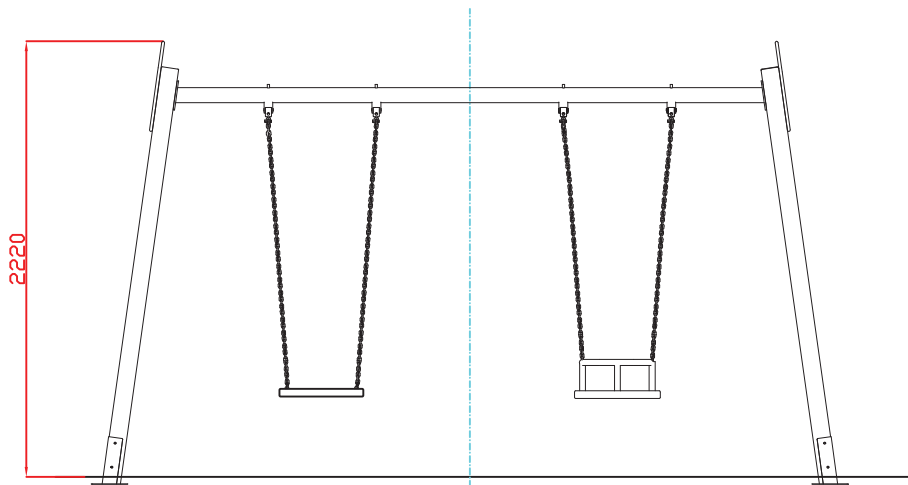
Madera tratada en autoclave Nivel IV

Asientos, distancia del suelo: 0,41 m



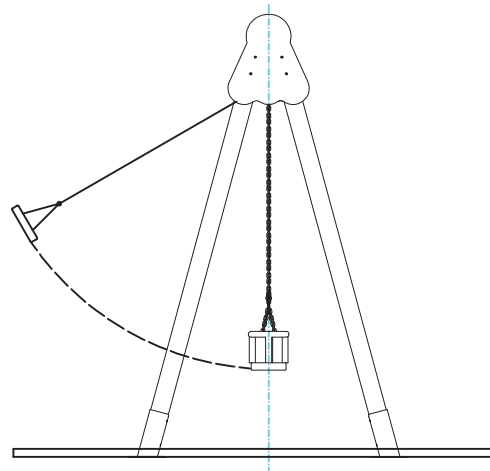
marca
acreditada
por





2220

AL ZADO

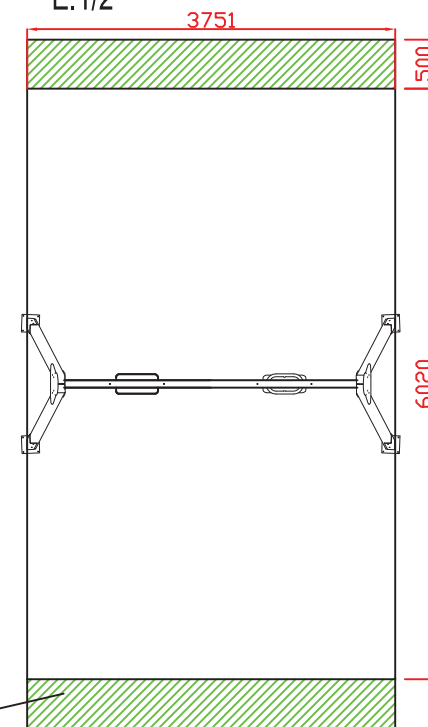


PERFIL

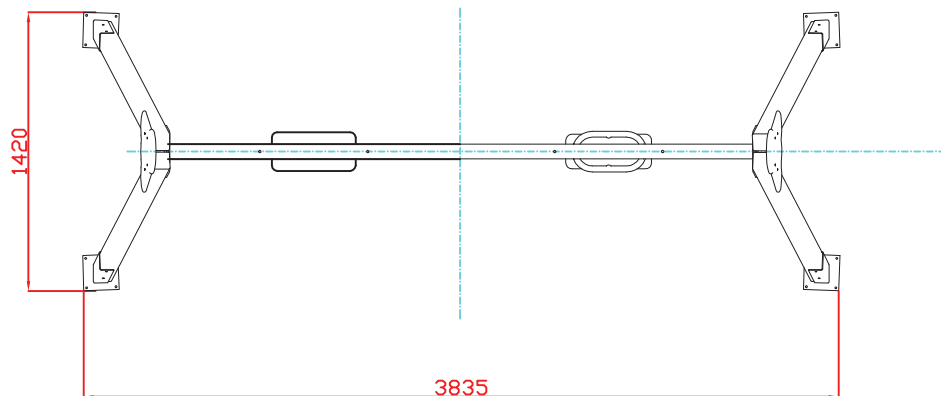
AREA DE SEGURIDAD

Superficie= 22,58 m2

E:1/2



PLANTA



1420

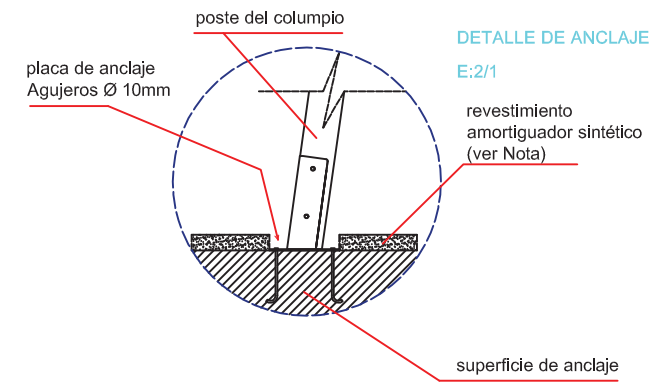
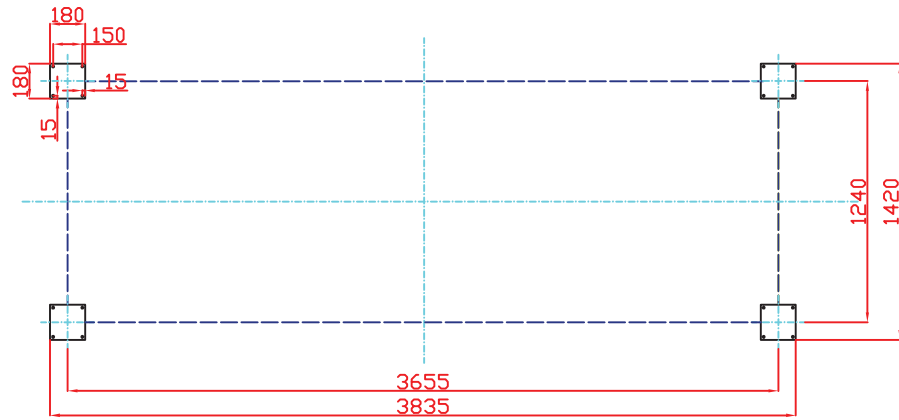
3835



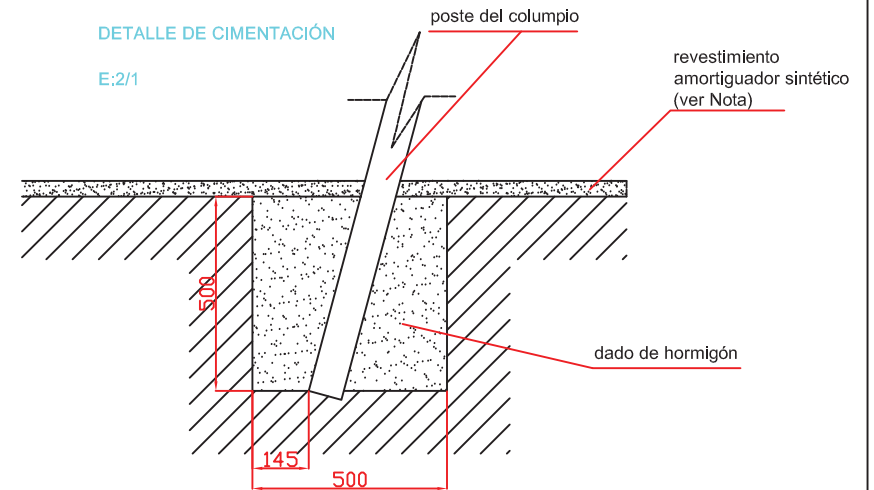
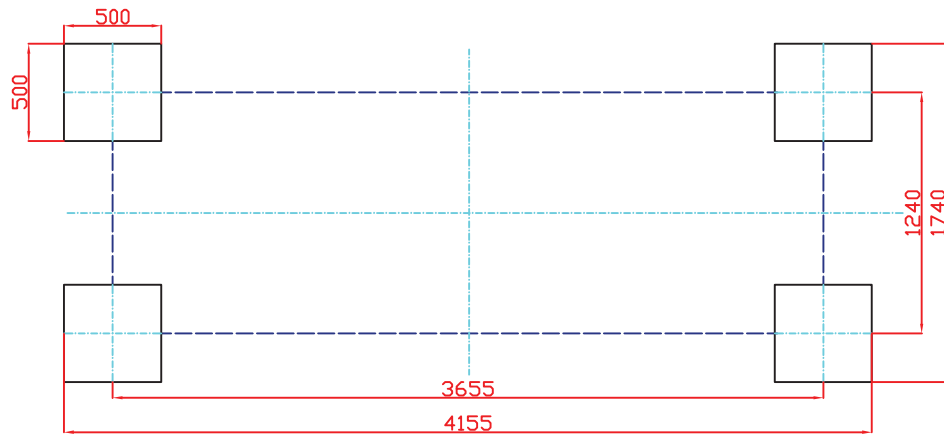
AREA LIBRE DE OBSTACULOS

Ref:	Cantidad	Designación	Material	Dimensiones
Dibujado		PLANO 1 VISTAS GENERALES	Ref.: C003	
Revisado				
Aprobado				
Descripción: COLUMPIO BIPLAZA MIXTO		Escala:	Peso:	
		Fecha:	15-07-15	

PLANTA / con placas de anclaje



PLANTA / con postes cimentados



Ref:	Cantidad	Designación	Material	Dimensiones
Dibujado		PLANO 2 CIMENTACIÓN ANCLAJES	Ref.: C003	
Revisado				
Aprobado				
Descripción: COLUMPIO BIPLAZA MIXTO		Escala:	Peso:	
		Fecha:	15-07-15	

