

DOCUMENTACIÓN TÉCNICA



Ref.: MSP11

Muelle Simple “Fútbol”

UNE EN 1176-1:2018

UNE EN 1176-6:2018



Altura libre de caída: 0,50 m

Edad recomendada de uso: a partir de 3 años

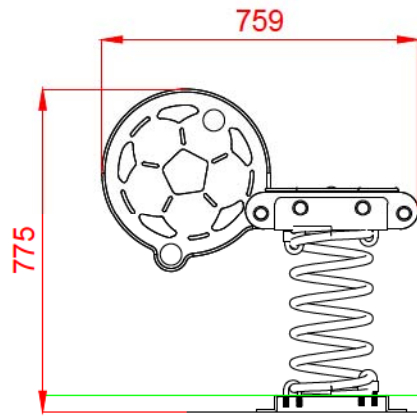
Componentes plásticos: Polietileno de alta densidad con protección UV

Muelle termolacado

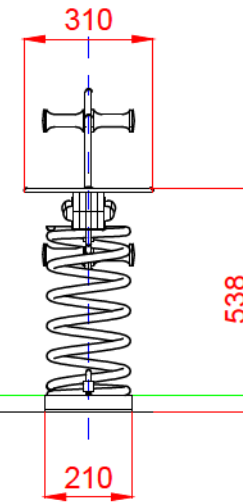
Tornillería protegida con tapones de polipropileno

Componentes metálicos galvanizados

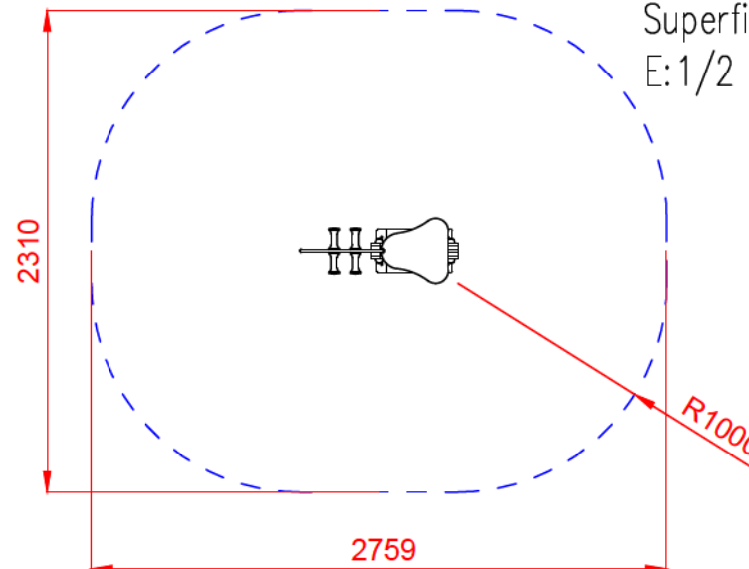
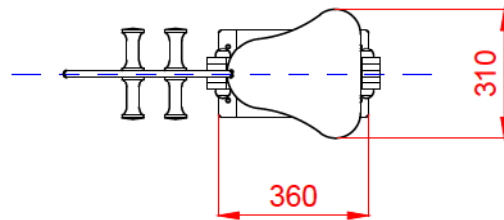
ALZADO



PERFIL



PLANTA

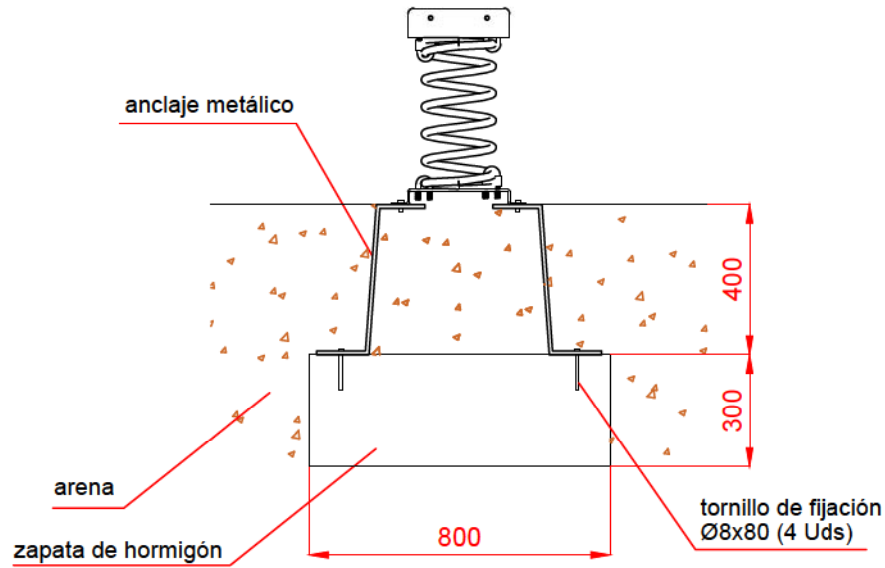


ÁREA DE SEGURIDAD
Superficie= 5,51 m²
E:1/2

Dibujado		PLANO 1 VISTAS GENERALES	Ref:	MSP11
Revisado				
Aprobado				
Descripción:		Escala:	Nº Hoja	
MUELLE SIMPLE "FÚTBOL"			2/4	
		Fecha:	26/04/2019	

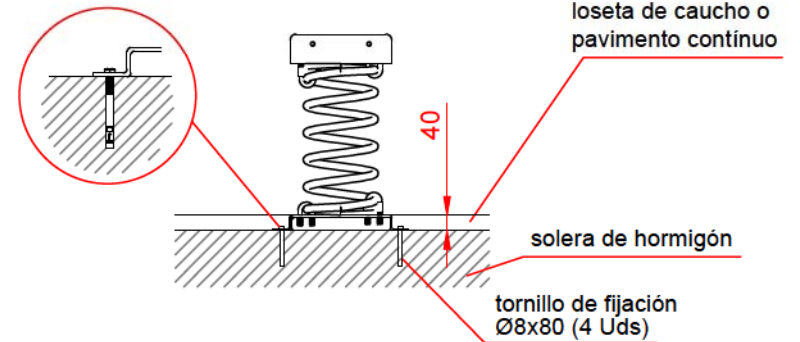
DETALLES CIMENTACIÓN

ESQUEMA DE CIMENTACIÓN EN ARENA

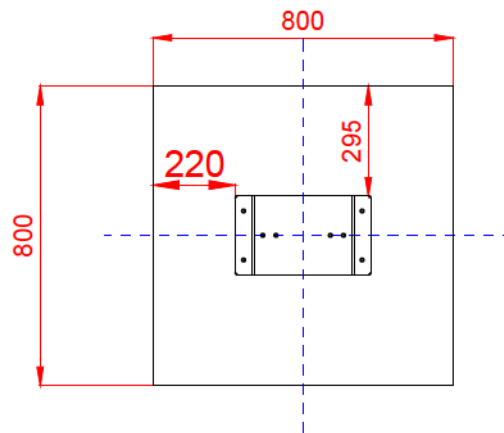


ESQUEMA DE CIMENTACIÓN EN HORMIGÓN

Detalle de sujeción de espiral metálica



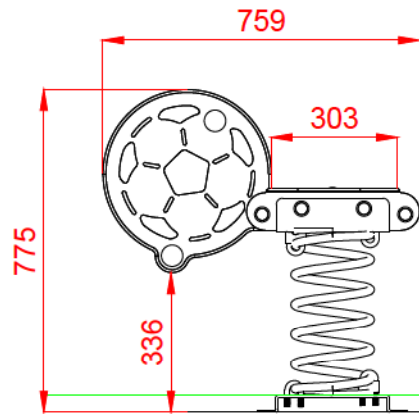
PLANTA



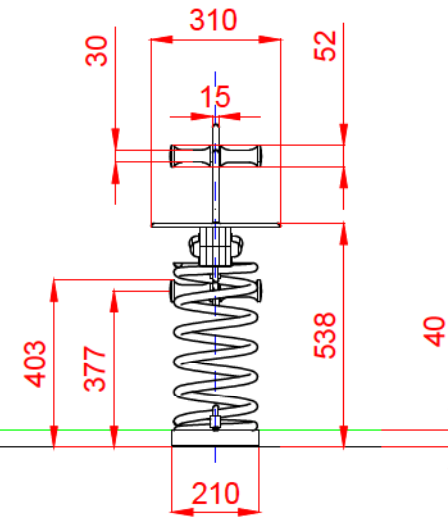
Dibujado		PLANO 2	Ref: MSP11
Revisado		CIMENTACIÓN Y ANCLAJES	
Aprobado			
Descripción:		Escala:	Nº Hoja
MUELLE SIMPLE "FÚTBOL"			3/4
		Fecha:	26/04/2019



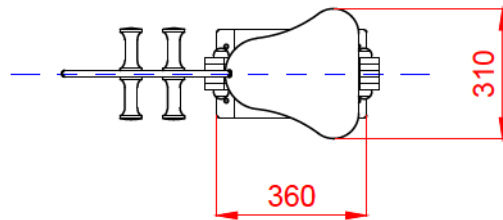
ALZADO




PERFIL



PLANTA



Dibujado		PLANO 3 VISTAS DE DETALLE	Ref:	MSP11
Revisado				
Aprobado				
Descripción:		Escala:	Nº Hoja	
MUELLE SIMPLE "FÚTBOL"			4/4	
		Fecha:	26/04/2019	