

DOCUMENTACIÓN TÉCNICA

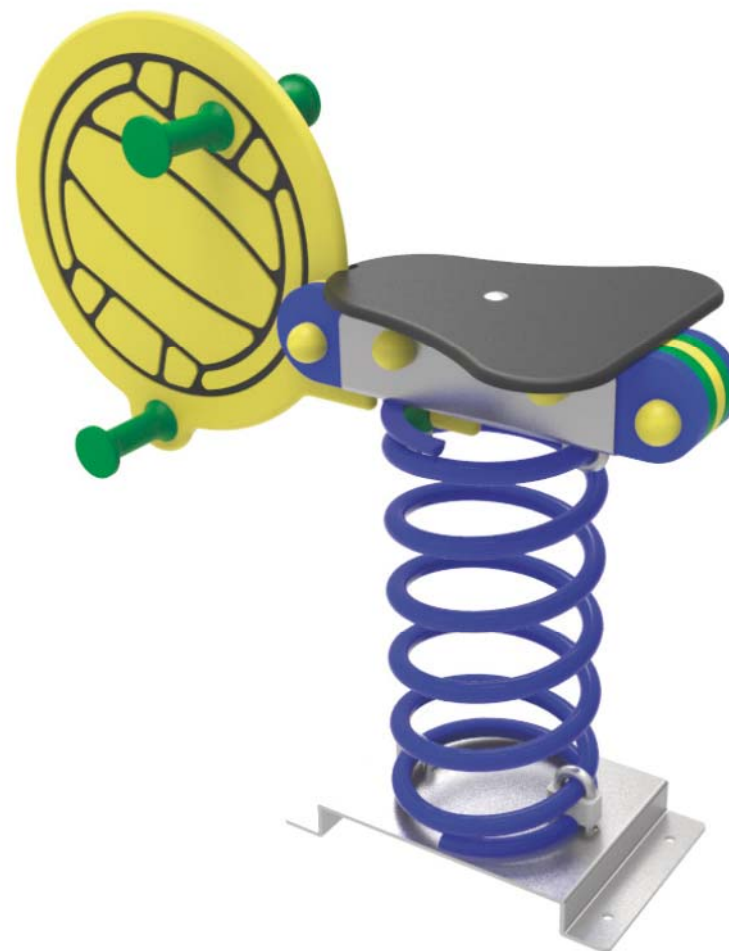
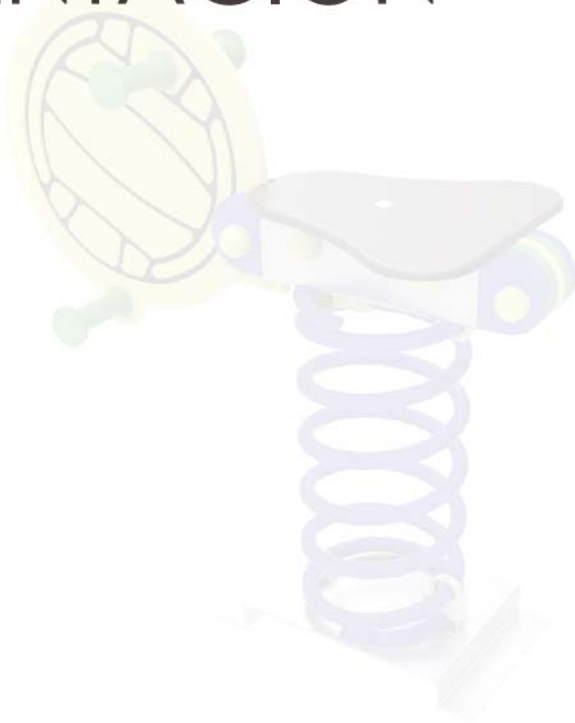


Ref.: MSP16

Muelle Simple "Voley"

UNE EN 1176-1:2018

UNE EN 1176-6:2018



Altura libre de caída: 0,50 m

Edad recomendada de uso: a partir de 3 años

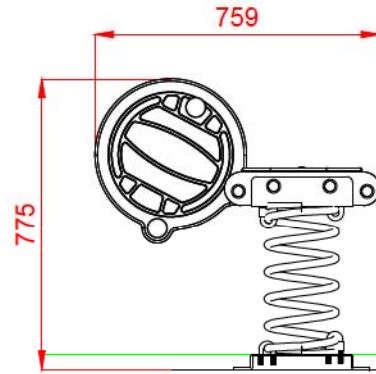
Componentes plásticos: Polietileno de alta densidad con protección UV

Muelle termolacado

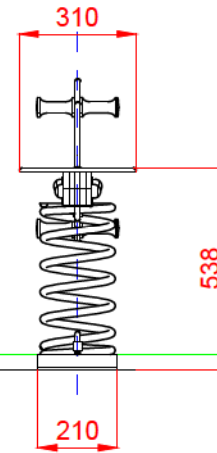
Tornillería protegida con tapones de polipropileno

Componentes metálicos galvanizados

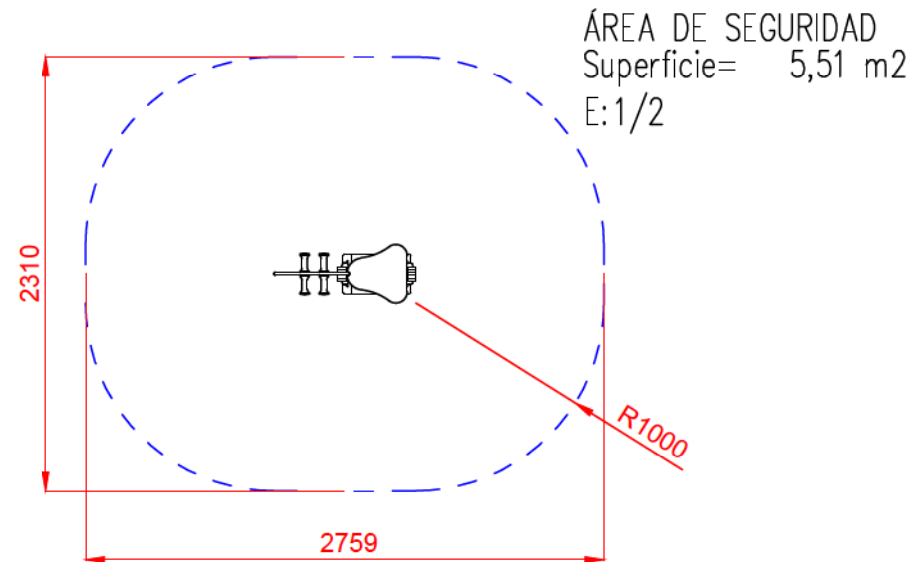
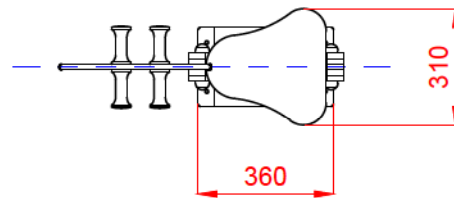
ALZADO



PERFIL



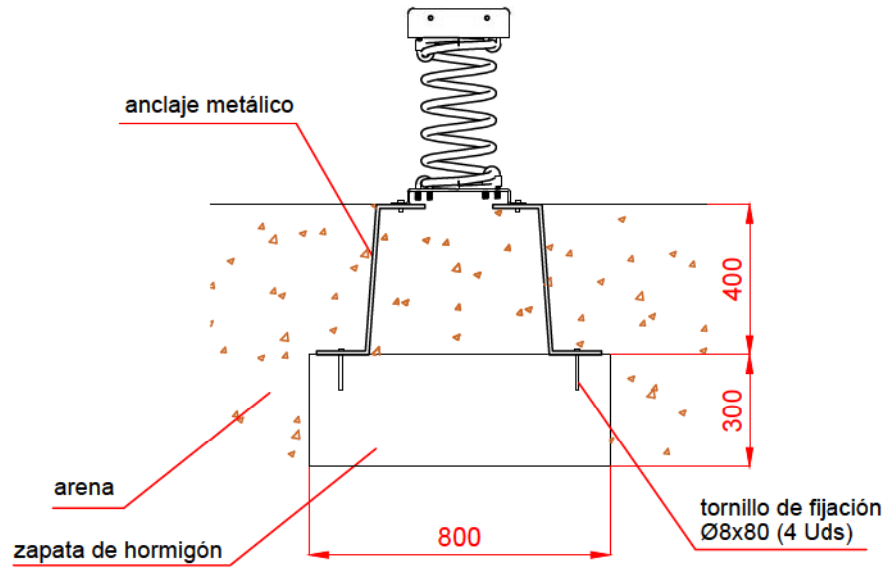
PLANTA



Dibujado		PLANO 1 VISTAS GENERALES	Ref:	MSP16
Revisado				
Aprobado				
Descripción:			Escala:	Nº Hoja
MUELLE SIMPLE "VOLEY"			Fecha:	26/04/2019

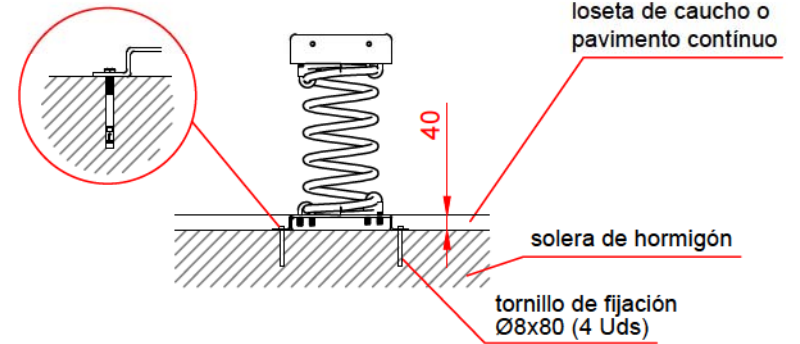
DETALLES CIMENTACIÓN

ESQUEMA DE CIMENTACIÓN EN ARENA

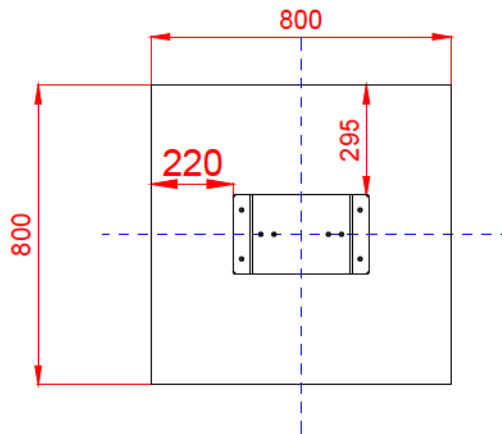


ESQUEMA DE CIMENTACIÓN EN HORMIGÓN

Detalle de sujeción de espira metálica

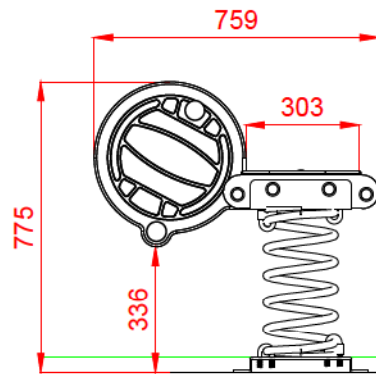


PLANTA

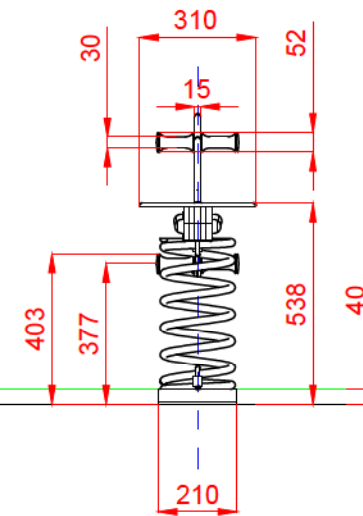


Dibujado		PLANO 2 CIMENTACIÓN Y ANCLAJES	Ref:	MSP16
Revisado				
Aprobado				
Descripción:		Escala:	Nº Hoja	3/4
MUELLE SIMPLE "VOLEY"		Fecha:	26/04/2019	

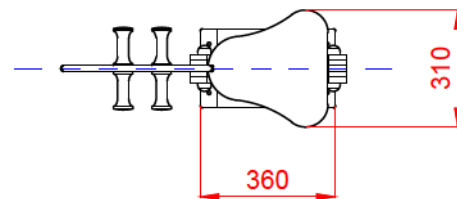
ALZADO




PERFIL



PLANTA



Dibujado		PLANO 3 VISTAS DE DETALLE	Ref:	MSP16
Revisado				
Aprobado				
Descripción:		Escala:	Nº Hoja	
MUELLE SIMPLE "VOLEY"			4/4	
		Fecha:	26/04/2019	