

# DOCUMENTACIÓN TÉCNICA

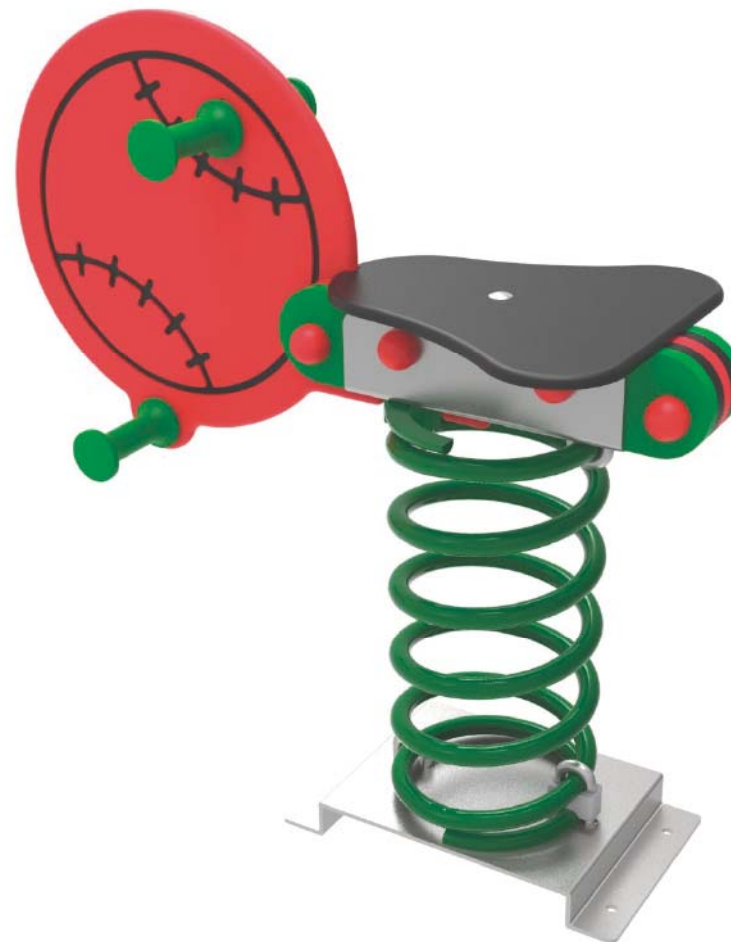
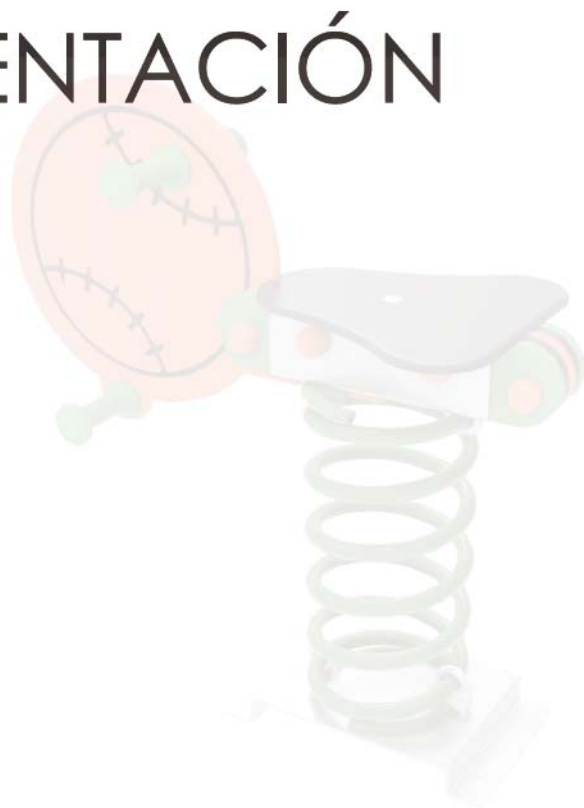


Ref.: MSP13

## Muelle Simple “Beisbol”

UNE EN 1176-1:2018

UNE EN 1176-6:2018



Altura libre de caída: 0,50 m

Edad recomendada de uso: a partir de 3 años

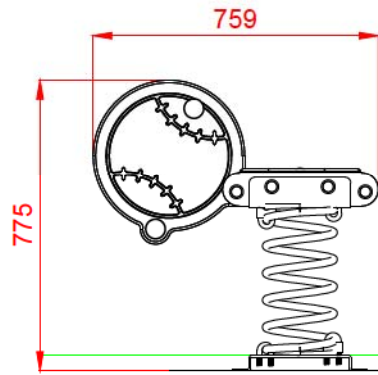
Componentes plásticos: Polietileno de alta densidad con protección UV

Muelle termolacado

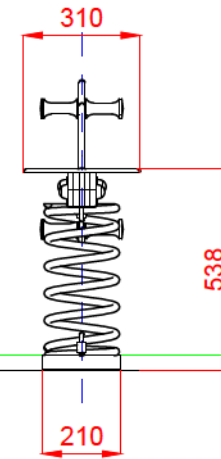
Tornillería protegida con tapones de polipropileno

Componentes metálicos galvanizados

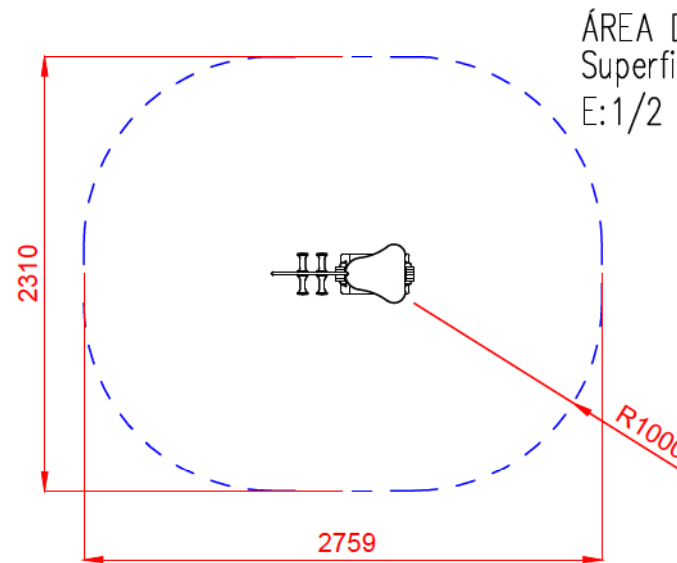
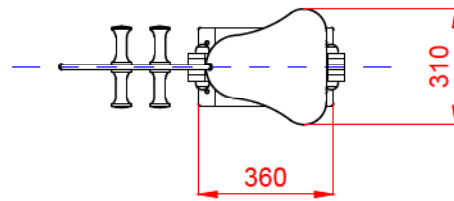
ALZADO



PERFIL



PLANTA

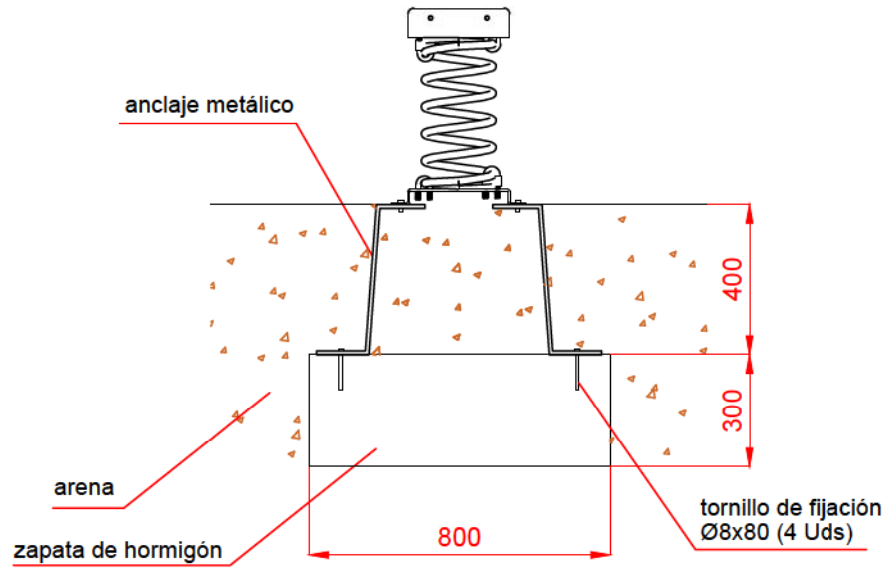


ÁREA DE SEGURIDAD  
Superficie= 5,51 m2  
E: 1/2

Dibujado		PLANO 1 VISTAS GENERALES	Ref:	MSP13
Revisado				
Aprobado				
Descripción:		Escala:	Nº Hoja	
MUELLE SIMPLE "BEISBOL"			2/4	
		Fecha:	26/04/2019	

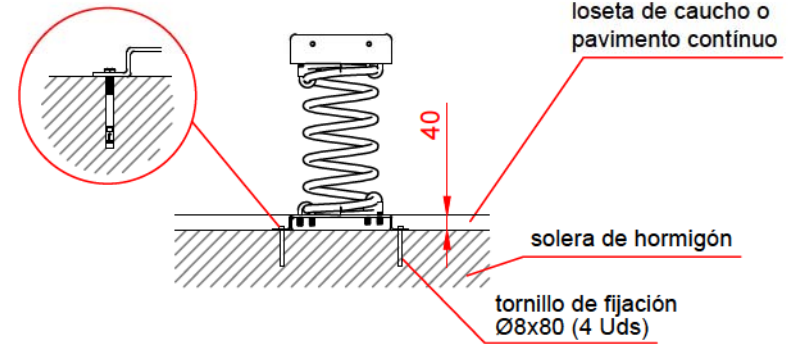
# DETALLES CIMENTACIÓN

ESQUEMA DE CIMENTACIÓN EN ARENA

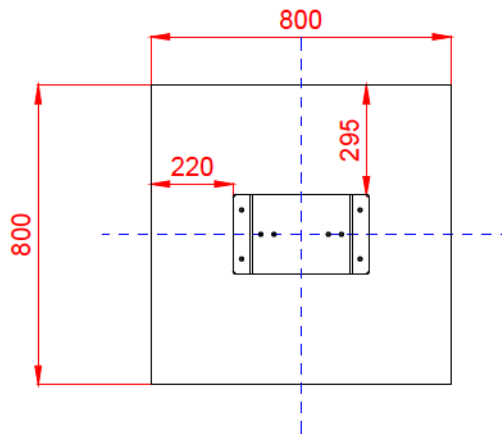


ESQUEMA DE CIMENTACIÓN EN HORMIGÓN

Detalle de sujeción de espira metálica

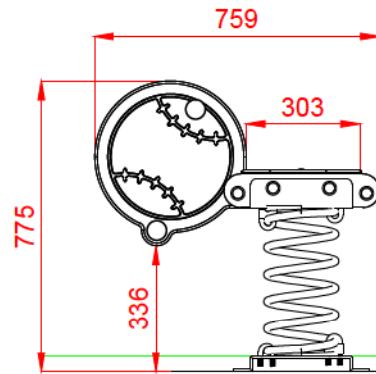


PLANTA

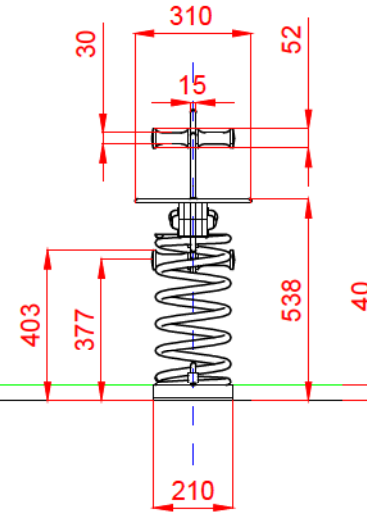


Dibujado		PLANO 2 CIMENTACIÓN Y ANCLAJES	Ref:	MSP13
Revisado				
Aprobado		Descripción:		MUELLE SIMPLE "BEISBOL"
		Escala:		Nº Hoja 3/4
		Fecha:	26/04/2019	

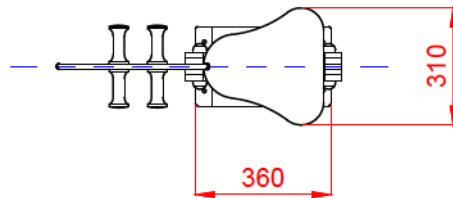
### ALZADO




### PERFIL



### PLANTA



Dibujado		PLANO 3 VISTAS DE DETALLE	Ref:	MSP13
Revisado				
Aprobado				
Descripción:		Escala:	Nº Hoja	
MUELLE SIMPLE "BEISBOL"			4/4	
		Fecha:	26/04/2019	