

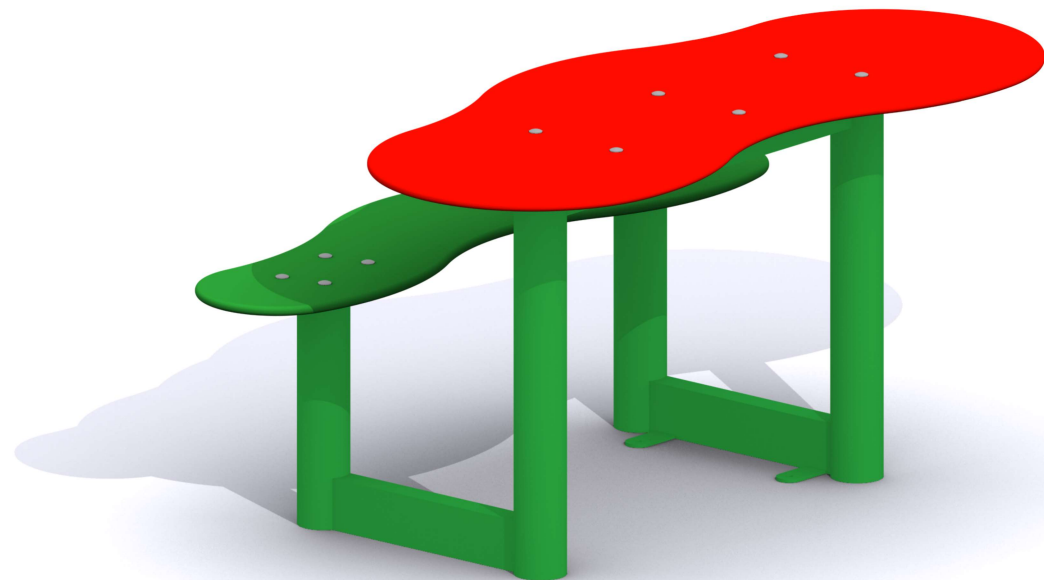
DOCUMENTACIÓN TÉCNICA



Ref.: CPMA001

Mesita Manzana Adaptada

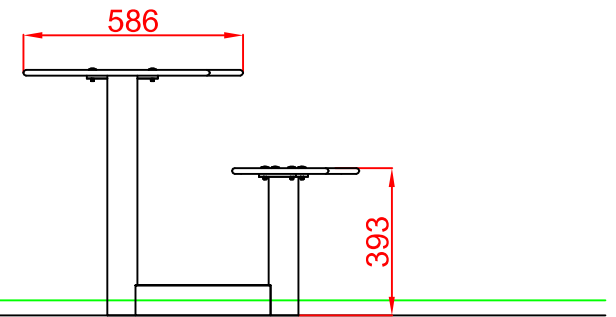
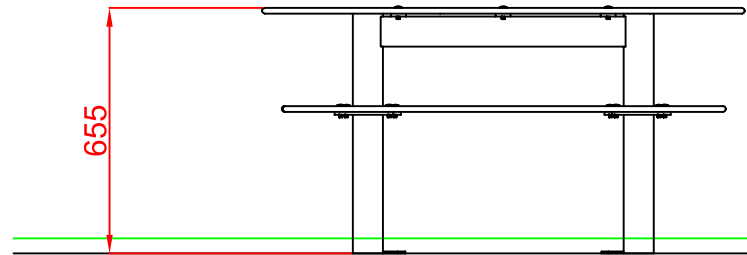
UNE EN 1176-1:2009



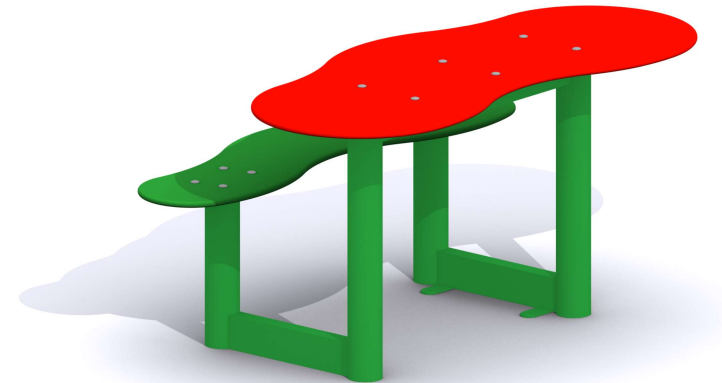
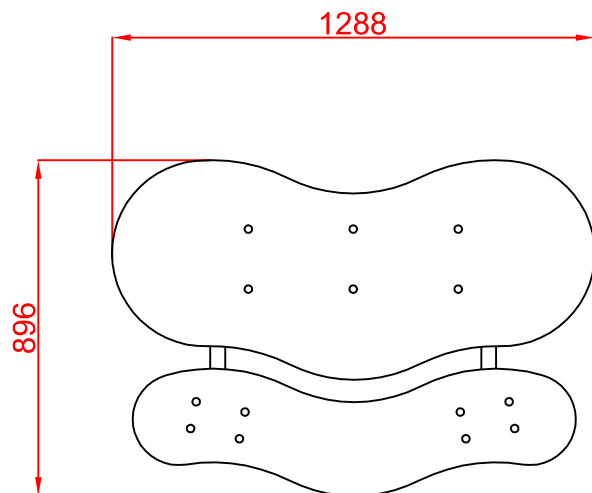
Edad recomendada de uso: de 0 a 3 años
Componentes plásticos: Polietileno de Alta Densidad con protección UV
Tornillería protegida con tapones de polipropileno
Estructura metálica termolacada


ALZADO

PERFIL

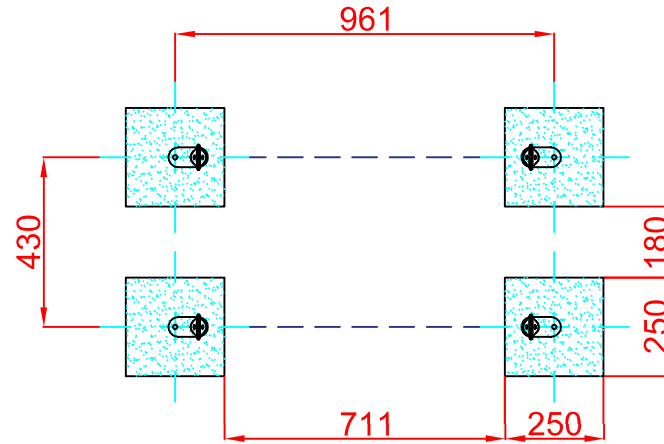
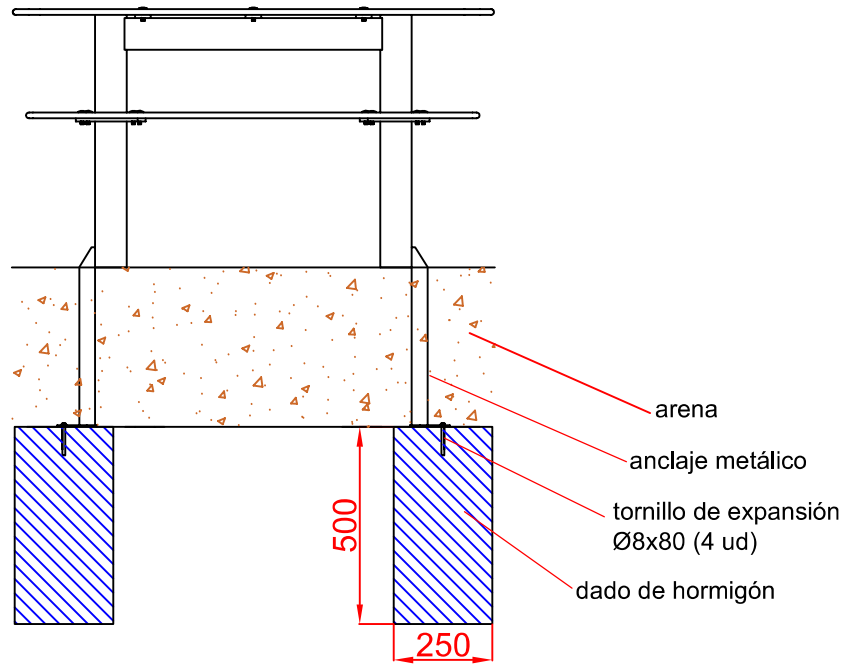


PLANTA

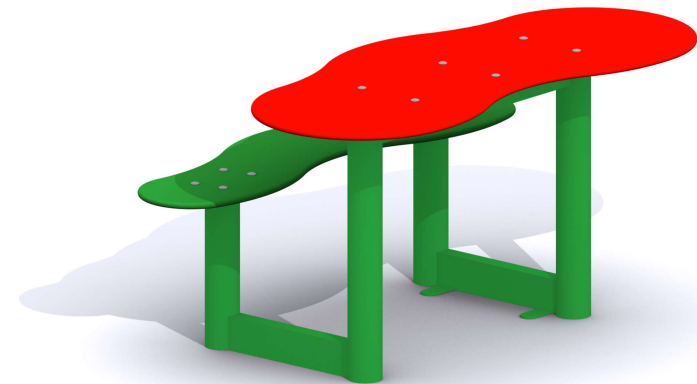
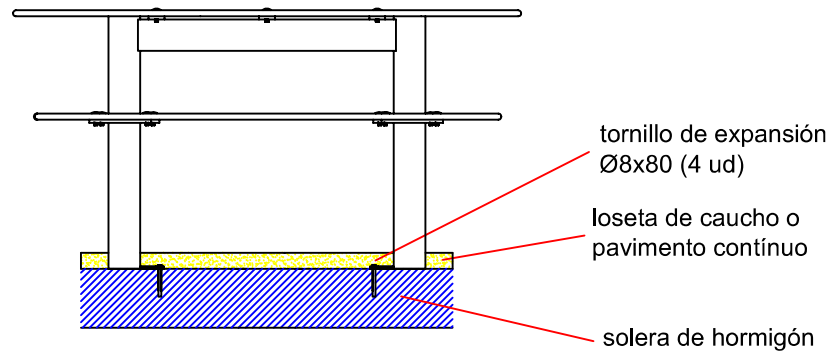


Ref:	Cantidad	Designación	Material	Dimensiones
Dibujado		PLANO 1 VISTAS GENERALES	Ref: CPMA001	
Revisado				
Aprobado				
Descripción:		Escala:	Peso:	
MESITA "MANZANA" ADAPTADA		Fecha: 08-03-17		

ESQUEMA DE CIMENTACIÓN PARA CASOS EN LOS QUE VA EN ARENERO



ESQUEMA DE CIMENTACIÓN PARA CASOS EN LOS QUE VA ATORNILLADO SOBRE SOLERA DE HORMIGÓN



Ref:	Cantidad	Designación	Material	Dimensiones
Dibujado		PLANO 2 CIMENTACIÓN Y ANCLAJES	Ref: CPMA001	
Revisado				
Aprobado				
Descripción:		Escala:	Peso:	
MESITA "MANZANA" ADAPTADA		Fecha:		08-03-17