

# DOCUMENTACIÓN TÉCNICA



Ref.: SPT01

## Maxi Torre "FÚTBOL"

UNE EN 1176-1:2018

UNE EN 1176-3:2018



Altura libre de caída: 1,36 m

Edad recomendada de uso: a partir de 3 años

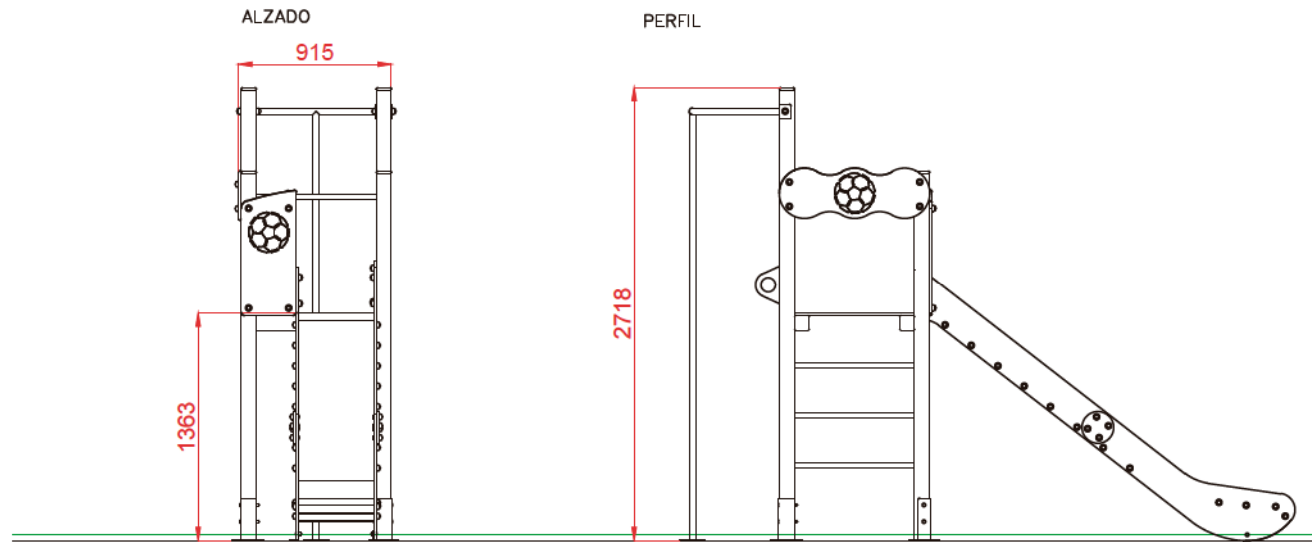
Madera de pino tratada en autoclave Nivel IV

Componentes plásticos: Polietileno de alta densidad con protección UV

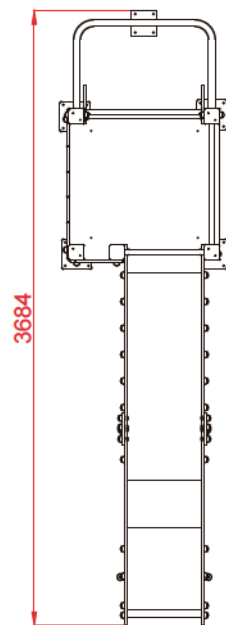
Componentes metálicos galvanizados

Tobogán con rampa de acero inoxidable

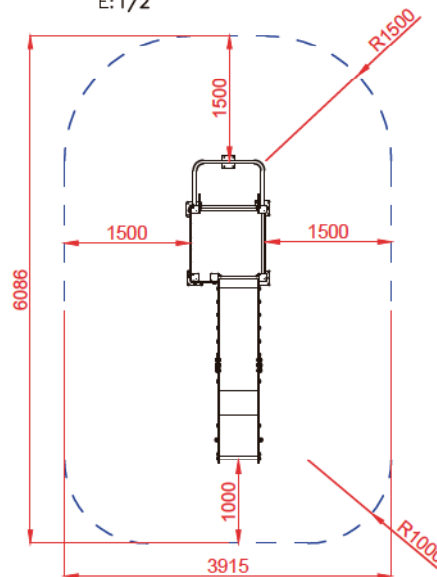
Tubos de barrera de acero inoxidable



PLANTA



ÁREA DE SEGURIDAD  
Superficie= 22,44 m<sup>2</sup>  
E: 1/2

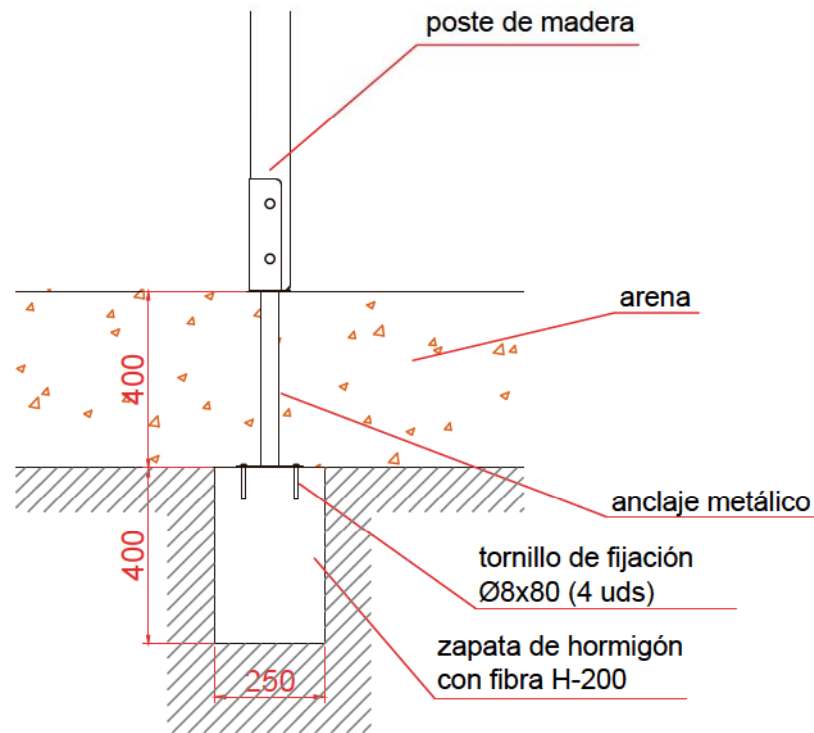


Dibujado		PLANO 1		Ref: SPT01
Revisado		VISTAS GENERALES		
Aprobado				
Descripción:		MAXI TORRE "FÚTBOL"	Escala:	Nº Hoja 2/4
			Fecha:	19/07/2019



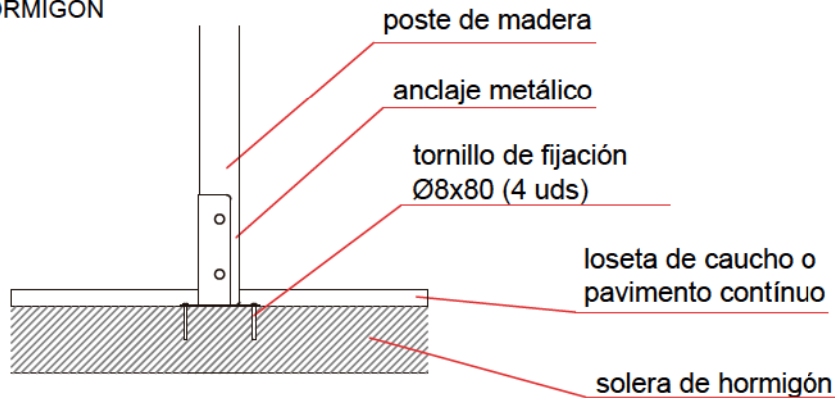
DETALLES CIMENTACIÓN  
ESQUEMA DE CIMENTACIÓN  
EN ARENA

E: 2/1

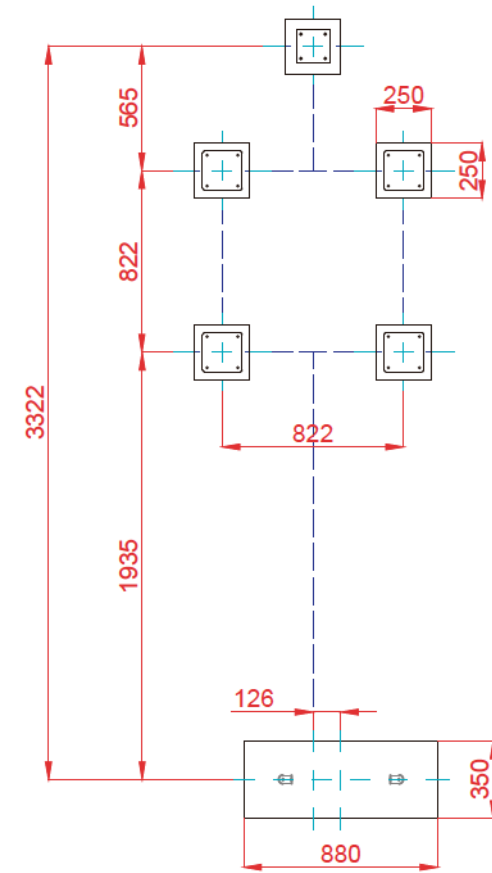


ESQUEMA DE CIMENTACIÓN  
EN HORMIGÓN

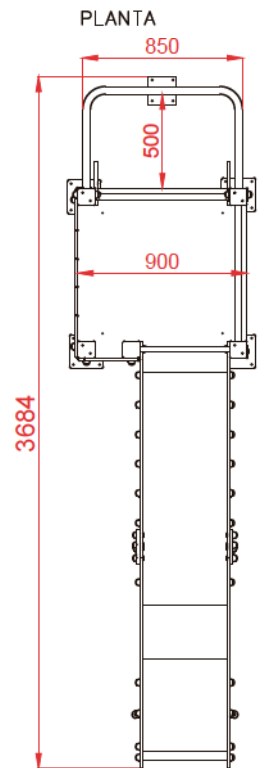
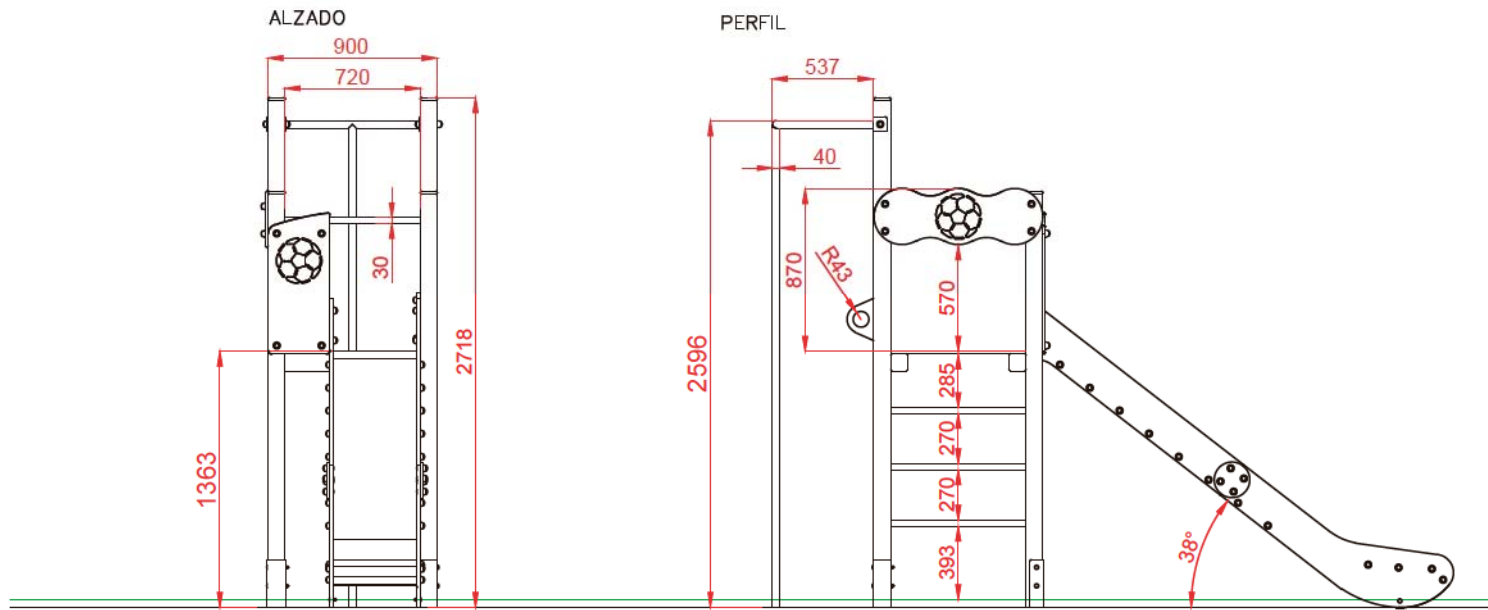
E: 2/1



PLANTA CIMENTACIÓN



Dibujado		PLANO 2 CIMENTACIÓN Y ANCLAJES		Ref: SPT01
Revisado				
Aprobado				
Descripción:		MAXI TORRE "FÚTBOL"	Escala:	Nº Hoja 3/4
			Fecha:	19/07/2019



Dibujado		PLANO 3 VISTAS DE DETALLE		Ref: SPT01
Revisado				
Aprobado				
Descripción:		MAXI TORRE "FÚTBOL"	Escala: N° Hoja 4/4	Fecha: 19/07/2019