

DOCUMENTACIÓN TÉCNICA



Ref.: SPT03

Maxi Torre “BALONCESTO”

UNE EN 1176-1:2018

UNE EN 1176-3:2018



Altura libre de caída: 1,36 m

Edad recomendada de uso: a partir de 3 años

Madera de pino tratada en autoclave Nivel IV

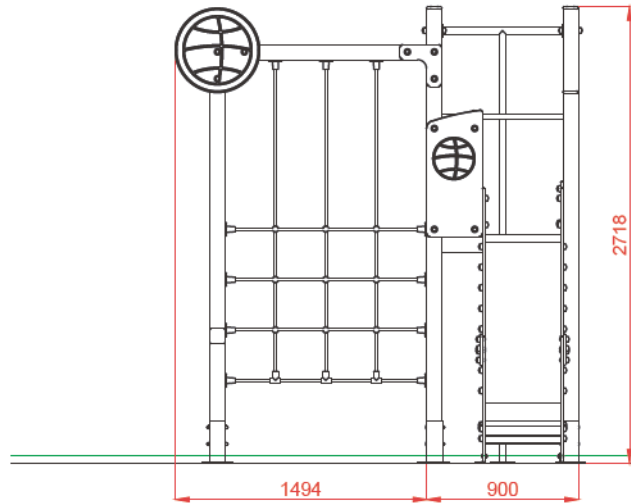
Componentes plásticos: Polietileno de alta densidad con protección UV

Componentes metálicos galvanizados

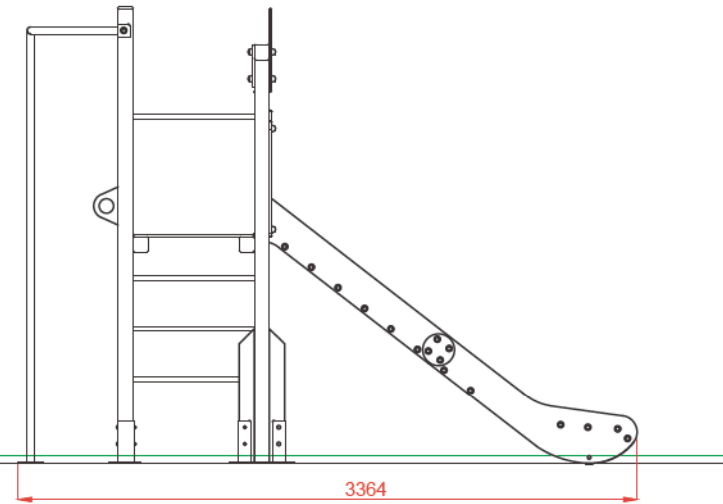
Tobogán con rampa de acero inoxidable

Tubos de barrera de acero inoxidable

ALZADO

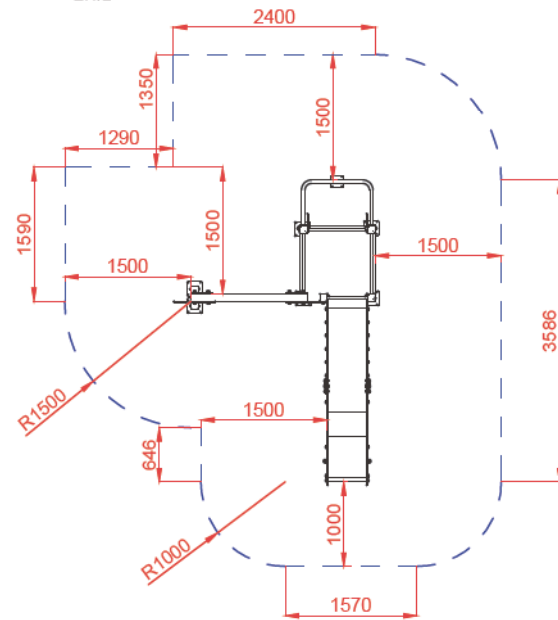
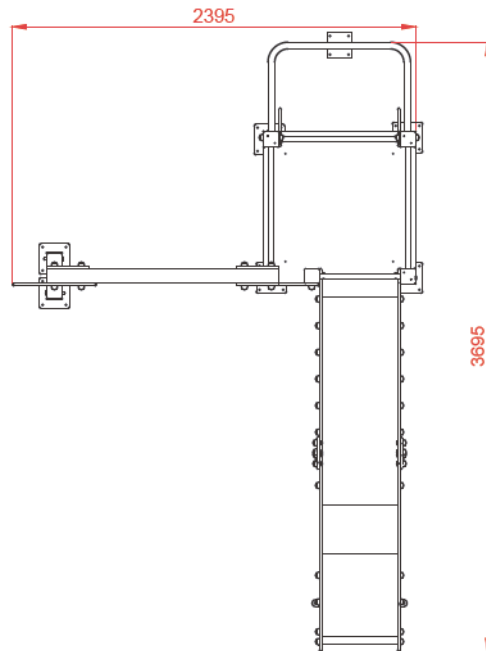



PERFIL IZQUIERDO



ÁREA DE SEGURIDAD
Superficie= 25,7 m²
E:1/2

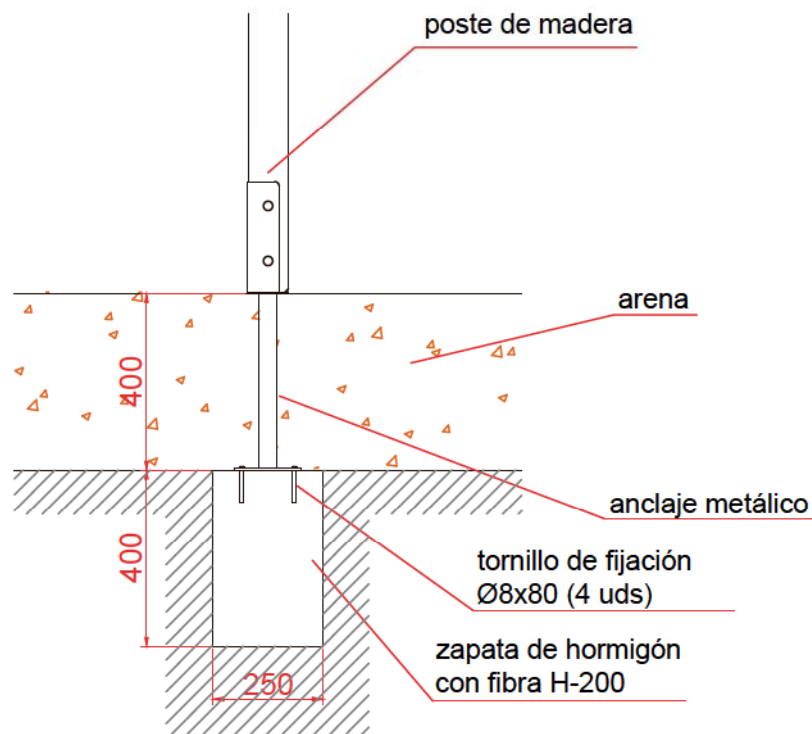
PLANTA



Dibujado		PLANO 1 VISTAS GENERALES	Ref:	SPT03
Revisado				
Aprobado				
Descripción:		MAXI TORRE "BALONCESTO"	Escala:	Nº Hoja 2/4
			Fecha:	22/07/2019

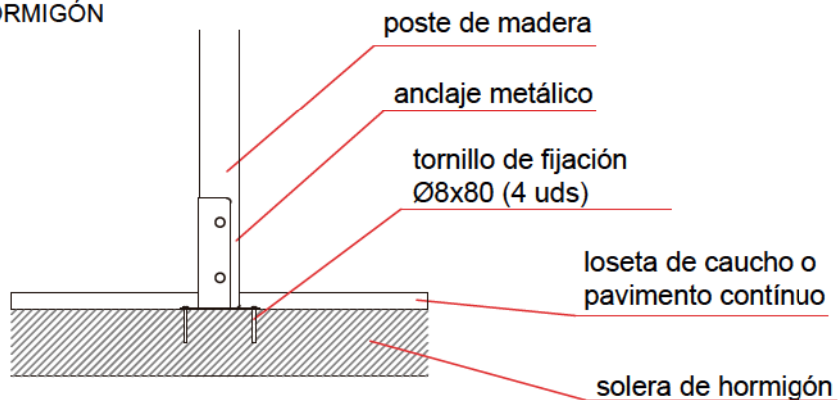
DETALLES CIMENTACIÓN
ESQUEMA DE CIMENTACIÓN
EN ARENA

E: 2/1

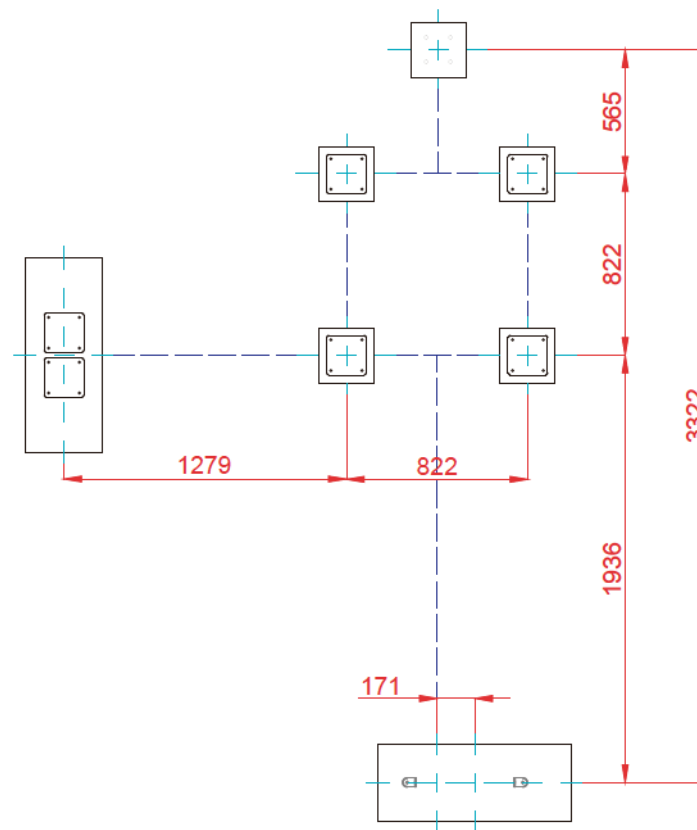


ESQUEMA DE CIMENTACIÓN
EN HORMIGÓN

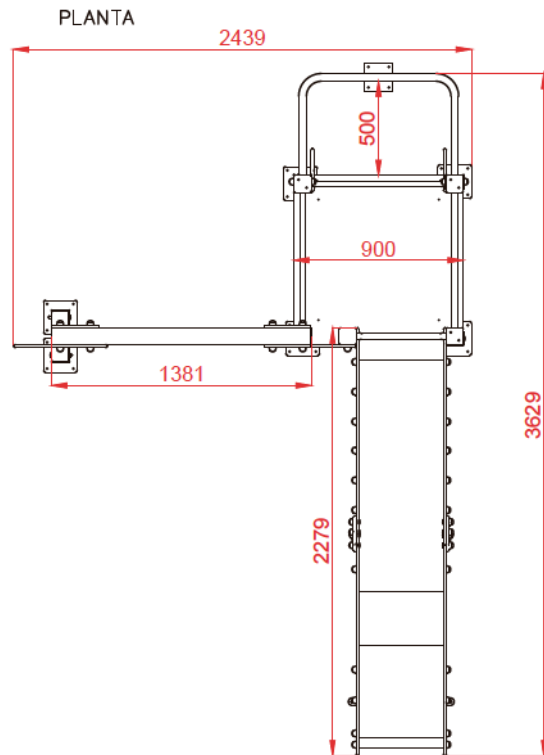
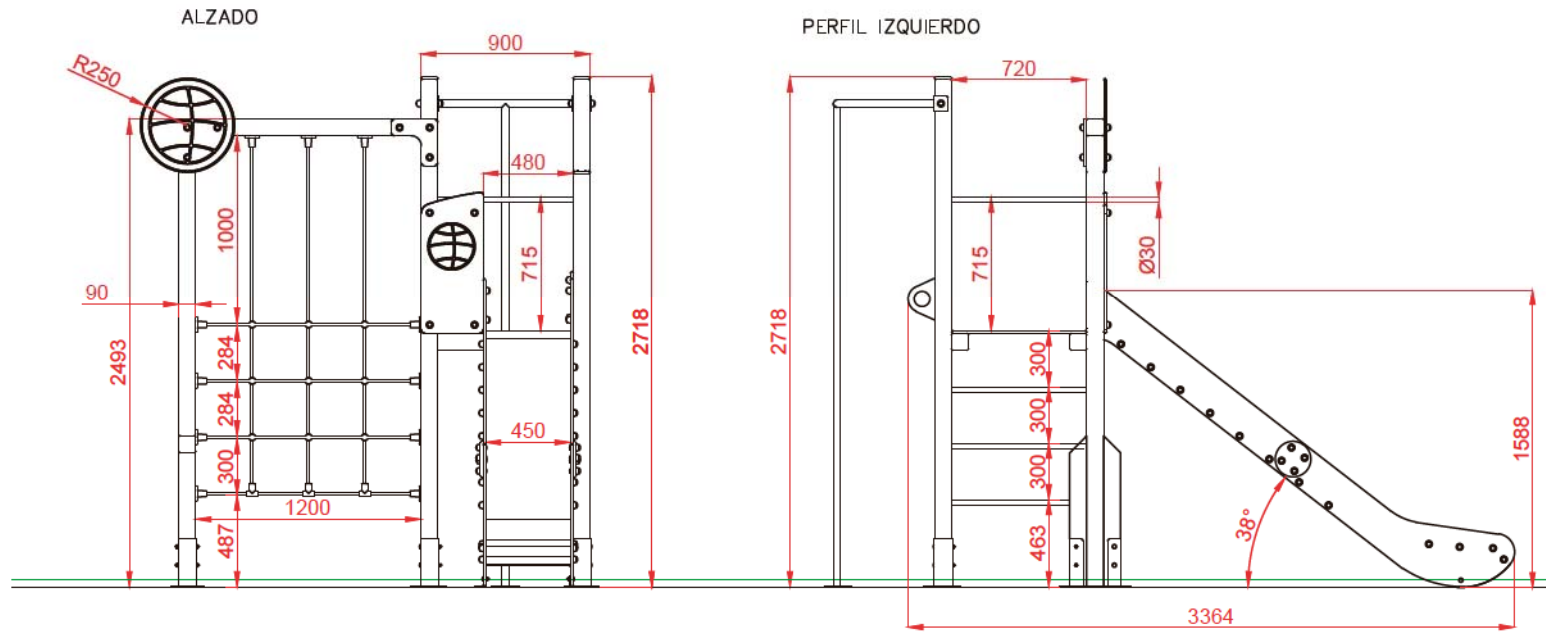
E: 2/1



PLANTA CIMENTACIÓN



Dibujado		PLANO 2 CIMENTACIÓN Y ANCLAJES		Ref: SPT03
Revisado				
Aprobado				
Descripción:		MAXI TORRE "BALONCESTO"	Escala:	Nº Hoja 3/4
			Fecha:	22/07/2019



Dibujado		PLANO 3 VISTAS DE DETALLE	Ref:	SPT03
Revisado				
Aprobado				
Descripción:		MAXI TORRE "BALONCESTO"		Escala:
			Fecha:	22/07/2019