

# DOCUMENTACIÓN TÉCNICA



Ref.: CLP01C



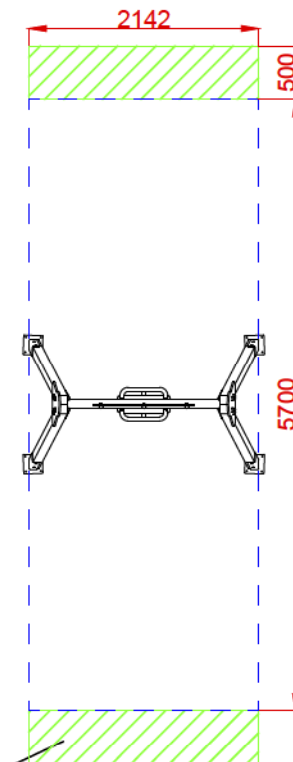
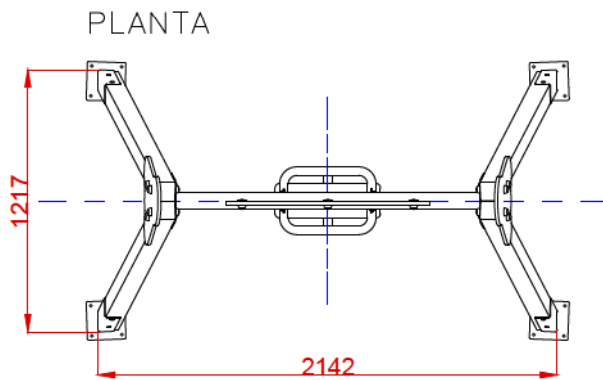
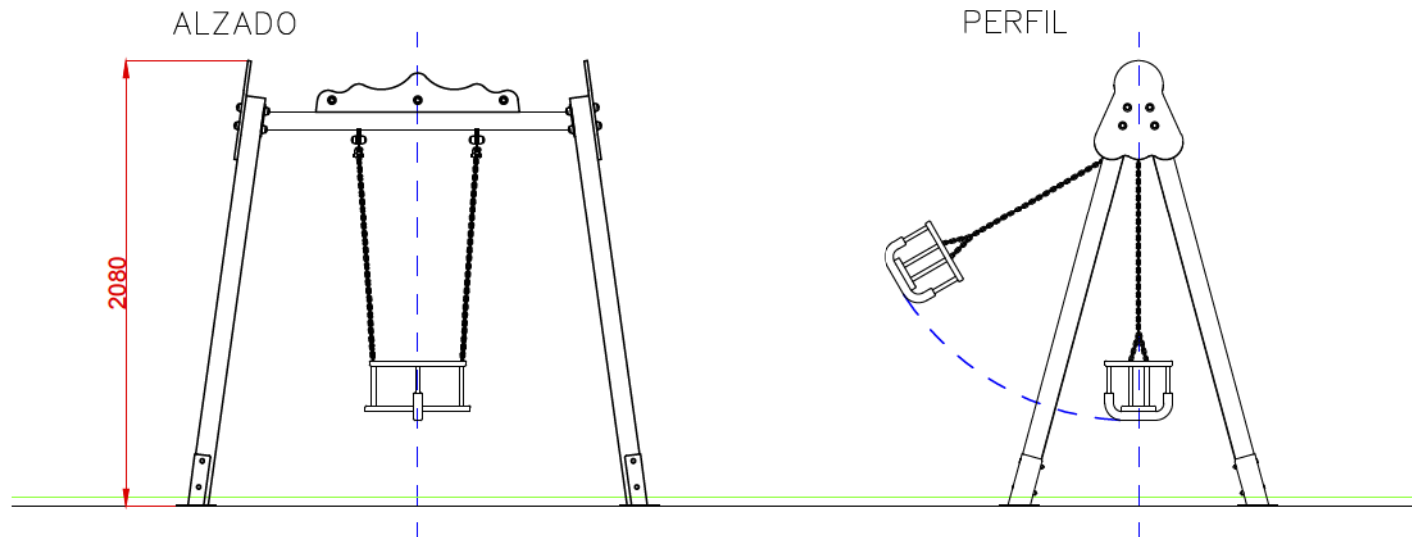
## Columpio “Monoplaza asiento cuna”

UNE EN 1176-1:2018

UNE EN 1176-2:2018



Altura libre de caída: 1,04 m  
Edad recomendada de uso: de 0 a 3 años  
Componentes plásticos: Polietileno de alta densidad con protección UV  
Larguero metálico galvanizado  
Cadenas de columpio galvanizadas  
Tornillería protegida con tapones de polipropileno  
Madera de pino tratada en autoclave Nivel IV  
Asiento cuna



**AREA DE SEGURIDAD**

Superficie= 12,21 m<sup>2</sup>  
E: 1/2

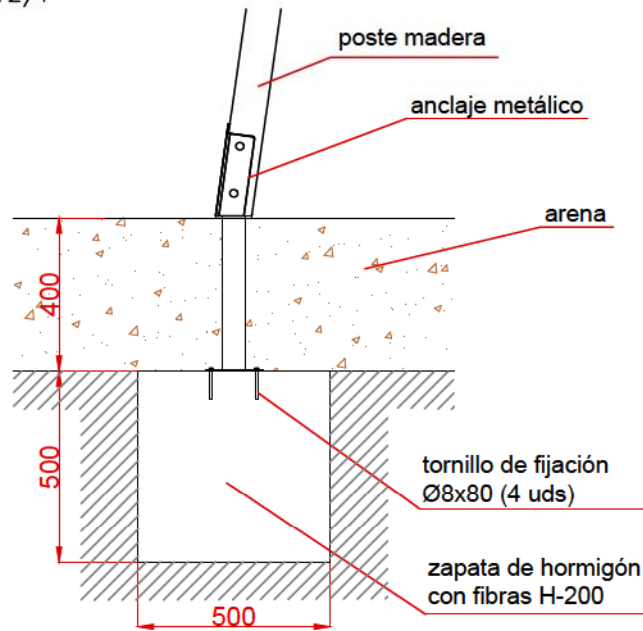
ZONA LIBRE DE OBSTÁCULOS

Dibujado		VISTAS GENERALES		Ref: CLP01C
Revisado				
Aprobado				
Descripción:		Escala:	Nº Hoja	
MONOPLAZA ASIENTO CUNA		Fecha:	2/4	
			06/06/2019	

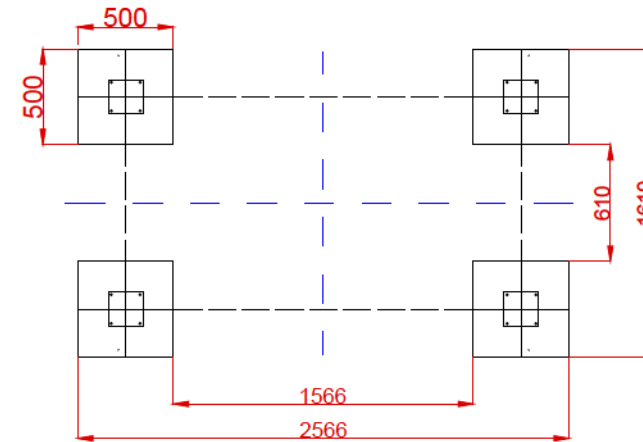
# DETALLES CIMENTACIÓN

## ESQUEMA DE CIMENTACIÓN EN ARENA

E: 2/1

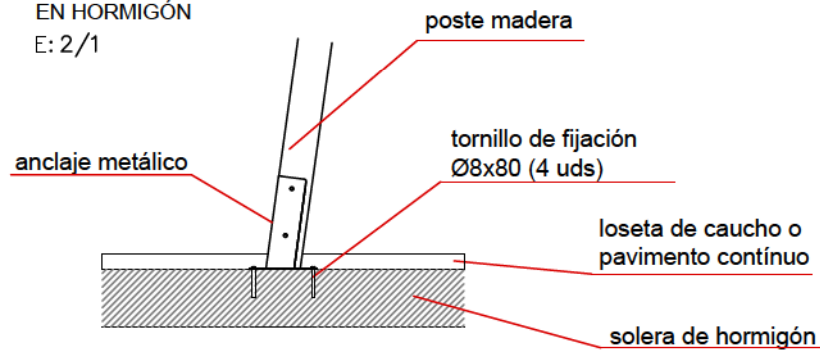


## PLANTA CIMENTACIÓN



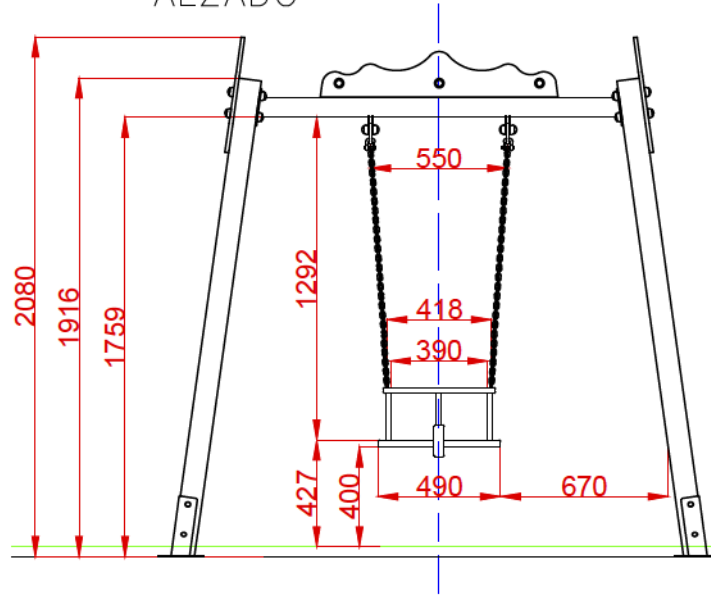
## ESQUEMA DE CIMENTACIÓN EN HORMIGÓN

E: 2/1

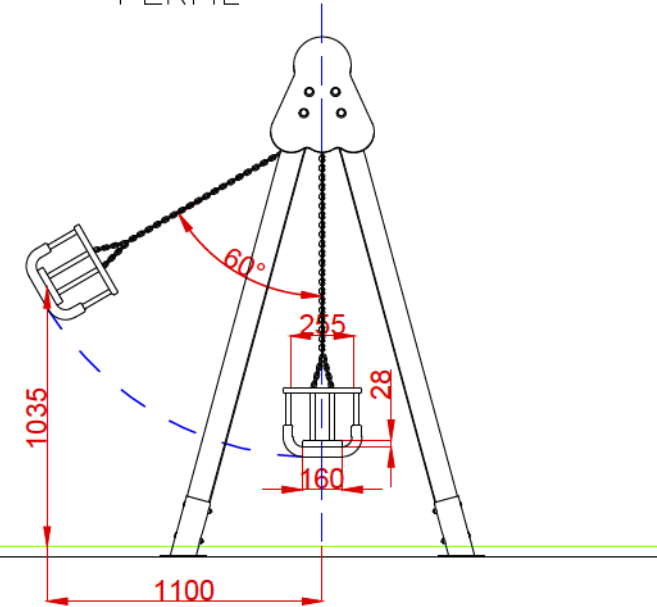


Dibujado		CIMENTACIÓN	Ref:	CLP01C
Revisado				
Aprobado				
Descripción:		Escala:	Nº Hoja	
MONOPLAZA ASIENTO CUNA			3/4	
		Fecha:	06/06/2019	

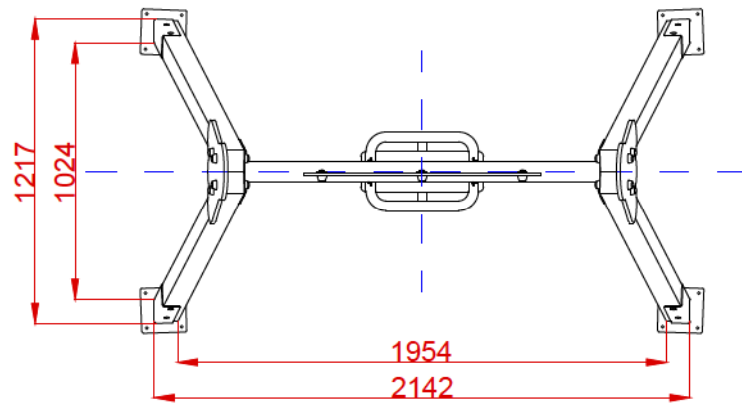
ALZADO




PERFIL



PLANTA



Dibujado		VISTAS DE DETALLE		Ref: CLP01C
Revisado				
Aprobado				
Descripción:		Escala:	Nº Hoja	
MONOPLAZA ASIENTO CUNA			4/4	
		Fecha:	06/06/2019	