

DOCUMENTACIÓN TÉCNICA



Ref.: CLP07



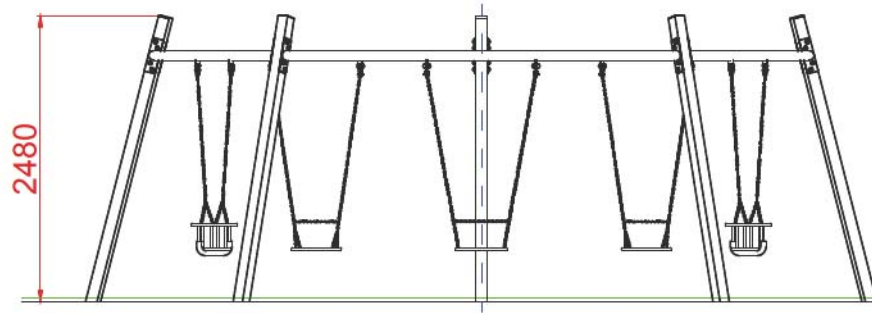
Columpio Metálico "Pentacolumpio"

UNE EN 1176-1:2018
UNE EN 1176-2:2018

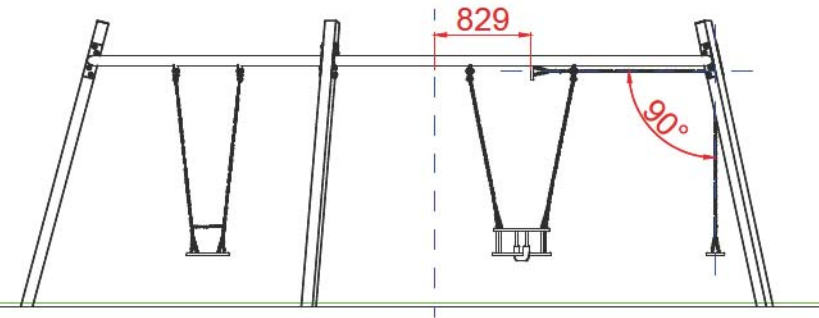


Altura libre de caída: 1,20 m
Edad recomendada de uso: con asiento cuna de 0 a 3 años
Con asiento plano a partir de 3 años
Componentes plásticos: Polietileno de alta densidad con protección UV
Postes en acero termolacado
Larguero metálico galvanizado
Cadenas de columpio galvanizadas
Tornillería protegida con tapones de polipropileno
Asiento plano y asiento cuna

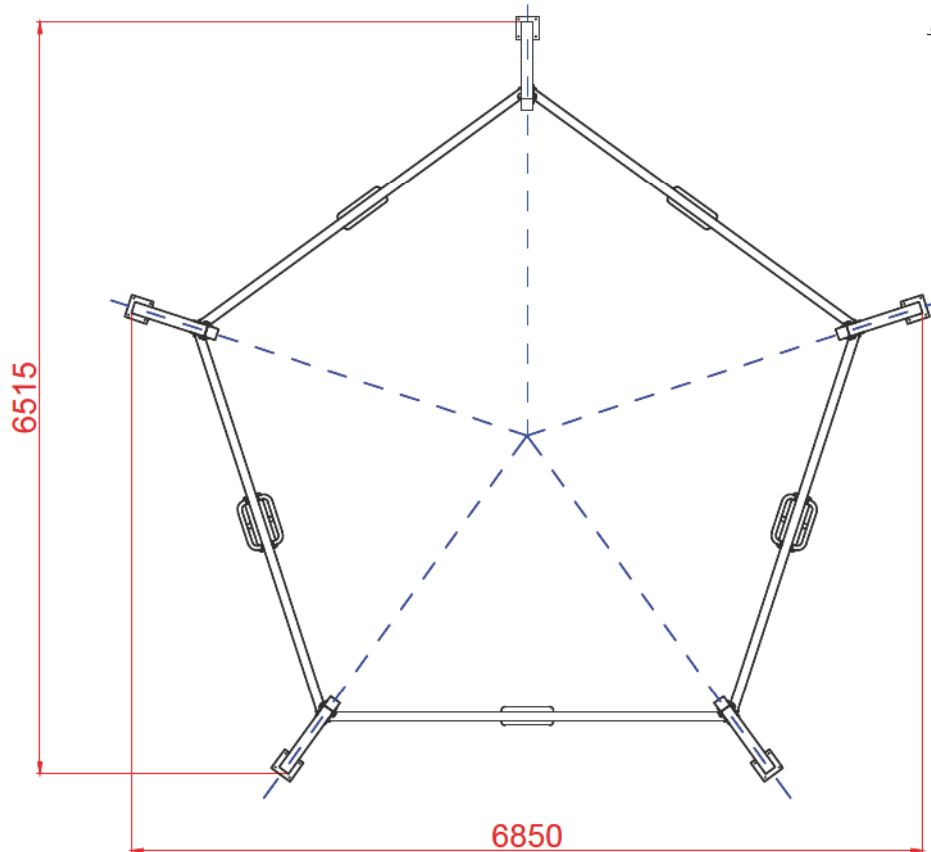
ALZADO



PERFIL

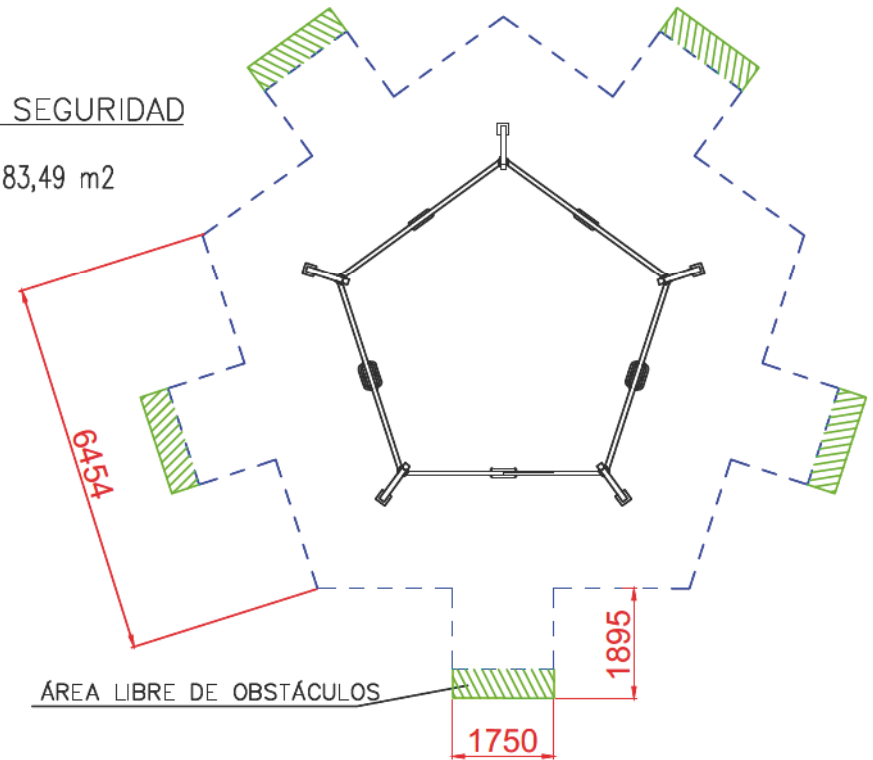


PLANTA



ÁREA DE SEGURIDAD

Superficie= 83,49 m²
E:1/2



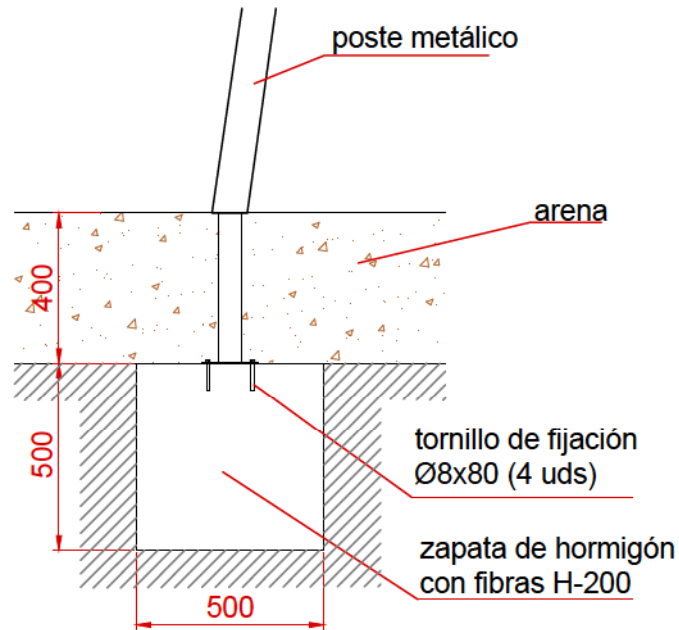
ÁREA LIBRE DE OBSTÁCULOS

Dibujado		PLANO 1 VISTAS GENERALES	Ref: CLP07	
Revisado				
Aprobado				
Descripción:		Escala:	Nº Hoja	
COLUMPIO "PENTACOLUMPIO"			2/4	
		Fecha:	07/08/2019	

DETALLES CIMENTACIÓN

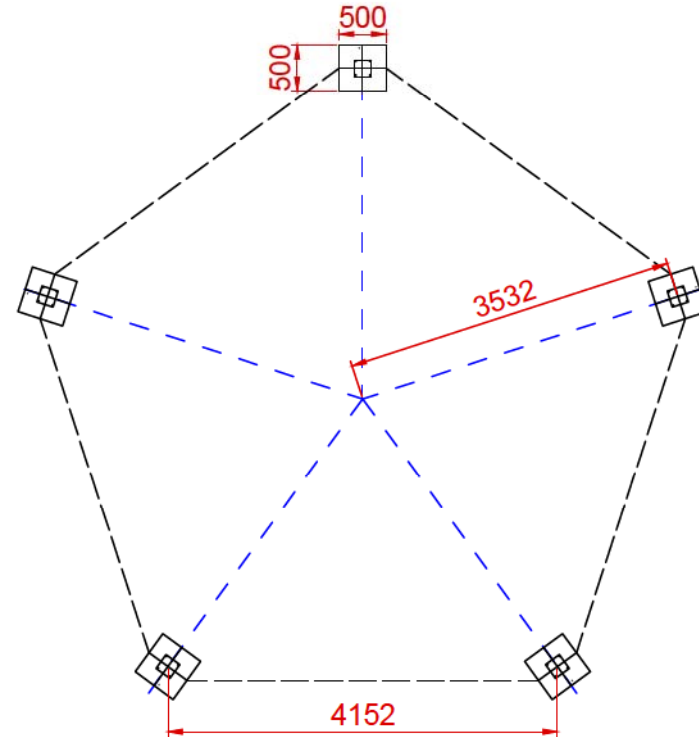
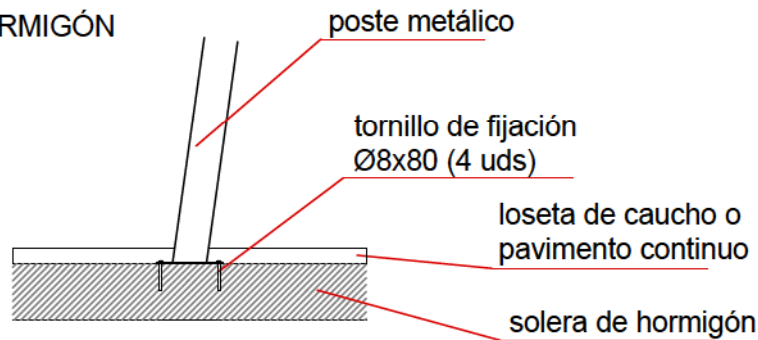
ESQUEMA DE CIMENTACIÓN EN ARENA

E: 2/1



ESQUEMA DE CIMENTACIÓN EN HORMIGÓN

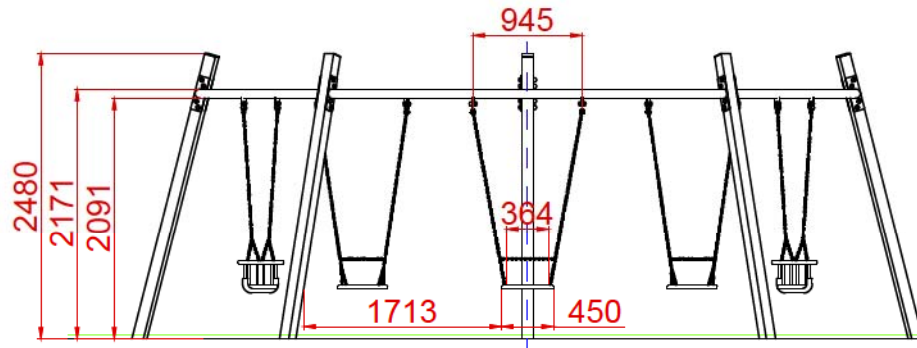
E: 2/1



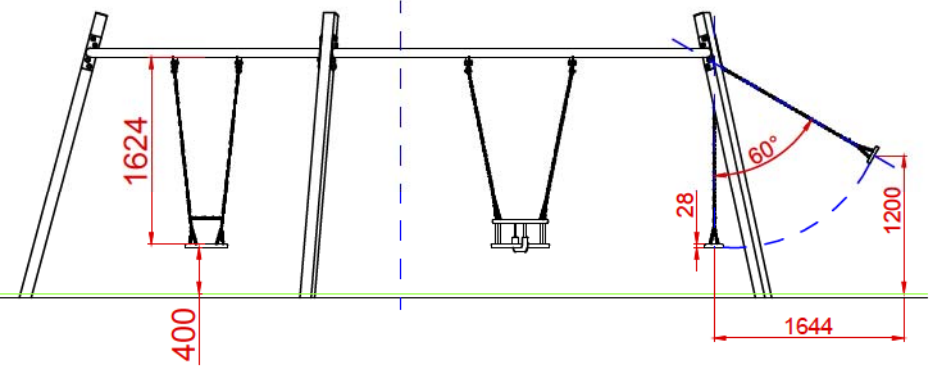
Dibujado		PLANO 2 CIMENTACIÓN	Ref:	CLP07
Revisado				
Aprobado				
Descripción:		Escala:	Nº Hoja	
COLUMPIO "PENTACOLUMPIO"			3/4	
		Fecha:	07/08/2019	



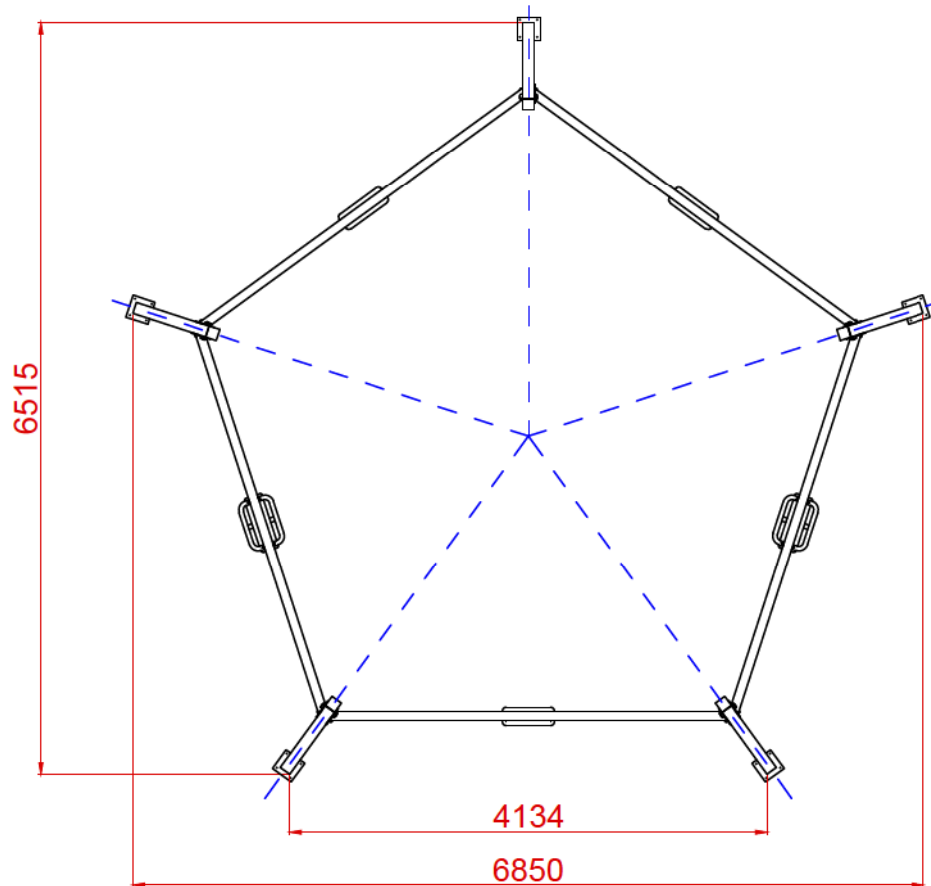
ALZADO




PERFIL



PLANTA



Dibujado		PLANO 3 VISTAS DE DETALLE		Ref:	CLP07
Revisado					
Aprobado					
Descripción:		Escala:	Nº Hoja		
COLUMPIO "PENTACOLUMPIO"			4/4		
		Fecha:	07/08/2019		