

# DOCUMENTACIÓN TÉCNICA



Ref.: CLP06PP



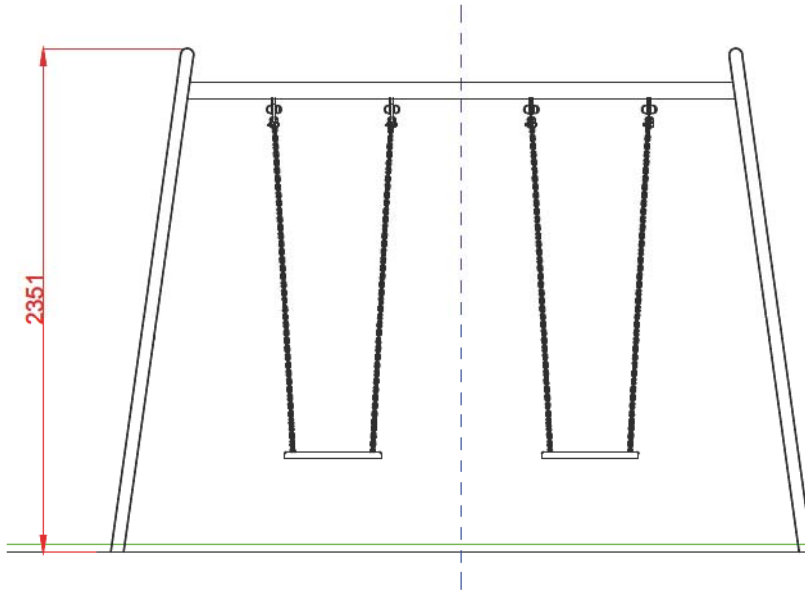
## Columpio Metálico "Orión Asientos Planos"

UNE EN 1176-1:2018  
UNE EN 1176-2:2018

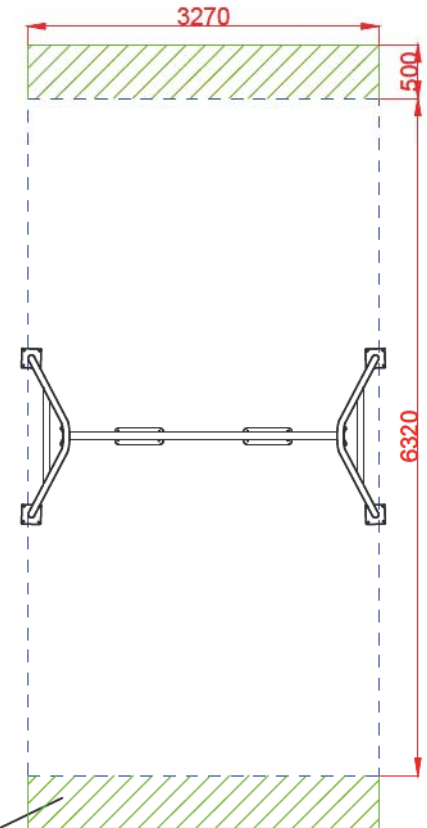
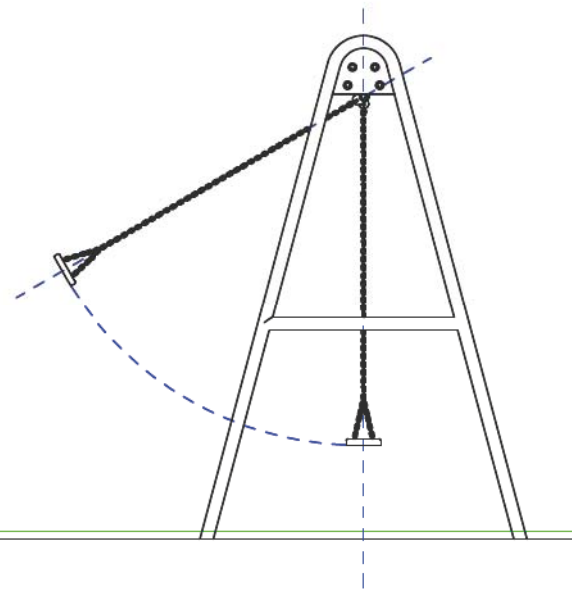


Altura libre de caída: 1,22 m  
Edad recomendada de uso: A partir de 3 años  
Componentes plásticos: Polietileno de alta densidad con protección UV  
Postes en acero termolacado  
Larguero metálico galvanizado  
Cadenas de columpio galvanizadas  
Tornillería protegida con tapones de polipropileno  
Asiento plano

ALZADO



PERFIL

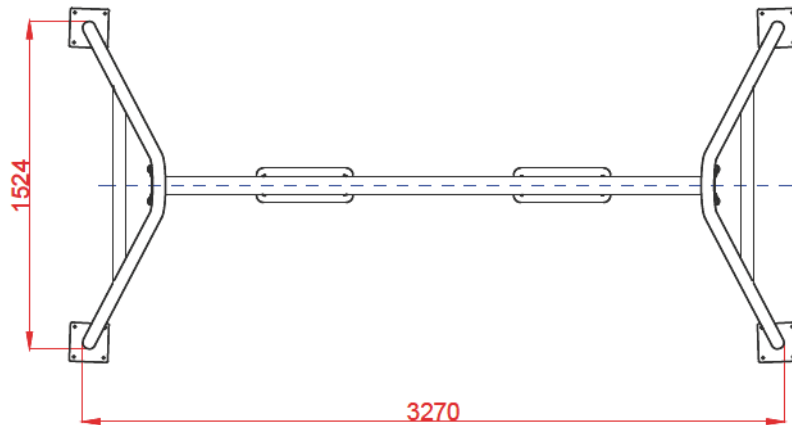


**ÁREA DE SEGURIDAD**

Superficie= 20,67 m<sup>2</sup>

E: 1/2

PLANTA

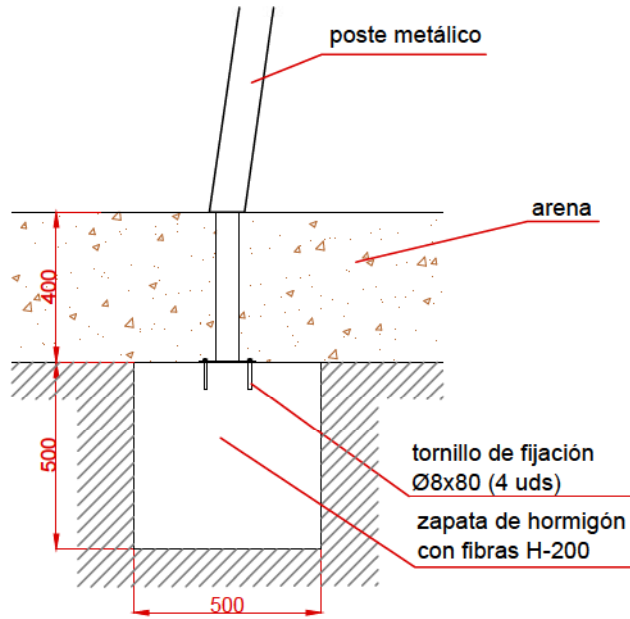


Dibujado		PLANO 1 VISTAS GENERALES		Ref: CLP06PP
Revisado				
Aprobado				
Descripción:		Escala:	Nº Hoja	
COLUMPIO ORIÓN ASIENTOS PLANOS		Fecha:	2/4	
			26/06/2019	

# DETALLES CIMENTACIÓN

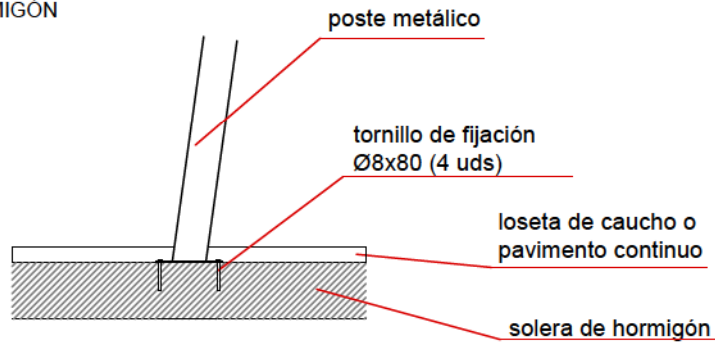
ESQUEMA DE CIMENTACIÓN  
EN ARENA

E: 2/1

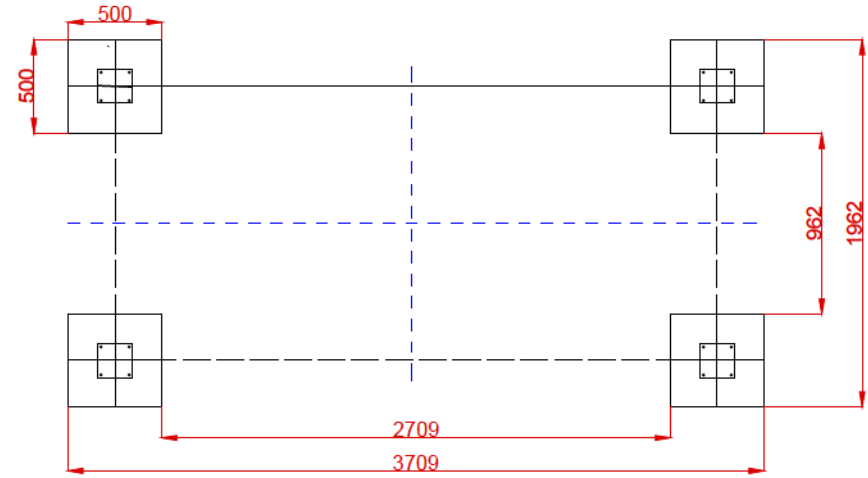


ESQUEMA DE CIMENTACIÓN  
EN HORMIGÓN

E: 2/1

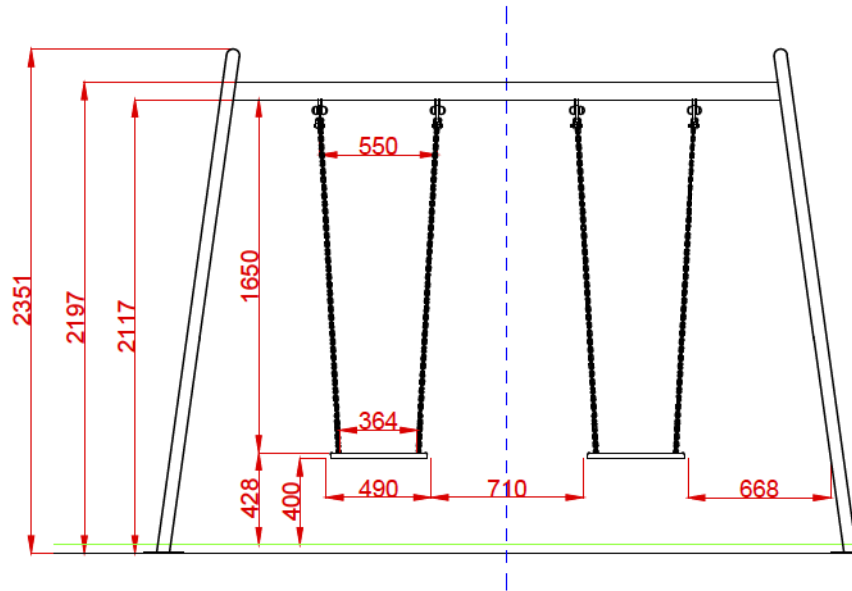


# PLANTA CIMENTACIÓN

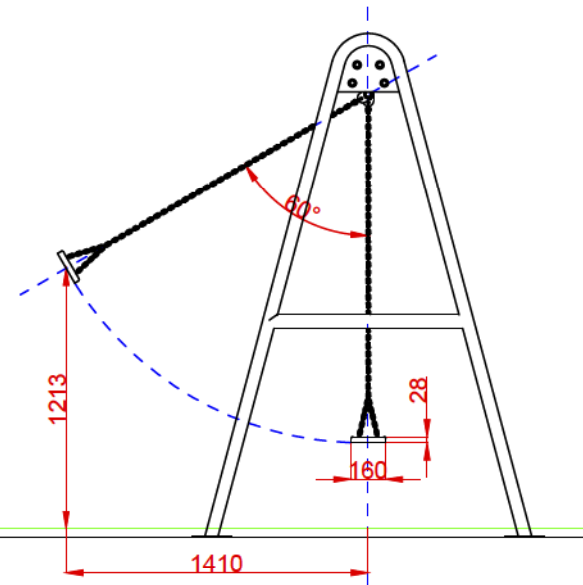


Dibujado		PLANO 2 CIMENTACIÓN Y ANCLAJES		Ref: CLP06PP	
Revisado					
Aprobado		Descripción:	Escala:		Nº Hoja 3/4
		COLUMPIO ORIÓN ASIENTOS PLANOS	Fecha:		26/06/2019

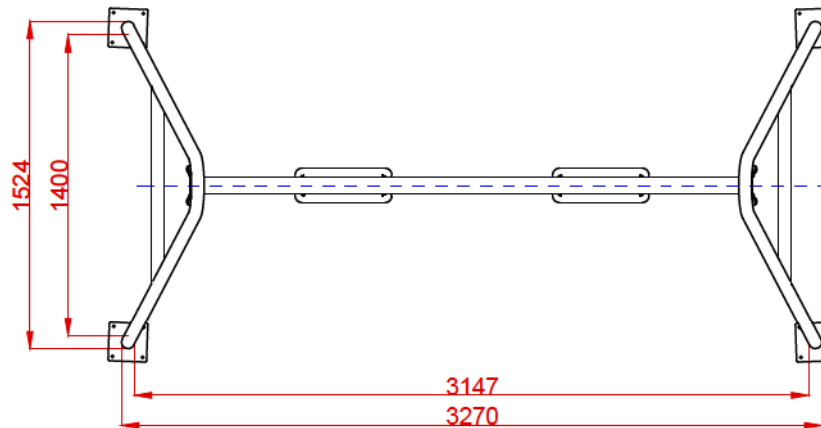
ALZADO



PERFIL



PLANTA



Dibujado		PLANO 3 VISTA DE DETALLE		Ref: CLP06PP
Revisado				
Aprobado		Escala:	Nº Hoja 4/4	
Descripción: COLUMPIO ORIÓN ASIENTOS PLANOS		Fecha:	26/06/2019	