

# DOCUMENTACIÓN TÉCNICA



Ref.: CLP06MX



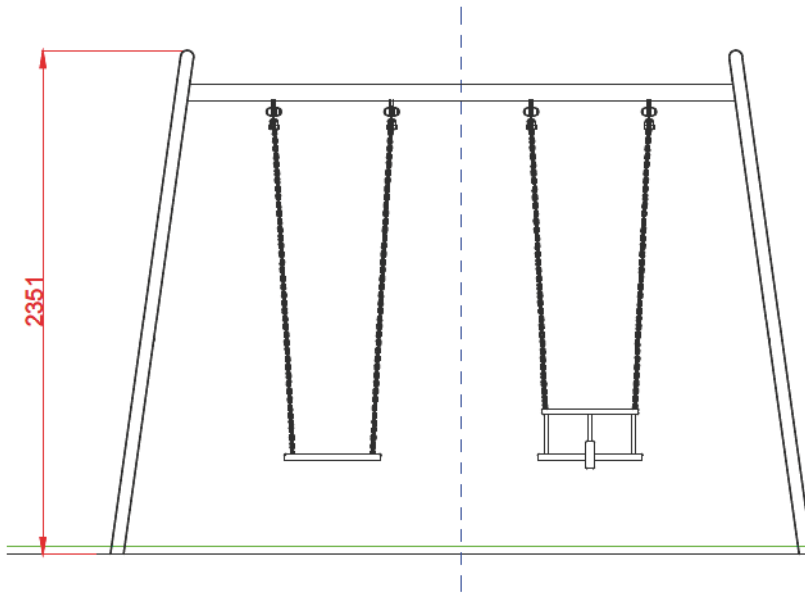
## Columpio Metálico “Orión Asientos Mixtos”

UNE EN 1176-1:2018  
UNE EN 1176-2:2018

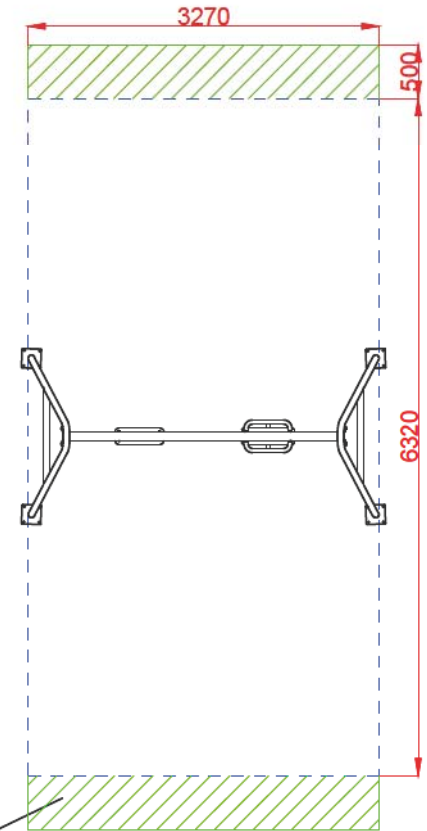
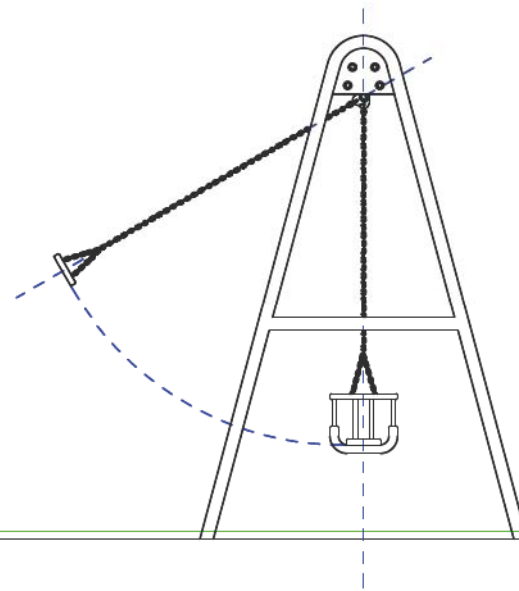


Altura libre de caída: 1,22 m  
Edad recomendada de uso: con asiento cuna de 0 a 3 años  
Con asiento plano a partir de 3 años  
Componentes plásticos: Polietileno de alta densidad con protección UV  
Postes en acero termolacado  
Larguero metálico galvanizado  
Cadenas de columpio galvanizadas  
Tornillería protegida con tapones de polipropileno  
Asiento plano y asiento cuna

ALZADO



PERFIL

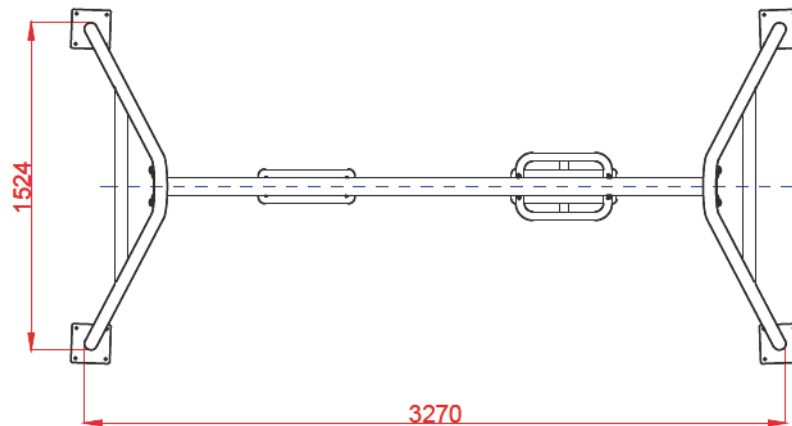


**ÁREA DE SEGURIDAD**

Superficie= 20,67 m<sup>2</sup>

E: 1/2

PLANTA

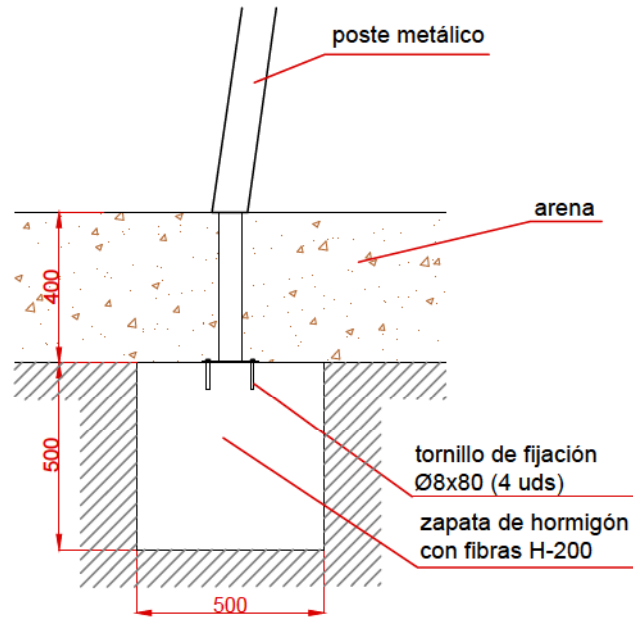


Dibujado		PLANO 1 VISTAS GENERALES		Ref: CLP06MX	
Revisado					
Aprobado		Descripción:	Escala:		Nº Hoja 2/4
		COLUMPIO ORIÓN ASIENTOS MIXTOS	Fecha:		26/06/2019

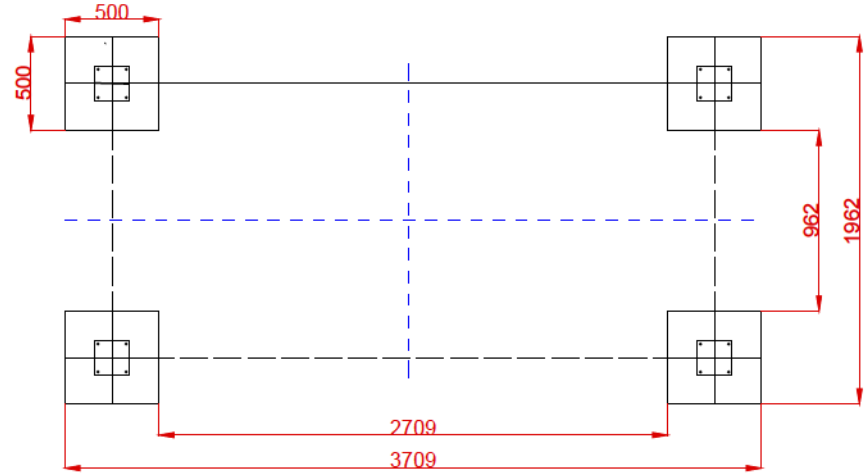
# DETALLES CIMENTACIÓN

ESQUEMA DE CIMENTACIÓN  
EN ARENA

E: 2/1

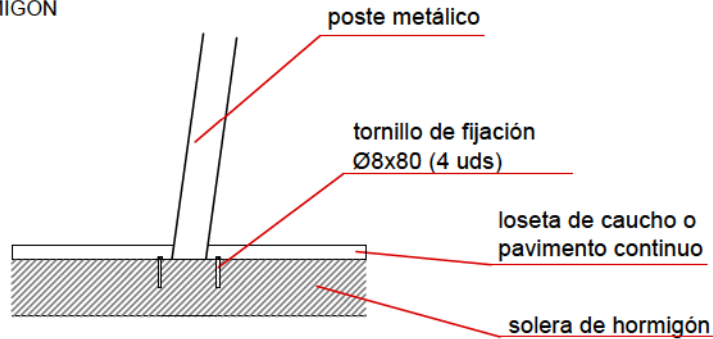


# PLANTA CIMENTACIÓN



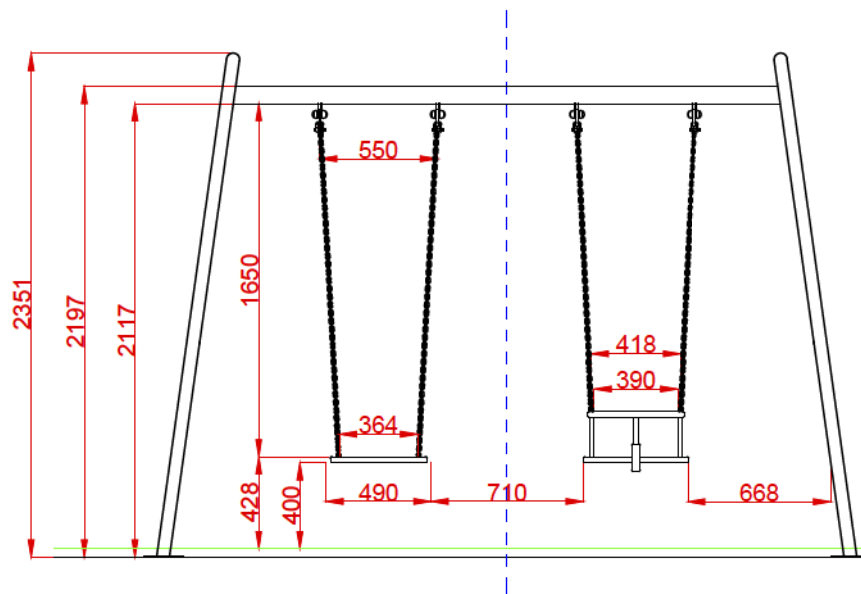
ESQUEMA DE CIMENTACIÓN  
EN HORMIGÓN

E: 2/1

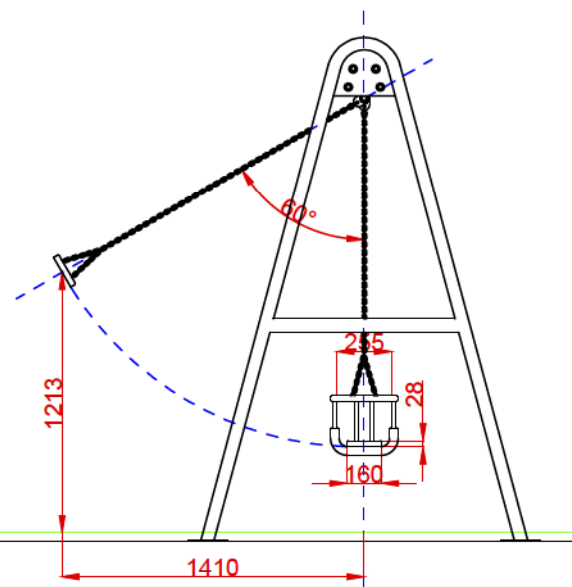


Dibujado		PLANO 2 CIMENTACIÓN Y ANCLAJES		Ref: CLP06MX	
Revisado					
Aprobado		Descripción:	Escala:		Nº Hoja 3/4
		COLUMPIO ORIÓN ASIENTOS MIXTOS	Fecha:		26/06/2019

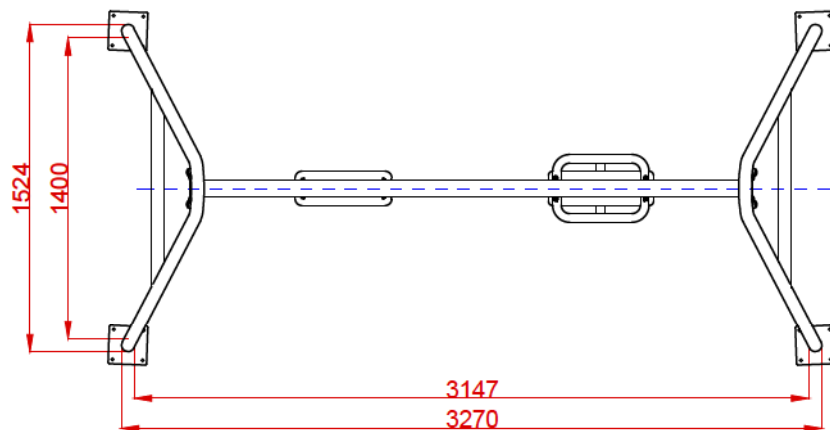
ALZADO



PERFIL



PLANTA



Dibujado		PLANO 3 VISTA DE DETALLE		Ref: CLP06MX	
Revisado					
Aprobado		Descripción:	Escala:		Nº Hoja 4/4
		COLUMPIO ORIÓN ASIENTOS MIXTOS	Fecha:		26/06/2019