

DOCUMENTACIÓN TÉCNICA



Ref.: CLP01P



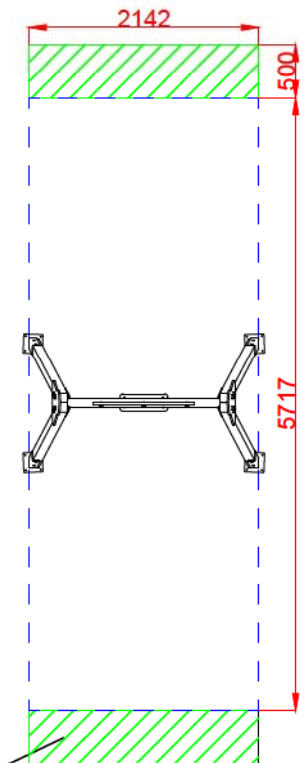
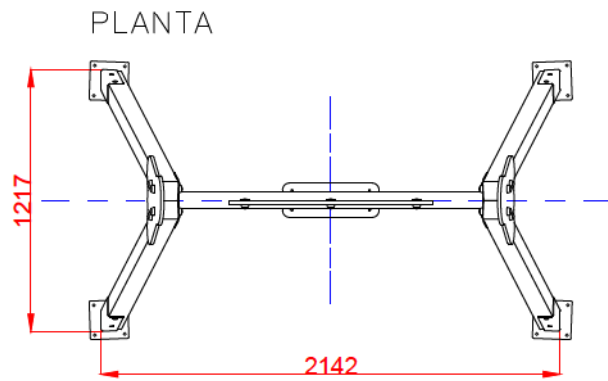
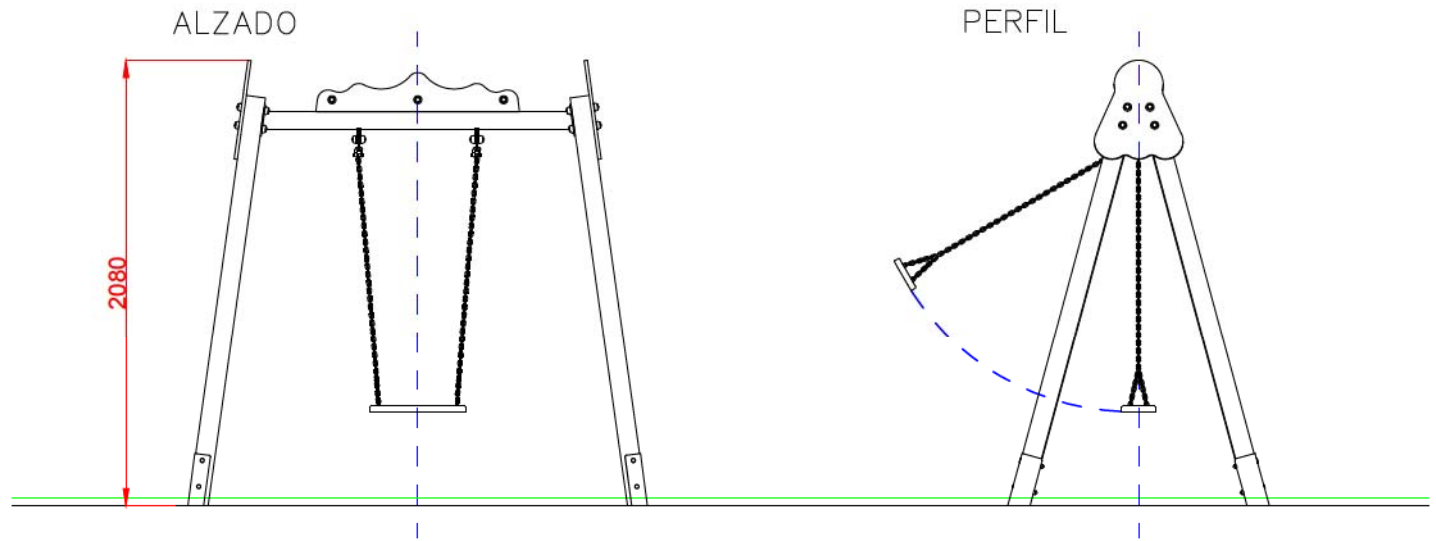
Columpio “Monoplaza asiento plano”

UNE EN 1176-1:2018

UNE EN 1176-2:2018



Altura libre de caída: 1,04 m
Edad recomendada de uso: a partir de 3 años
Componentes plásticos: Polietileno de alta densidad con protección UV
Larguero metálico galvanizado
Cadenas de columpio galvanizadas
Tornillería protegida con tapones de polipropileno
Madera de pino tratada en autoclave Nivel IV
Asiento plano



ÁREA DE SEGURIDAD

Superficie= 12,24 m²

E: 1/2

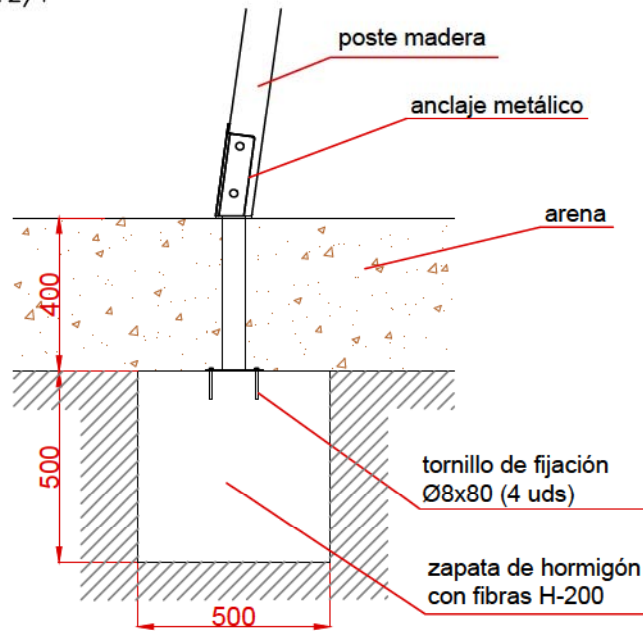
ZONA LIBRE DE OBSTÁCULOS

| | | | | | |
|----------------------------|--|---------------------|---------|------------|--------|
| Dibujado | | VISTAS GENERALES | | Ref: | CLP01P |
| Revisado | | | | | |
| Aprobado | | | | | |
| Descripción: | | | Escala: | Nº Hoja | |
| MONOPLAZA ASIENTO PLANO | | | Fecha: | 2/4 | |
| | | | | 06/06/2019 | |

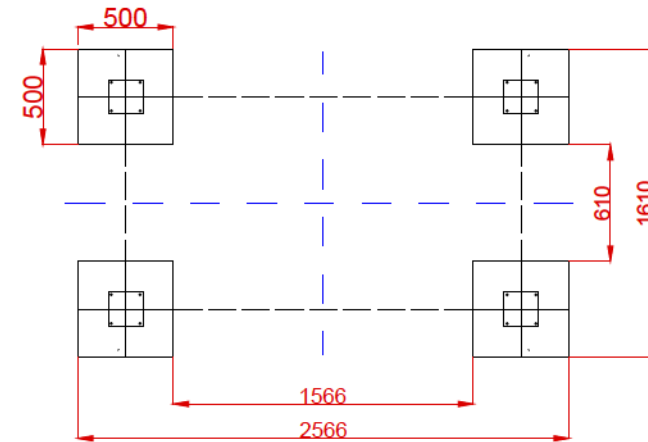
DETALLES CIMENTACIÓN

ESQUEMA DE CIMENTACIÓN EN ARENA

E: 2/1

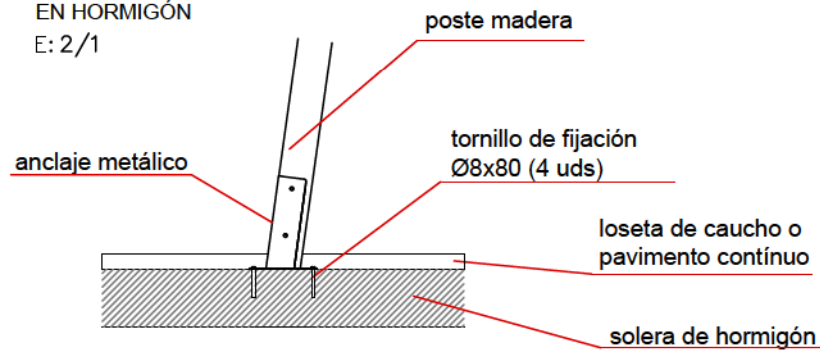


PLANTA CIMENTACIÓN



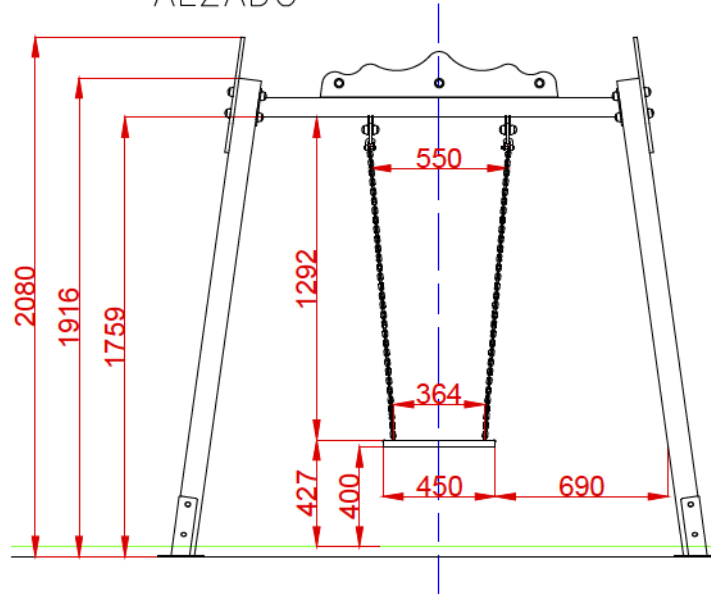
ESQUEMA DE CIMENTACIÓN EN HORMIGÓN

E: 2/1

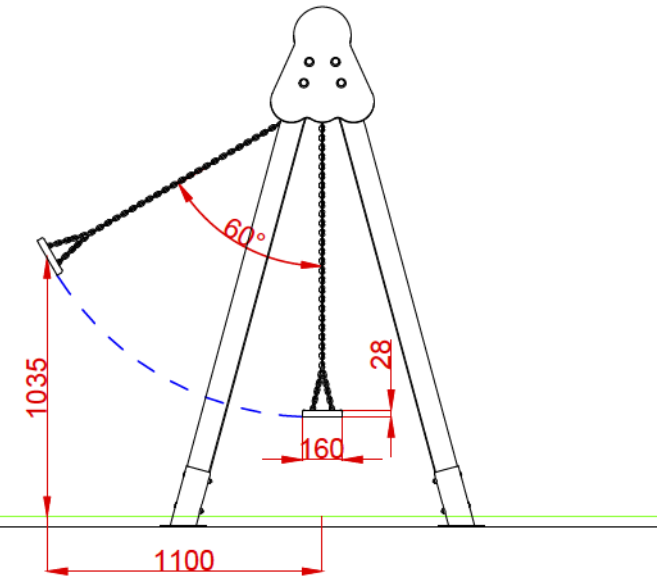


| | | | | | |
|-------------------------|--|-------------|---------|------------|--------|
| Dibujado | | CIMENTACIÓN | | Ref: | CLP01P |
| Revisado | | | | | |
| Aprobado | | | | | |
| Descripción: | | | Escala: | Nº Hoja | |
| MONOPLAZA ASIENTO PLANO | | | Fecha: | 3/4 | |
| | | | | 06/06/2019 | |

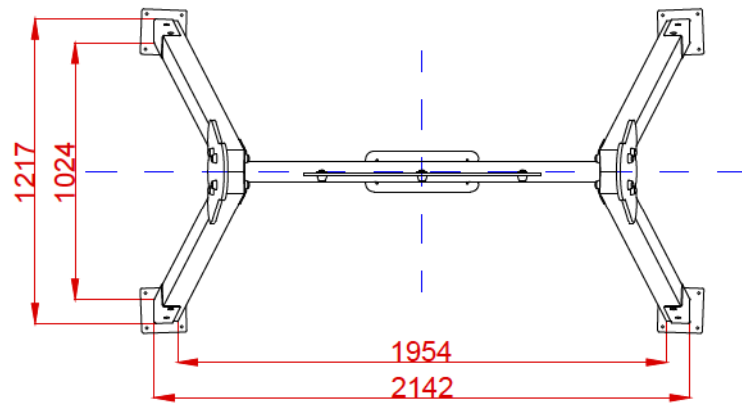
ALZADO



PERFIL



PLANTA



| | | | | |
|--|--|-------------------|----------------|-------------|
| Dibujado | | VISTAS DE DETALLE | | Ref: CLP01P |
| Revisado | | | | |
| Aprobado | | Escala: | Nº Hoja 4/4 | |
| Descripción: MONOPLAZA ASIENTO PLANO | | Fecha: | 06/06/2019 | |