

# DOCUMENTACIÓN TÉCNICA



Ref.: CLP03CC



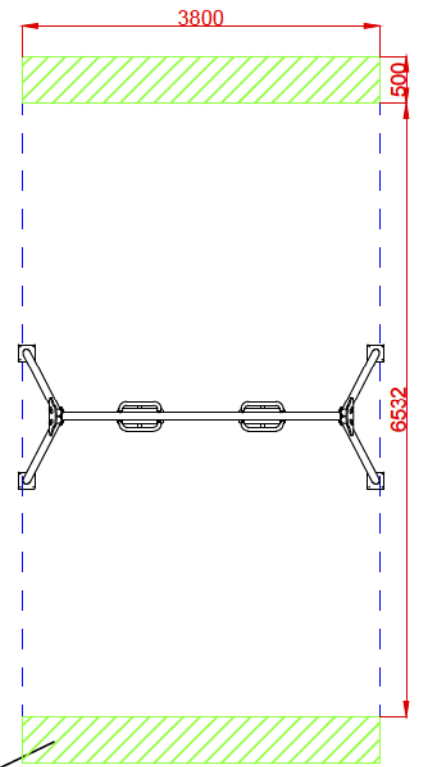
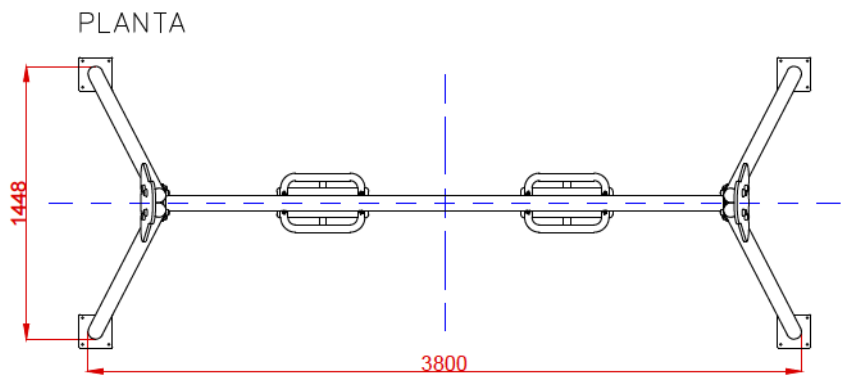
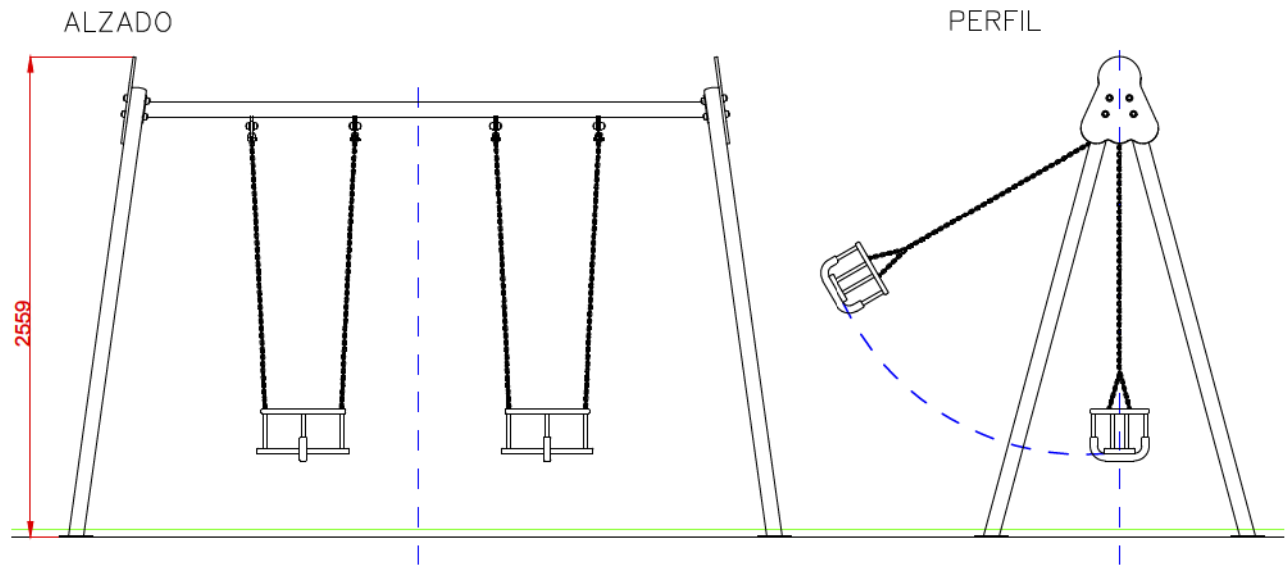
Columpio “Biplaza asientos cuna metálico”

UNE EN 1176-1:2018

UNE EN 1176-2:2018



Altura libre de caída: 1,30 m  
Edad recomendada de uso: de 0 a 3 años  
Componentes plásticos: Polietileno de alta densidad con protección UV  
Larguero metálico galvanizado  
Cadenas de columpio galvanizadas  
Tornillería protegida con tapones de polipropileno  
Asiento cuna



**AREA DE SEGURIDAD**

Superficie= 24,82 m<sup>2</sup>  
E: 1/2

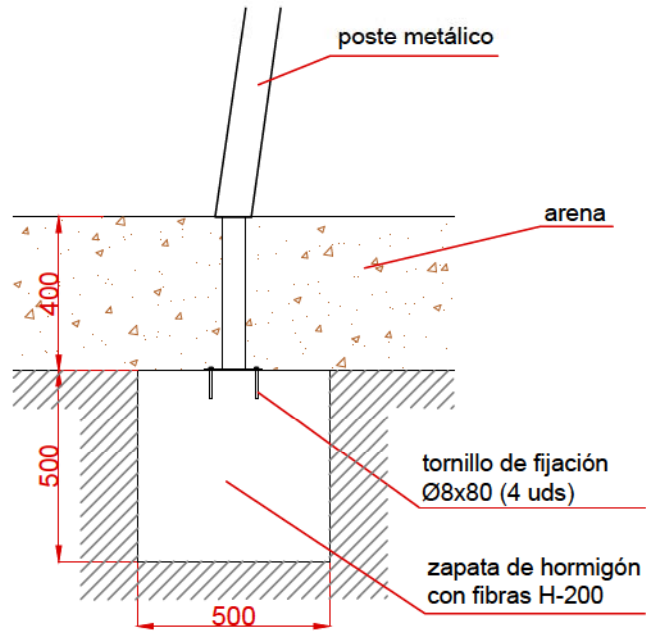
ZONA LIBRE DE OBSTACULOS

Dibujado		VISTAS GENERALES		Ref: CLP03CC
Revisado				
Aprobado		Escala:	Nº Hoja 2/4	
Descripción: BIPLAZA ASIENTOS CUNA METÁLICO		Fecha:	06/06/2019	

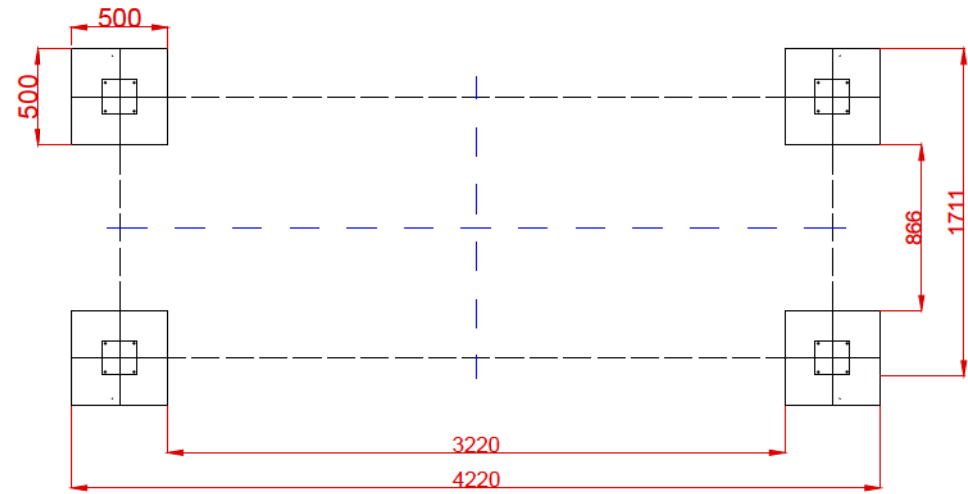
# DETALLES CIMENTACIÓN

ESQUEMA DE CIMENTACIÓN  
EN ARENA

E: 2/1

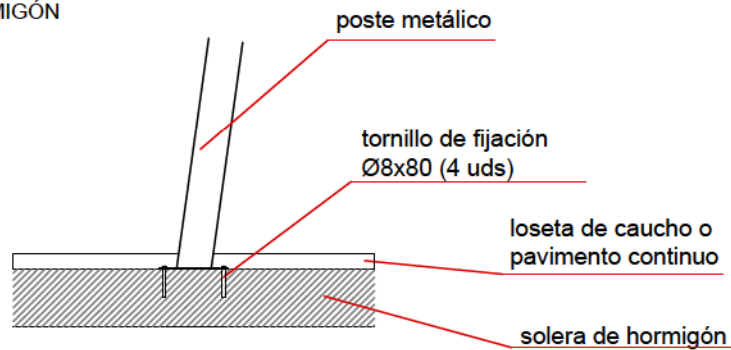


## PLANTA CIMENTACIÓN



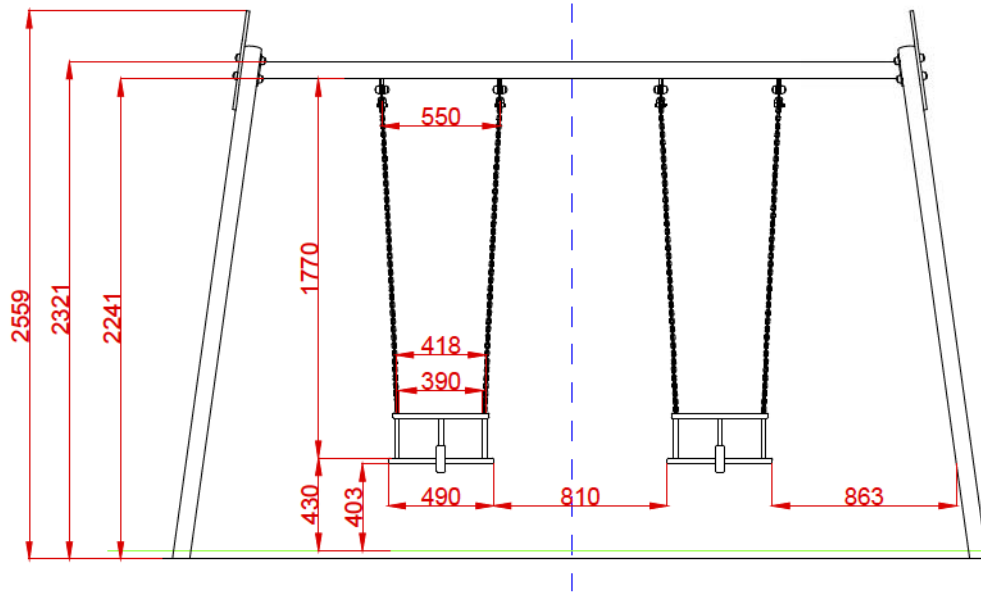
ESQUEMA DE CIMENTACIÓN  
EN HORMIGÓN

E: 2/1

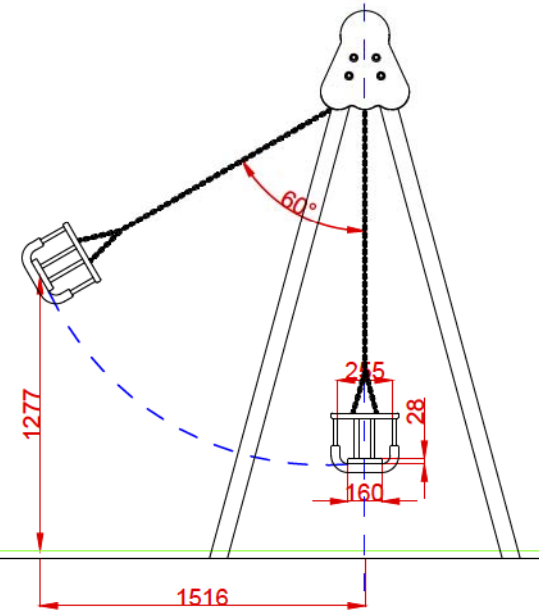


Dibujado		CIMENTACIÓN		Ref:	CLP03CC
Revisado					
Aprobado					
Descripción:			Escala:	Nº Hoja	
BIPLAZA ASIENTOS CUNA METÁLICO			Fecha:	06/06/2019	

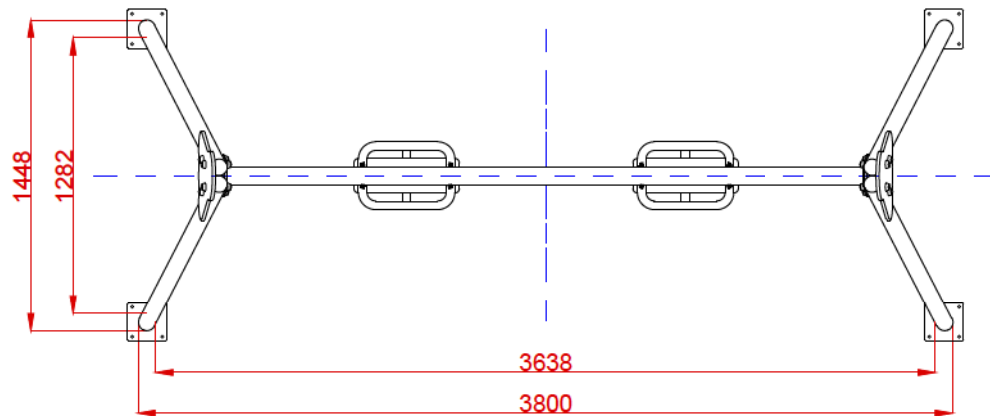
ALZADO



PERFIL



PLANTA



Dibujado		VISTAS DE DETALLE		Ref: CLP03CC
Revisado				
Aprobado		Escala:	Nº Hoja 4/4	
Descripción: BIPLAZA ASIENTOS CUNA METÁLICO		Fecha:	06/06/2019	