

# DOCUMENTACIÓN TÉCNICA

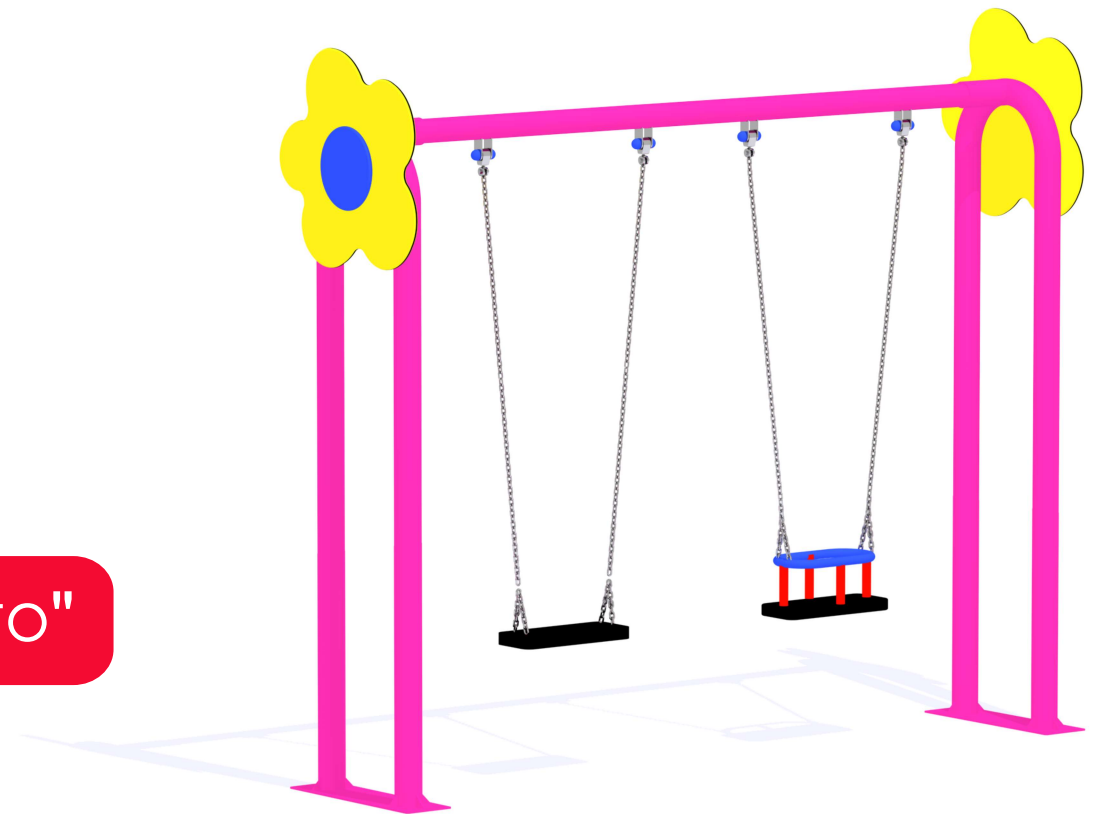


Ref.: C010

## Columpio Metálico "Flor Mixto"

UNE EN 1176-1:2009

UNE EN 1176-2:2009



Altura libre de caída: 1,26 m

Edad recomendada de uso: a partir de 3 años

Componentes plásticos: Polietileno de Alta Densidad con protección UV

Postes en acero termolacado de 90mm de diámetro

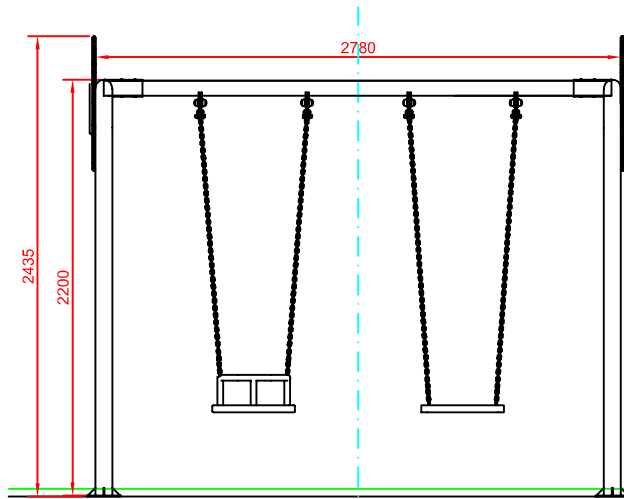
Larguero en acero termolacado de 80mm de diámetro

Tornillería protegida con tapones de polipropileno

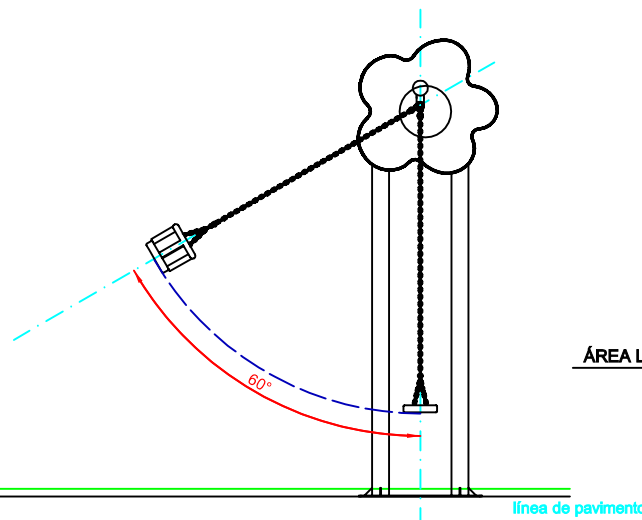
Cadenas de columpios galvanizadas

Asientos mixtos





AL ZADO

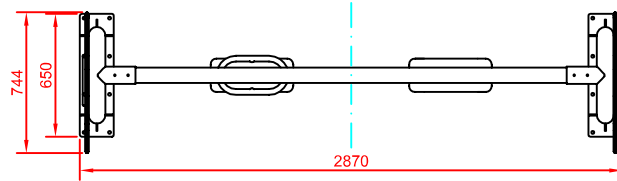
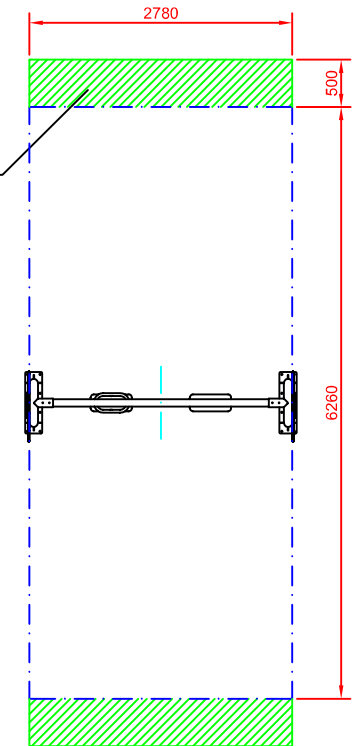


PERFIL

**AREA DE SEGURIDAD**


Superficie= 17,40 m2  
E:1/2

ÁREA LIBRE DE OBSTÁCULOS

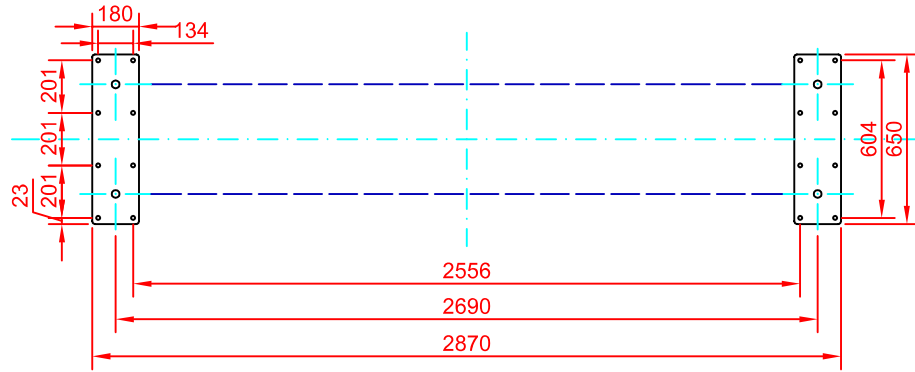


PLANTA

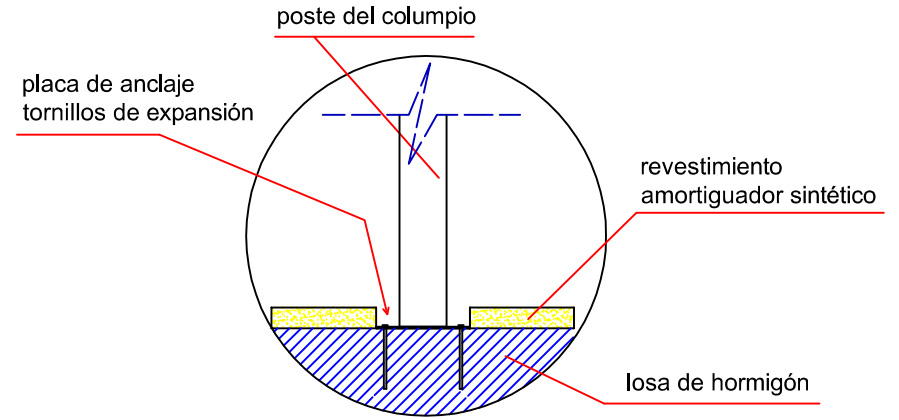


Ref:	Cantidad	Designación	Material	Dimensiones
Dibujado		PLANO 1 VISTAS GENERALES	Ref: C010	
Revisado				
Aprobado				
Descripción:		Escala:	Peso:	
COLUMPIO BIPLAZA METÁLICO "FLOR MIXTO"		Fecha: 05-05-17		

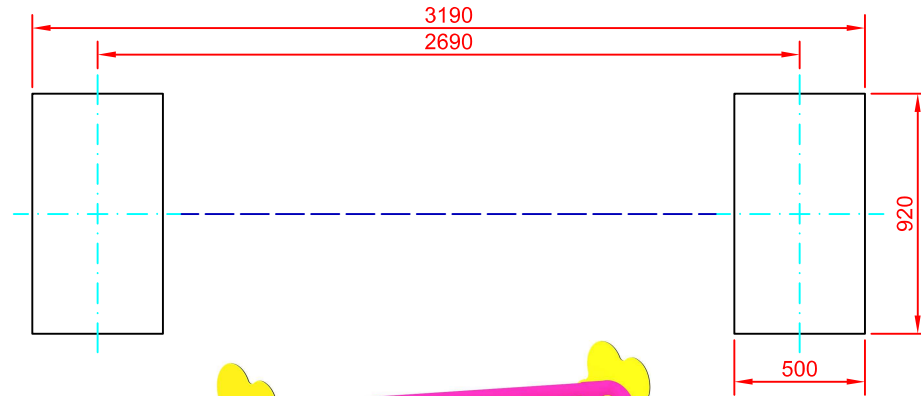
PLANTA / con placas de anclaje



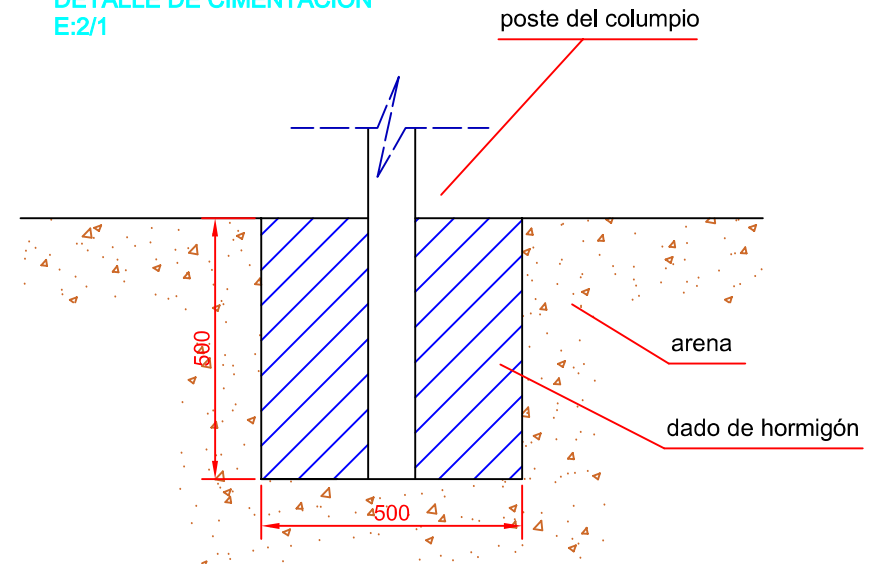
DETALLE DE ANCLAJE  
E:2/1



PLANTA / con postes cimentados



DETALLE DE CIMENTACIÓN  
E:2/1



Ref:	Cantidad	Designación	Material	Dimensiones
Dibujado		PLANO 2 CIMENTACIÓN Y ANCLAJES	Ref: C010	
Revisado				
Aprobado				
Descripción:		Escala:	Peso:	
COLUMPIO BIPLAZA METÁLICO "FLOR MIXTO"		Fecha:	05-05-17	

