

# DOCUMENTACIÓN TÉCNICA

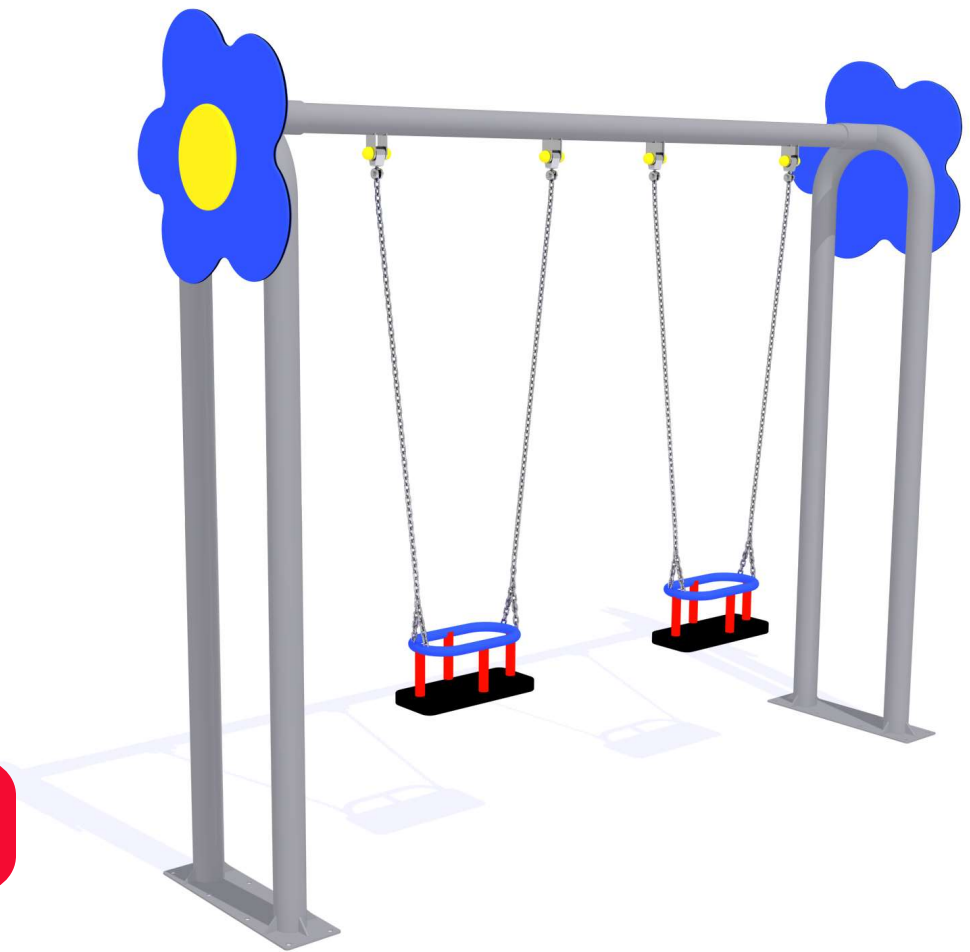


Ref.: C011

## Columpio Biplaza Metálico Flor

UNE EN 1176-1:2009

UNE EN 1176-2:2009



Altura libre de caída: 1,26 m

Edad recomendada de uso: a partir de 3 años

Componentes plásticos: Polietileno de Alta Densidad con protección UV

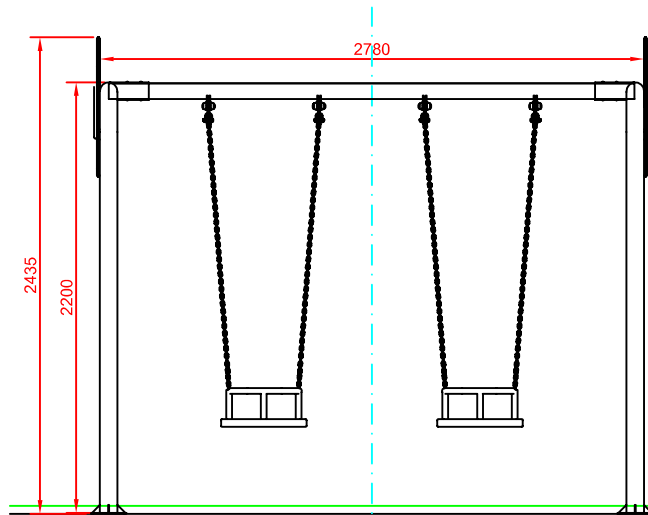
Postes en acero termolacado de 90mm de diámetro

Larguero en acero termolacado de 80mm de diámetro

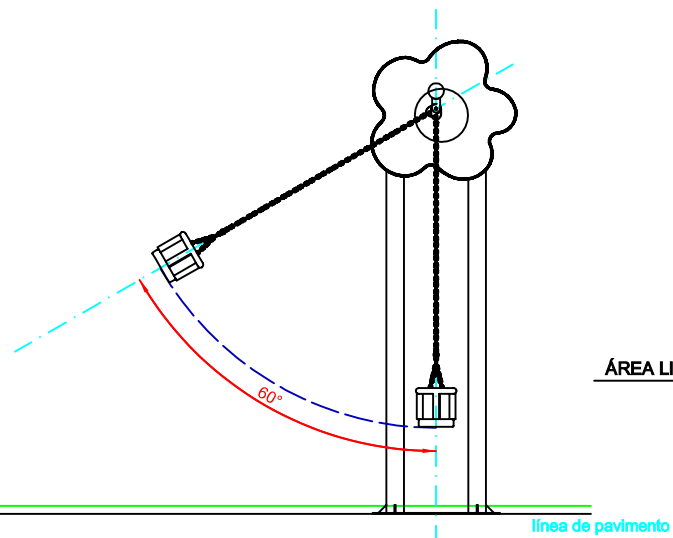
Tornillería protegida con tapones de polipropileno

Cadenas de columpios galvanizadas

Asientos cuna



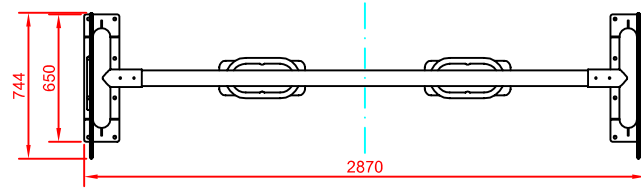
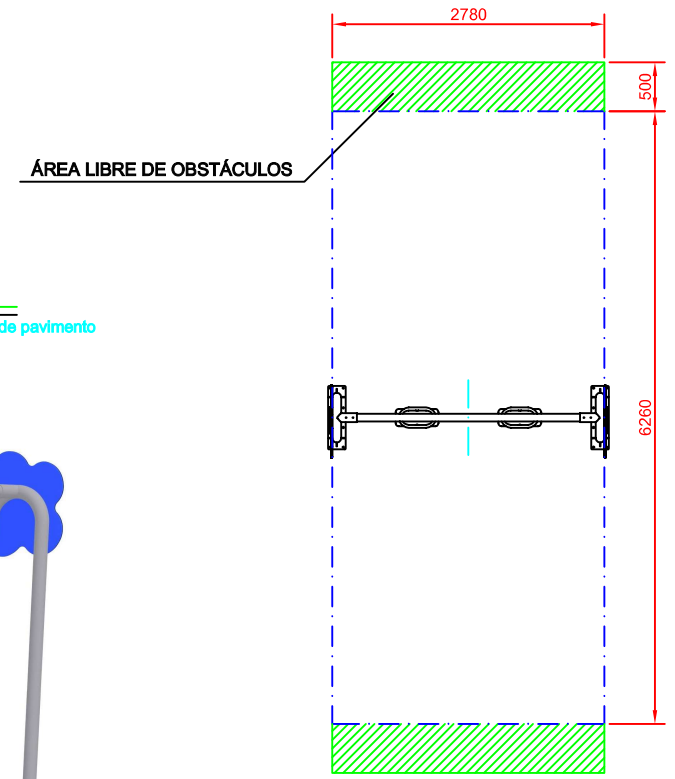
AL ZADO



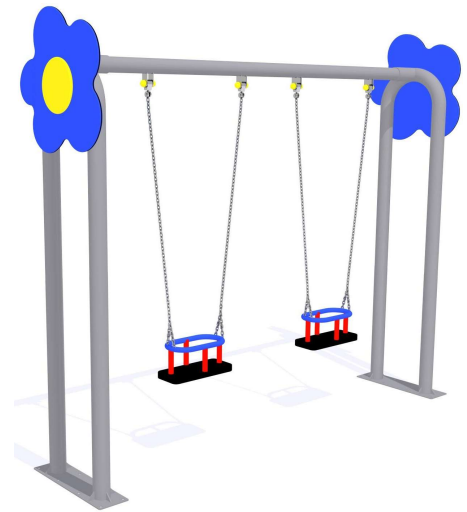
PERFIL

**AREA DE SEGURIDAD**

Superficie= 17,40 m2  
E:1/2

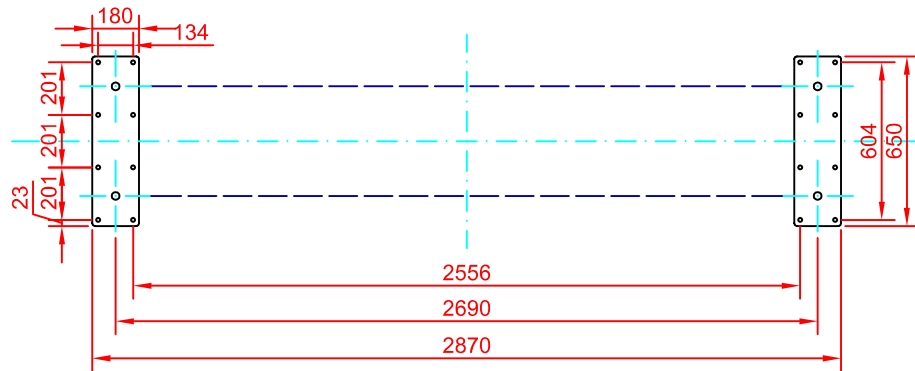


PLANTA

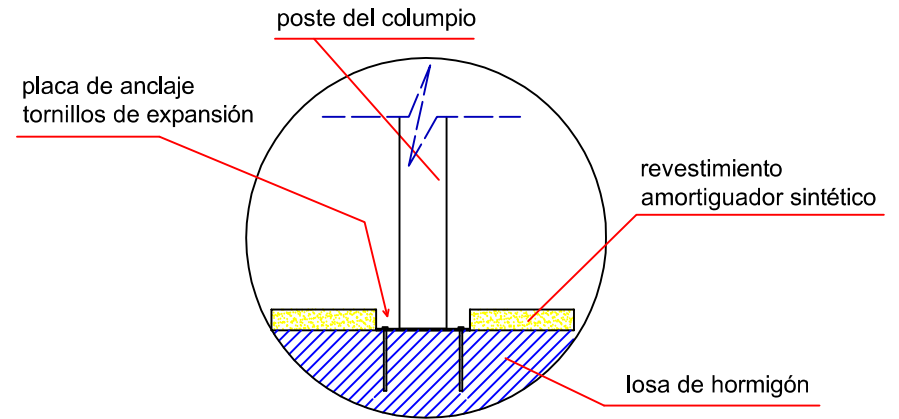


Ref:	Cantidad	Designación	Material	Dimensiones
Dibujado		PLANO 1 VISTAS GENERALES	Ref: C011	
Revisado				
Aprobado				
Descripción:		Escala:	Peso:	
COLUMPIO BIPLAZA METÁLICO "FLOR CUNA"		Fecha: 05-05-17		

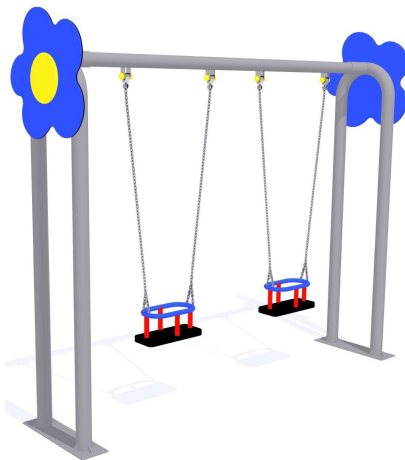
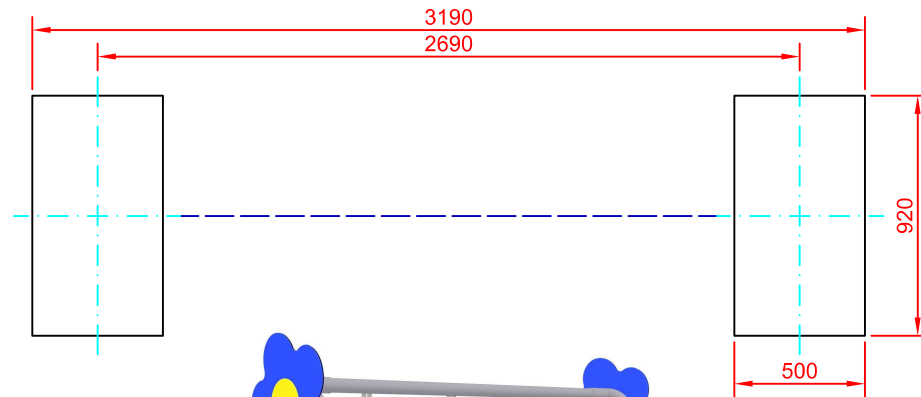
PLANTA / con placas de anclaje



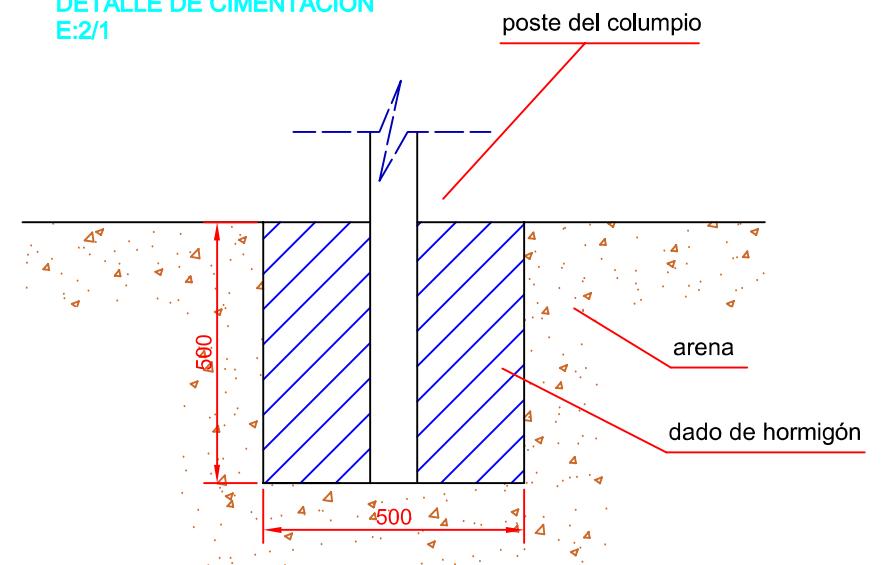
DETALLE DE ANCLAJE  
E:2/1



PLANTA / con postes cimentados



DETALLE DE CIMENTACIÓN  
E:2/1



Ref:	Cantidad	Designación	Material	Dimensiones
Dibujado		PLANO 2 CIMENTACIÓN Y ANCLAJES	Ref: C011	
Revisado				
Aprobado				
Descripción:		Escala:	Peso:	
COLUMPIO BIPLAZA METÁLICO "FLOR CUNA"		Fecha:		05-05-17