

DOCUMENTACIÓN TÉCNICA



Ref.: CLP05CC

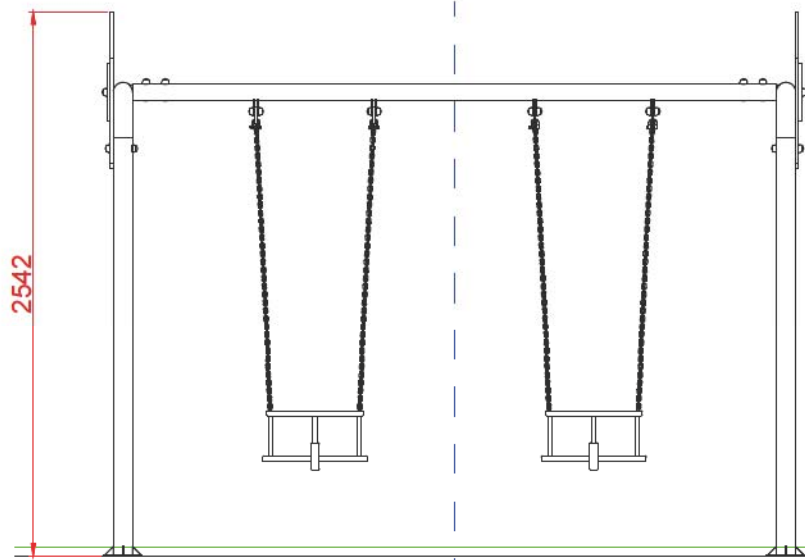
Columpio "Flor Asientos Cuna"

UNE EN 1176-1:2018
UNE EN 1176-2:2018

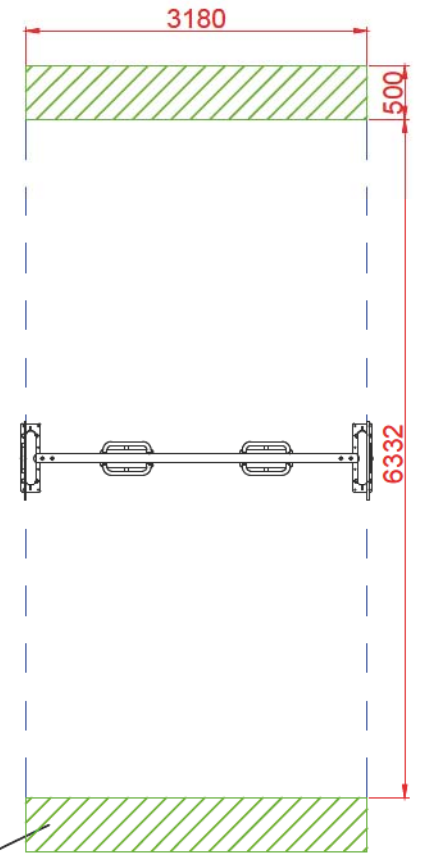
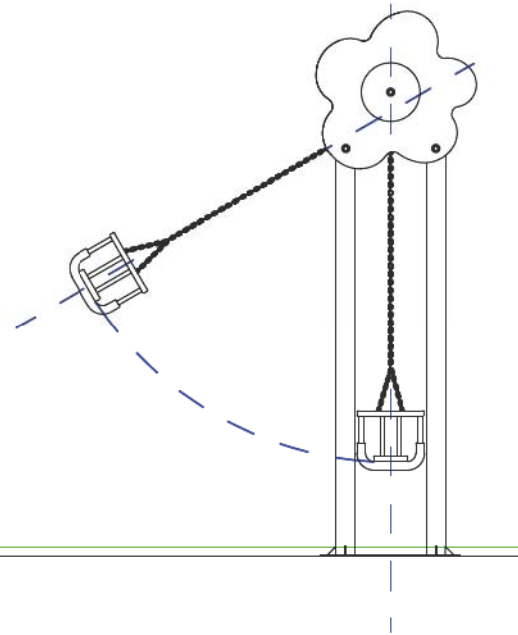


Altura libre de caída: 1,22 m
Edad recomendada de uso: de 0 a 3 años
Componentes plásticos: Polietileno de alta densidad con protección UV
Postes en acero termolacado
Larguero metálico galvanizado
Cadenas de columpio galvanizadas
Tornillería protegida con tapones de polipropileno
Asiento cuna

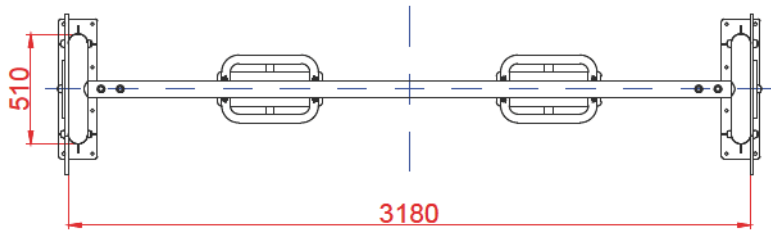
ALZADO



PERFIL



PLANTA



ÁREA DE SEGURIDAD

Superficie= 20,14 m²

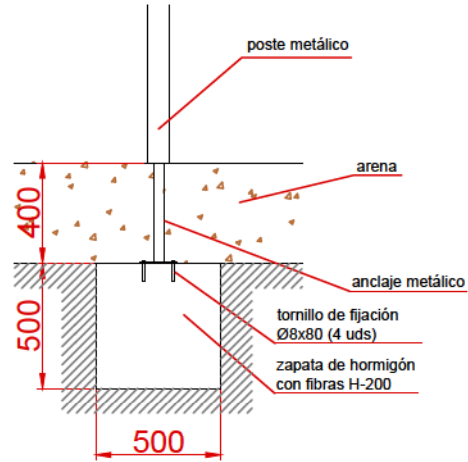
E: 1/2

ZONA LIBRE DE OBSTÁCULOS

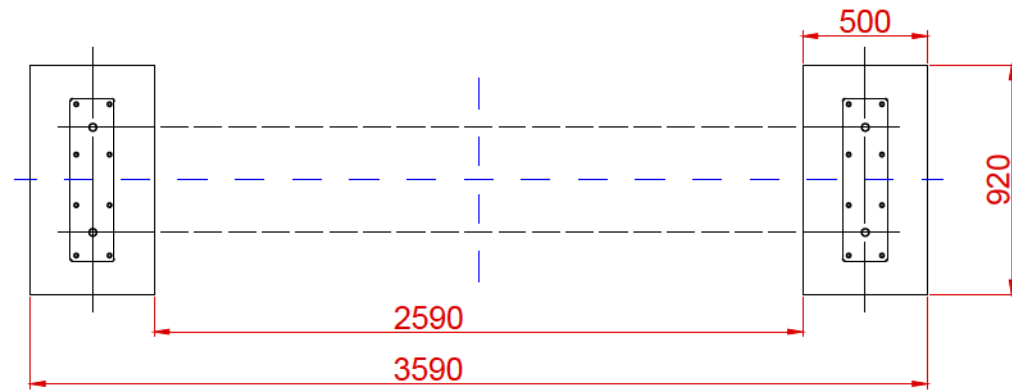
| | | | | |
|--------------------------------|--|-----------------------------|----------------|--------------|
| Dibujado | | PLANO 1 VISTAS GENERALES | | Ref: CLP05CC |
| Revisado | | | | |
| Aprobado | | | | |
| Descripción: | | Escala: | Nº Hoja 2/4 | |
| COLUMPIO FLOR ASIENTOS CUNA | | Fecha: | 25/06/2019 | |

DETALLES CIMENTACIÓN

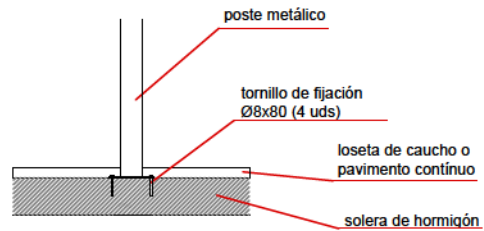
ESQUEMA DE CIMENTACIÓN EN ARENA



PLANTA CIMENTACIÓN

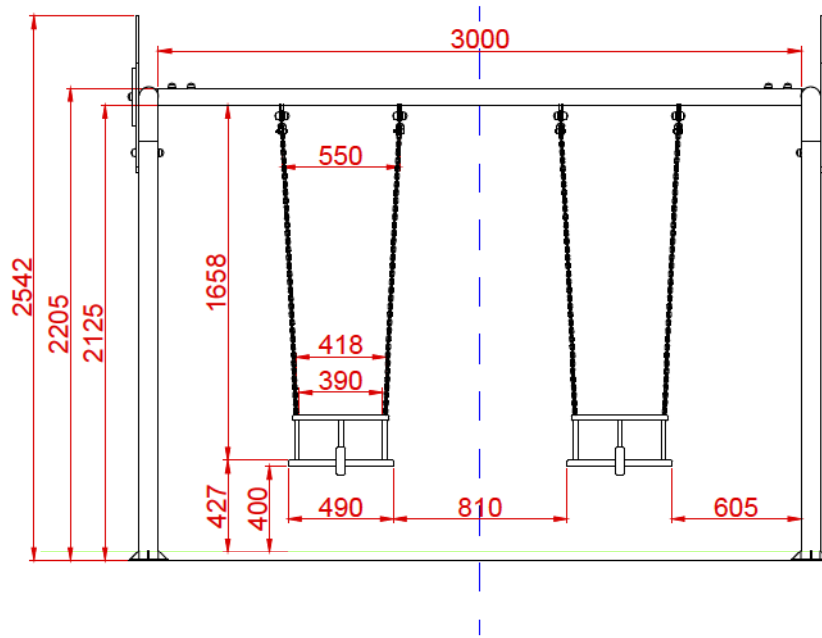


ESQUEMA DE CIMENTACIÓN EN HORMIGÓN

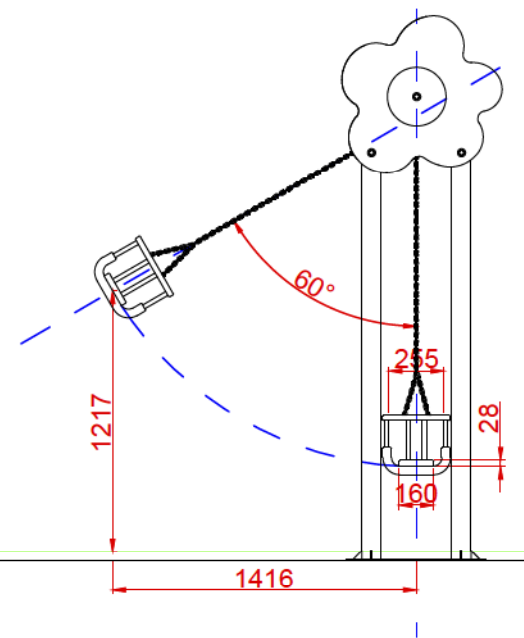


| | | | | |
|----------|--|-----------------------------------|-------------------|--------------|
| Dibujado | | PLANO 2 CIMENTACIÓN Y ANCLAJES | | Ref: CLP05CC |
| Revisado | | | | |
| Aprobado | | Descripción: | Escala: N° Hoja | |
| | | COLUMPIO FLOR ASIENTOS CUNA | 3/4 | |
| | | | Fecha: 25/06/2019 | |

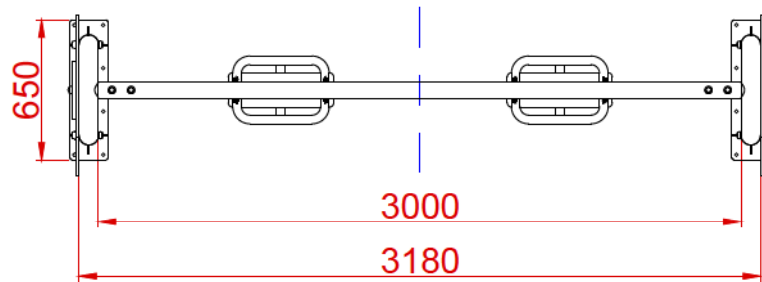
ALZADO



PERFIL



PLANTA



| | | | | |
|--------------------------------|--|------------------------------|------------|---------|
| Dibujado | | PLANO 3 VISTAS DE DETALLE | Ref: | CLP05CC |
| Revisado | | | | |
| Aprobado | | | | |
| Descripción: | | Escala: | Nº Hoja | |
| COLUMPIO FLOR ASIENTOS CUNA | | Fecha: | 4/4 | |
| | | | 25/06/2019 | |