

# DOCUMENTACIÓN TÉCNICA



Ref.: CLP02CC

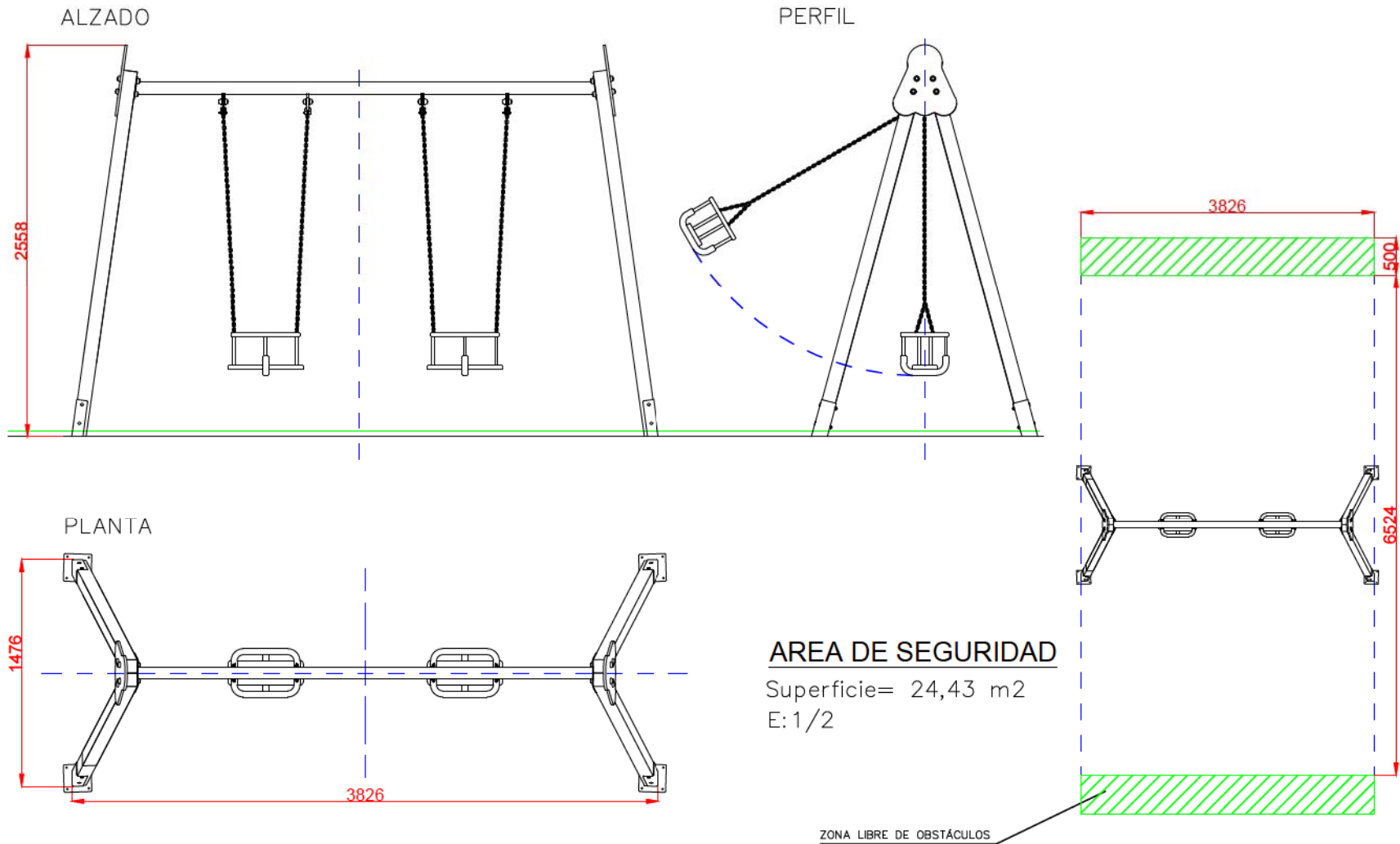
## Columpio "Biplaza asientos cuna"

UNE EN 1176-1:2018

UNE EN 1176-2:2018



- Altura libre de caída: 1,30 m
- Edad recomendada de uso: de 0 a 3 años
- Componentes plásticos: Polietileno de alta densidad con protección UV
- Larguero metálico galvanizado
- Cadenas de columpio galvanizadas
- Tornillería protegida con tapones de polipropileno
- Madera de pino tratada en autoclave Nivel IV
- Asiento cuna

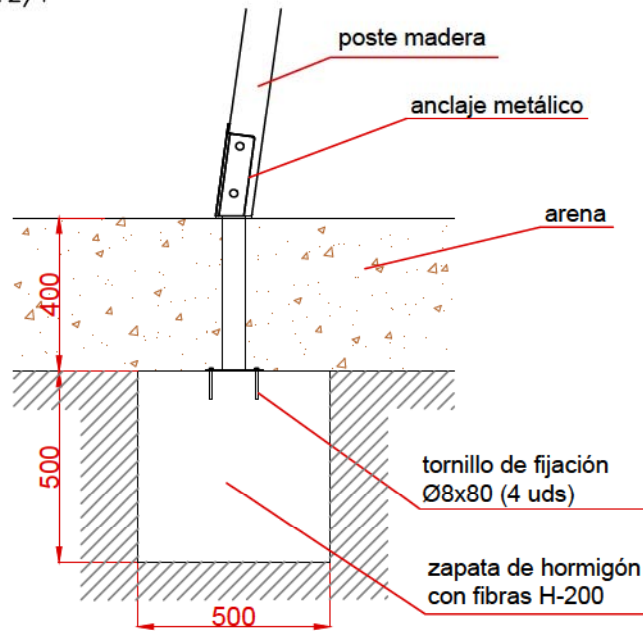


Dibujado		VISTAS GENERALES	Ref:	CLP02CC
Revisado				
Aprobado				
Descripción:		Escala:	Nº Hoja	
BIPLAZA ASIENTOS CUNA		Fecha:	2/4	
			06/06/2019	

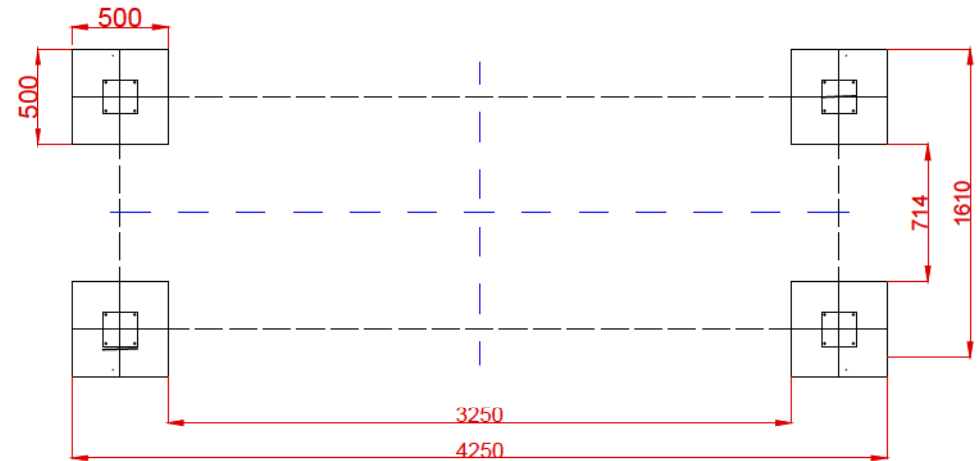
# DETALLES CIMENTACIÓN

## ESQUEMA DE CIMENTACIÓN EN ARENA

E: 2/1

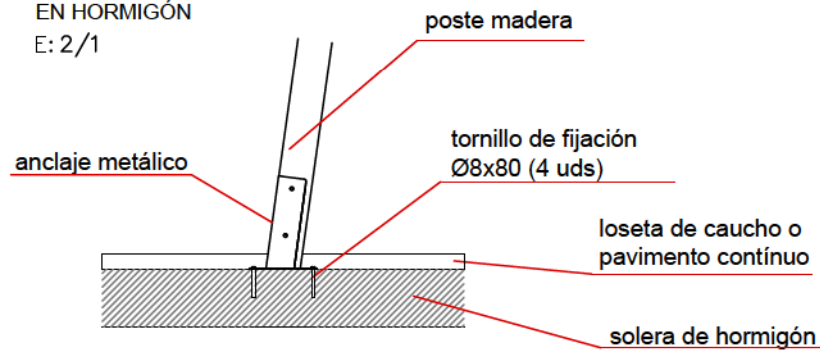


## PLANTA CIMENTACIÓN



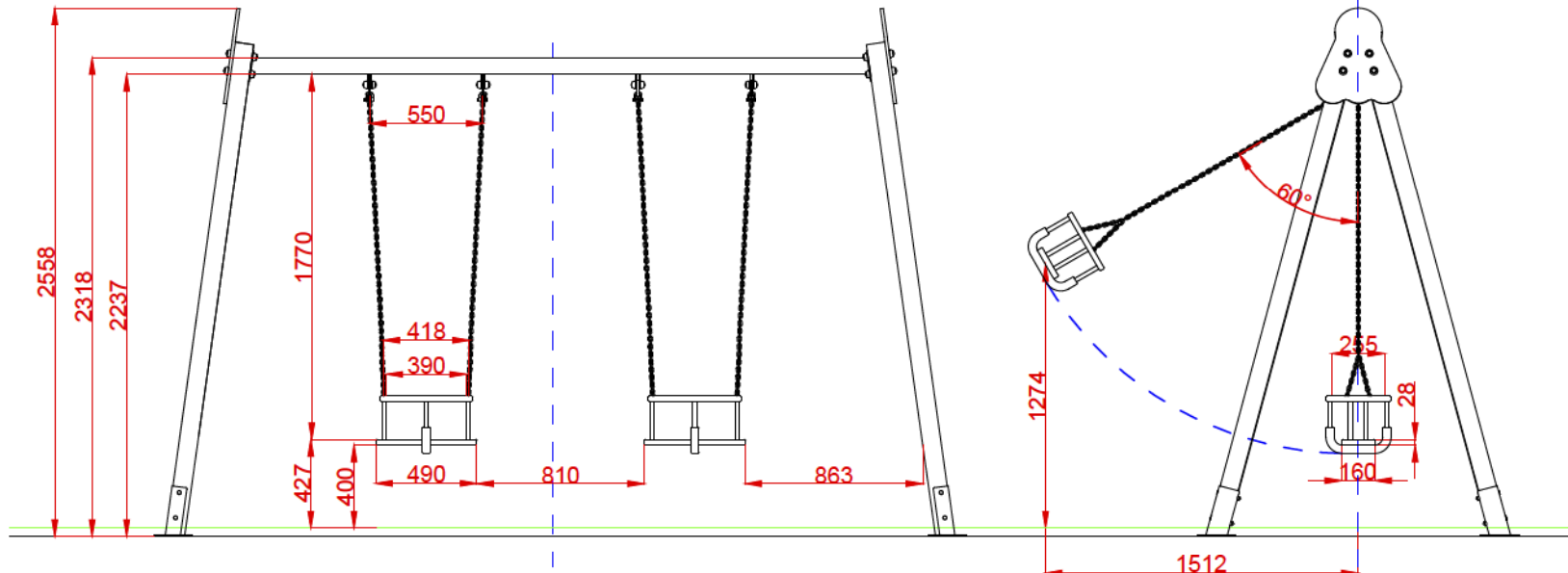
## ESQUEMA DE CIMENTACIÓN EN HORMIGÓN

E: 2/1

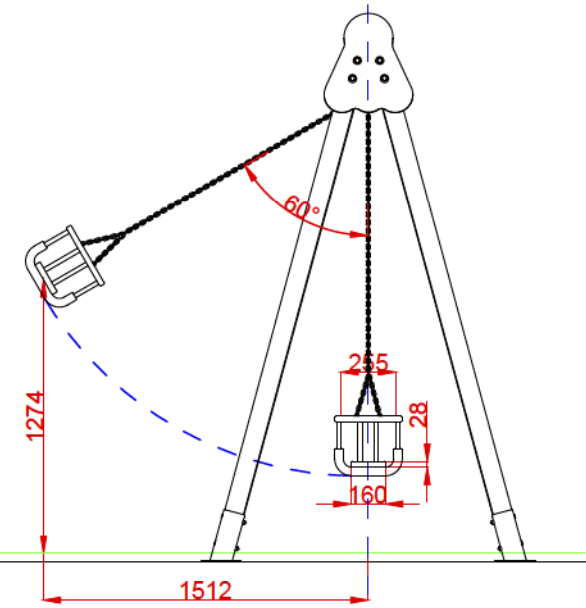


Dibujado		CIMENTACIÓN	Ref:	CLP02CC
Revisado				
Aprobado				
Descripción:		BIPLAZA ASIENTOS CUNA	Escala:	Nº Hoja 3/4
			Fecha:	06/06/2019

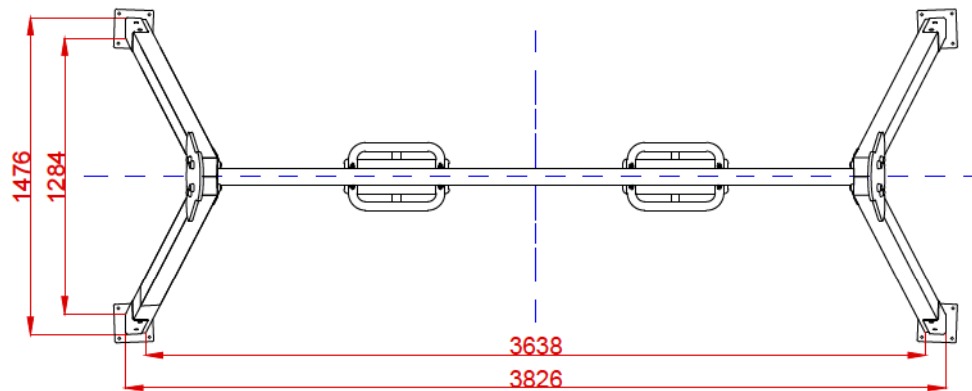
ALZADO



PERFIL



PLANTA



Dibujado		VISTAS DE DETALLE	Ref:	CLP02CC
Revisado				
Aprobado				
Descripción:		Escala:	Nº Hoja	
BIPLAZA ASIENTOS CUNA			4/4	
		Fecha:	06/06/2019	