

DOCUMENTACIÓN TÉCNICA



Ref.: CM016

Conjunto Pisuerga

EN-UNE 1176-1:2009

EN-UNE 1176-3:2009



Altura de caída: 1,36 m

Edad recomendada de uso: a partir de 3 años

Rampa de tobogány tubos de barrera: acero inoxidable

Trepa: Cuerda con alma de acero

Tornillería protegida con tapones de polipropileno

Componentes metálicos: Galvanizados

Madera tratada en autoclave Nivel IV

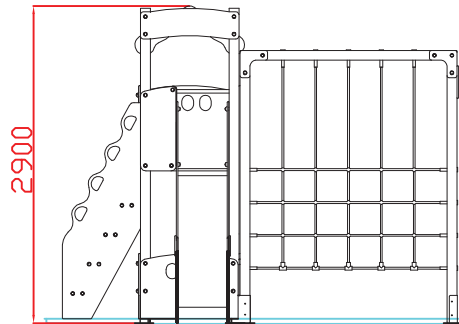
Componentes plásticos: Polietileno de Alta Densidad
con protección UV



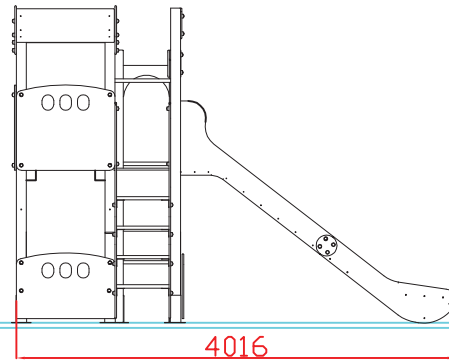
marca
acreditada
por



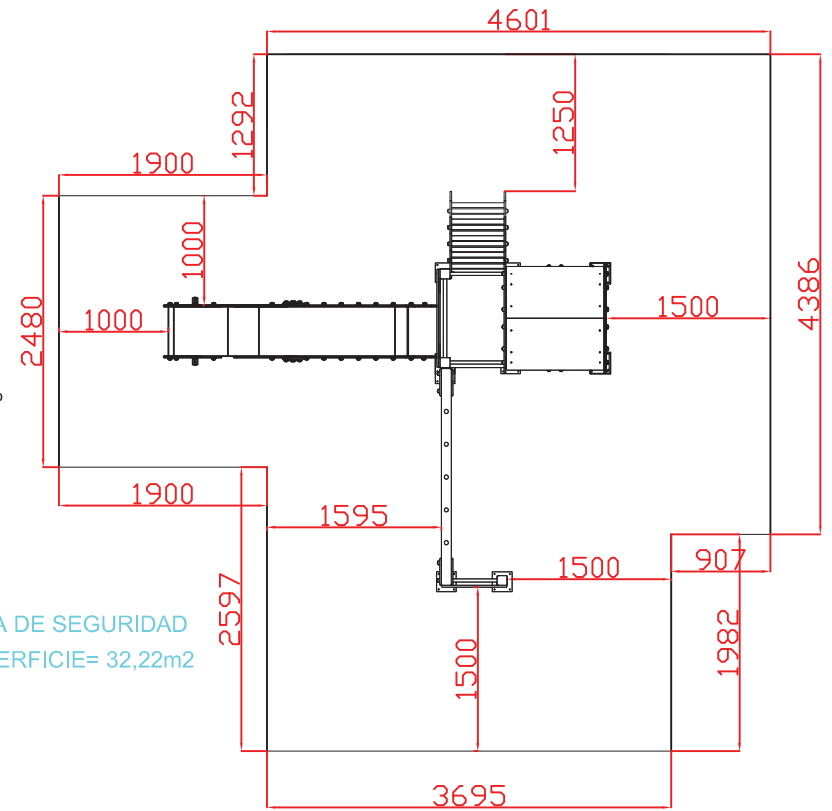
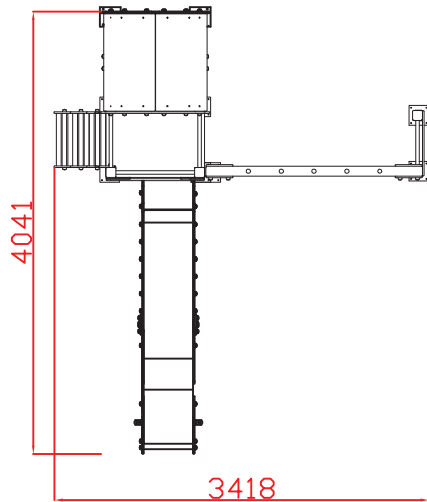
ALZADO



PERFIL IZQUIERDO

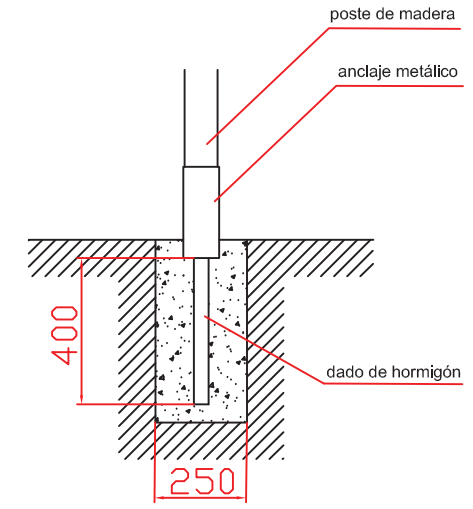
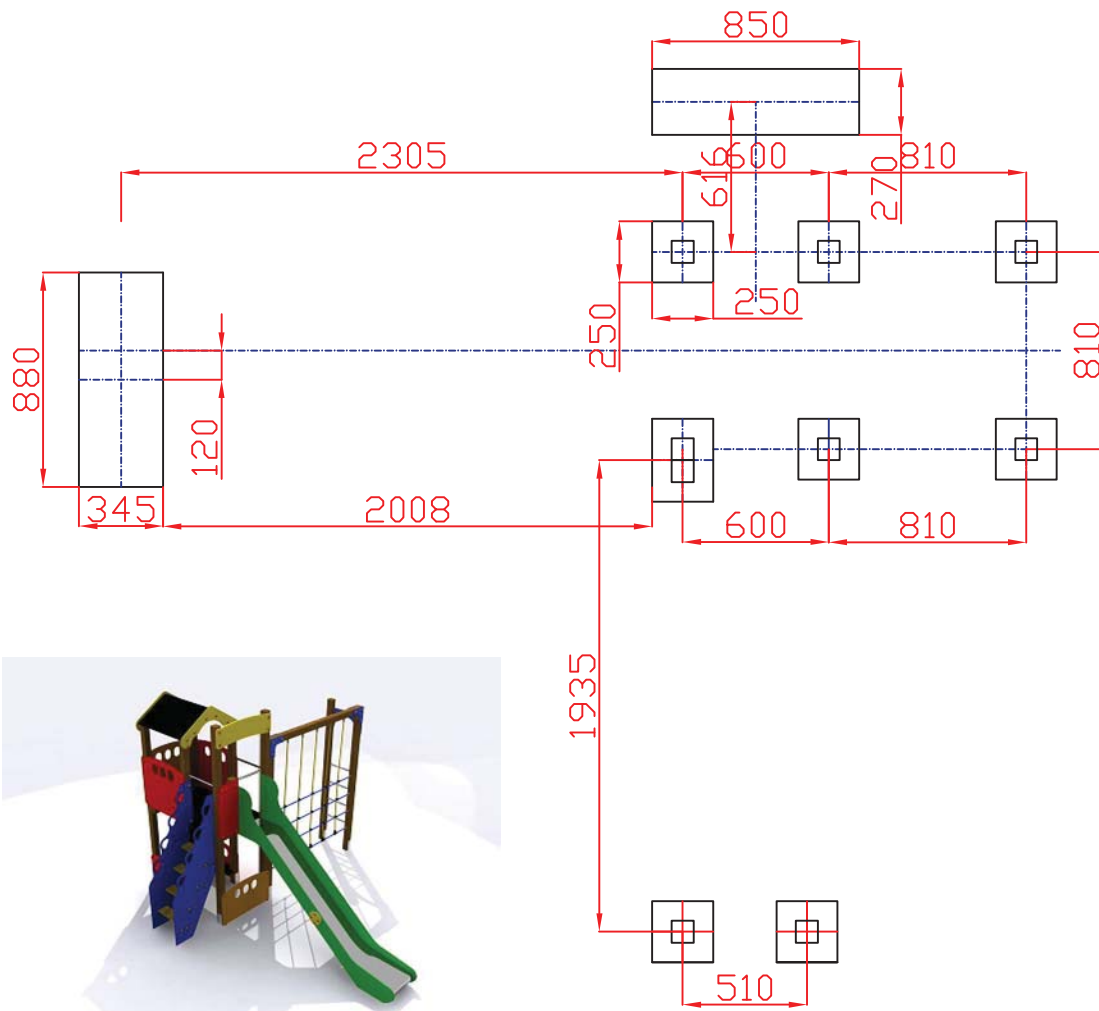


PLANTA

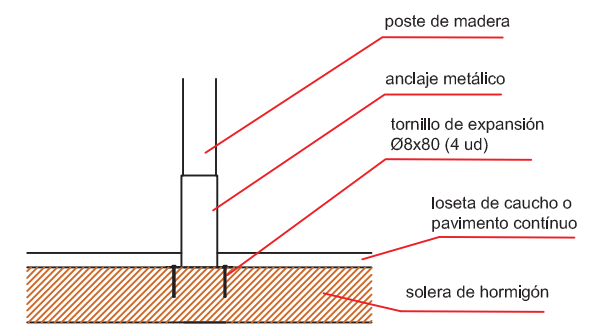


AREA DE SEGURIDAD
SUPERFICIE= 32,22m2

Ref:CM010	Cantidad	Designación	Material	Dimensiones
Dibujado		PLANO 1 VISTAS GENERALES	Código: Ref.: CM016	
Revisado				
Aprobado				
Descripción: CONJUNTO MODULAR "PISUERGA"		Escala:	Peso:	
		Fecha:	24-06-15	



DETALLE DE CIMENTACIÓN
E:3/2



E:3/2 DETALLE DE ANCLAJE

Ref:CM012	Cantidad	Designación	Material	Dimensiones
Dibujado	Manuel López	PLANO 2 CIMENTACIÓN DETALLE DE ANCLAJE	Ref.: CM016	
Revisado				
Aprobado				
Descripción:	CONJUNTO MODULAR "PISUERGA"	Escala:	Peso:	
		Fecha: 24-06-15		

