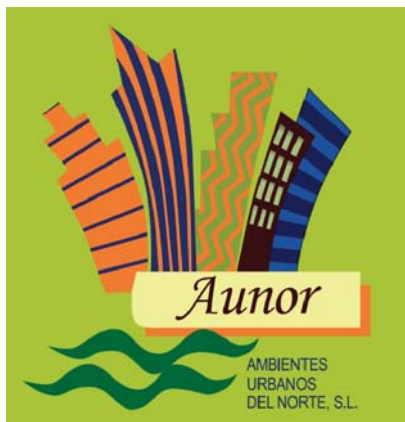


DOCUMENTACIÓN TÉCNICA



Ref.: T006

Tobogán Guadalentín Pequeño

UNE EN 1176-1:2009

UNE EN 1176-3:2009

Altura de caída: 0,90m

Edad recomendada de uso: a partir de 3 año

Componentes plásticos: Polietileno de Alta Densidad con protección UV

Rampa de tobogán: acero inoxidable

Tornillería protegida con tapones de polipropileno

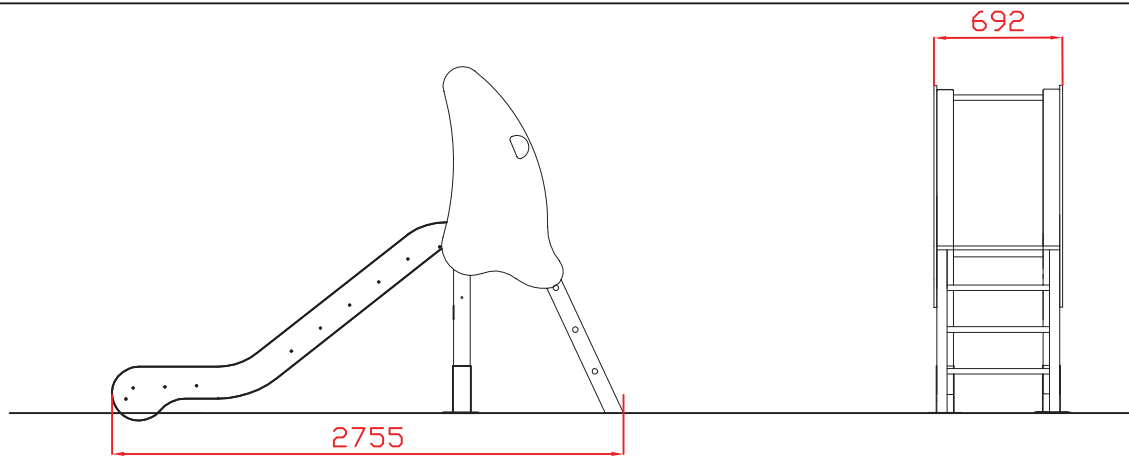
Tubo superior: acero inoxidable

Madera tratada en autoclave Nivel IV

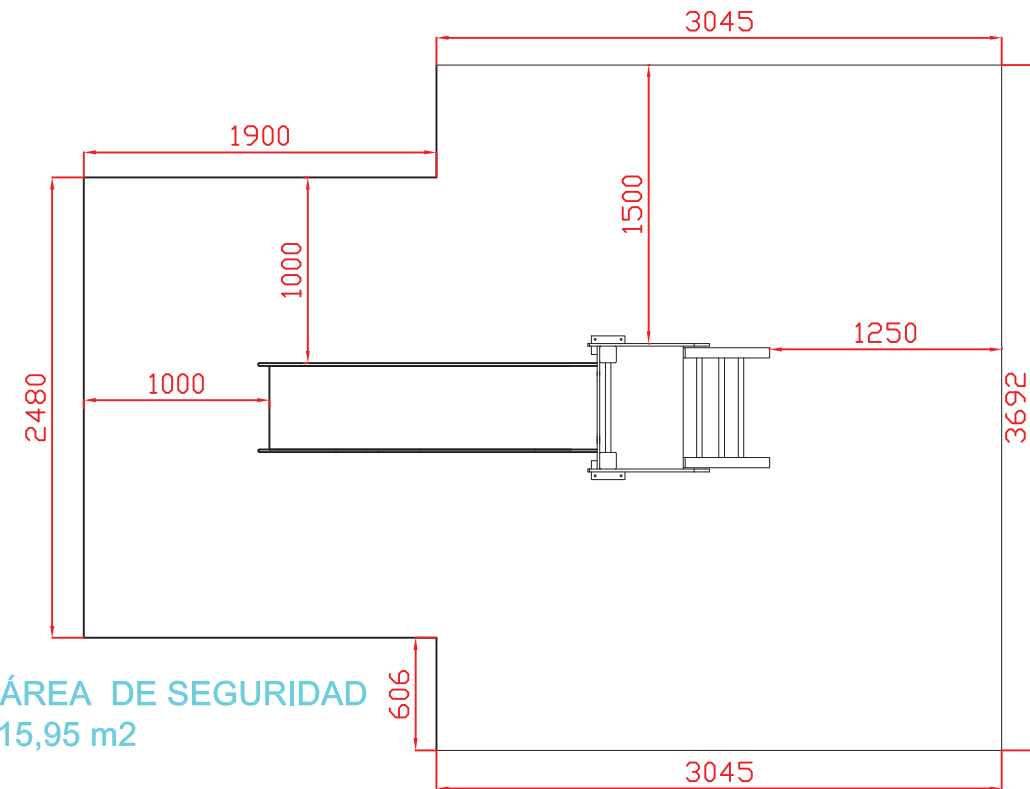
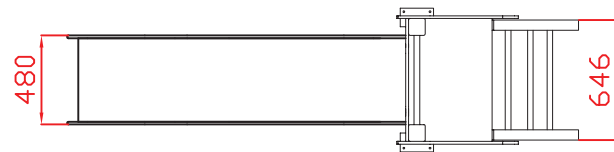
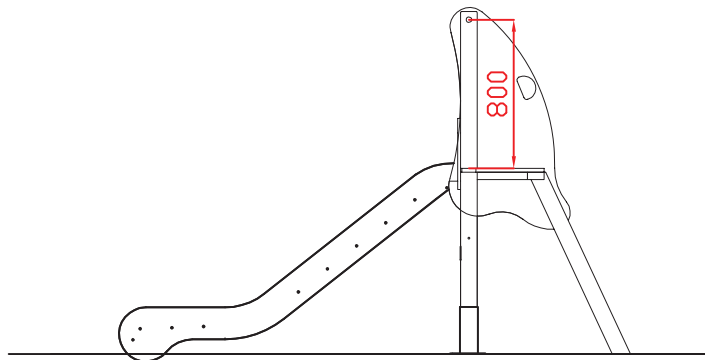


marca
acreditada
por



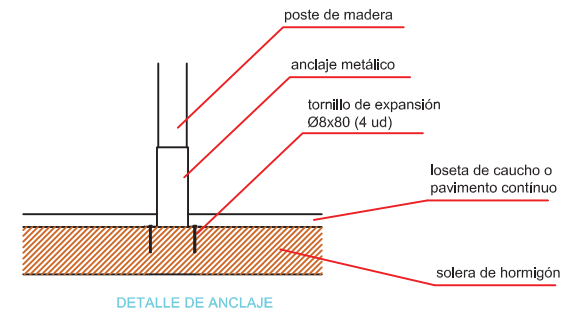
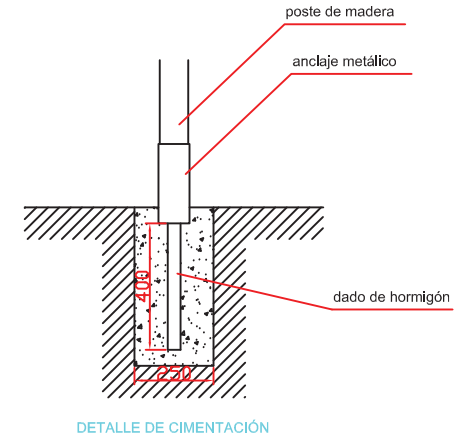
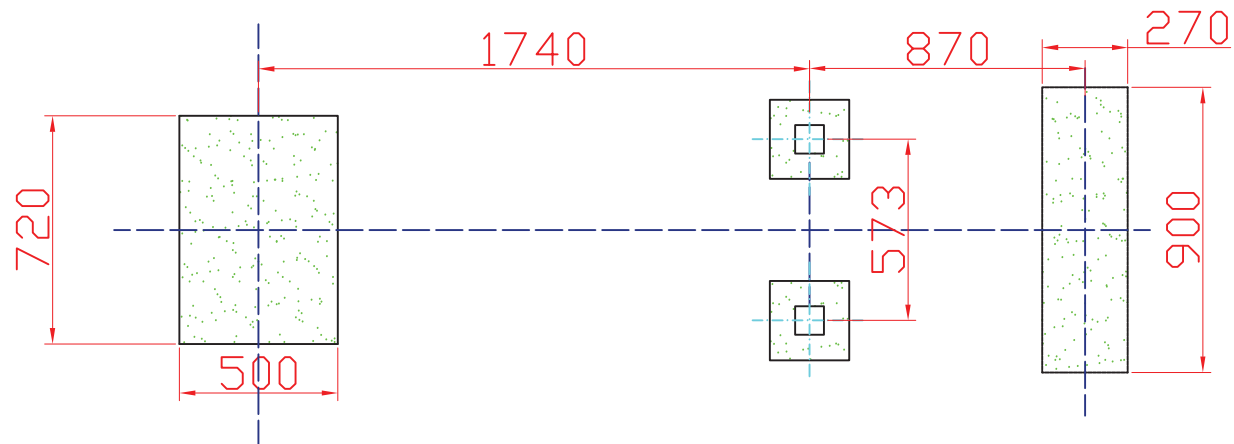


Alzado



ÁREA DE SEGURIDAD
15,95 m²

Ref:	Cantidad	Designación	Material	Dimensiones
Dibujado		PLANO 1		Ref.: T006
Revisado		DIMENSIONES GENERALES		
Aprobado		PLANTA DE SEGURIDAD		
Descripción:		Escala:	Peso:	
TOBOGÁN GUADALENTÍN PEQUEÑO		Fecha: 18/08/15		



Ref:CM010	Cantidad	Designación	Material	Dimensiones
Dibujado		PLANO 2 CIMENTACIÓN DETALLE DE ANCLAJE	Ref.: T006	
Revisado				
Aprobado				
Descripción:		Escala:	Peso:	
TOBOGÁN GUADALENTÍN PEQUEÑO		Fecha: 18/08/15		