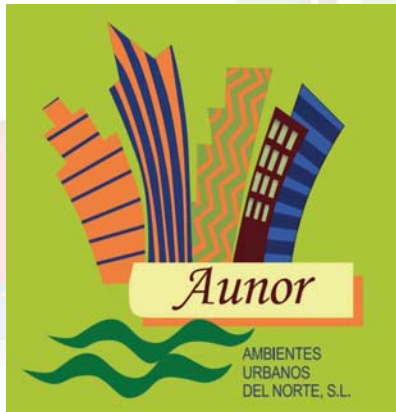


# DOCUMENTACIÓN TÉCNICA



Ref.: OJ005



## El Barco del Mar Menor

UNE EN 1176-1:2009

UNE EN 1176-3:2009

Altura libre de caída: 0,90 m

Edad recomendada de uso: a partir de 2 años

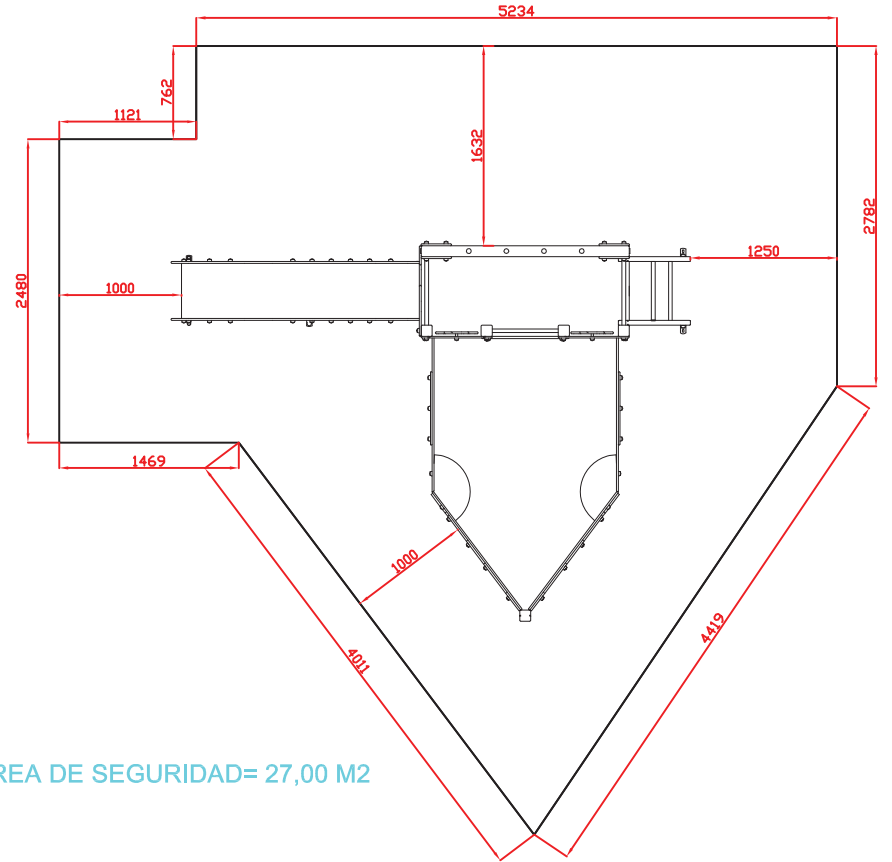
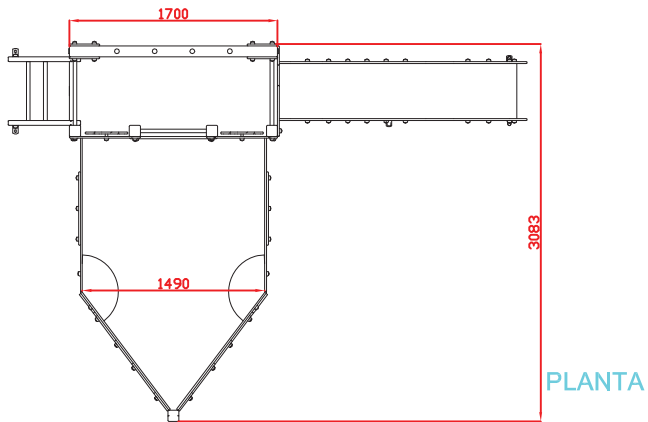
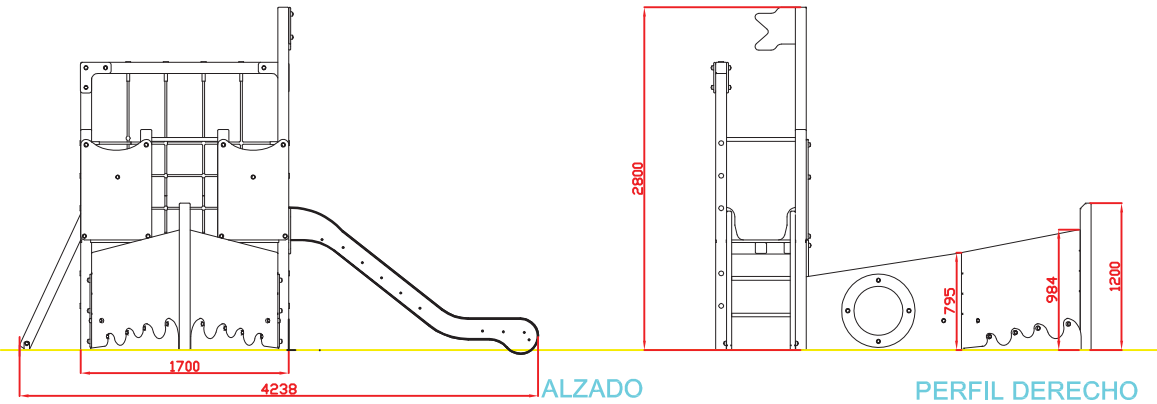
Componentes plásticos: Polietileno de Alta Densidad con protección UV

Rampa de tobogán: acero inoxidable

Tornillería protegida con tapones de polipropileno

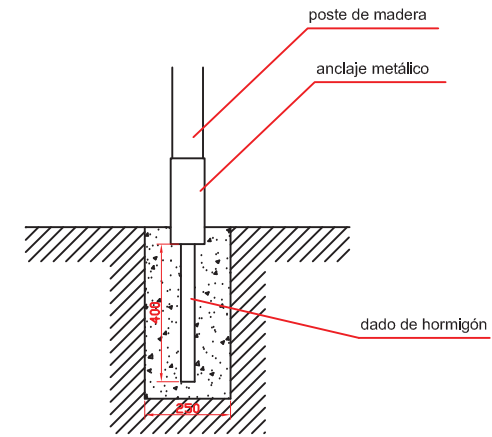
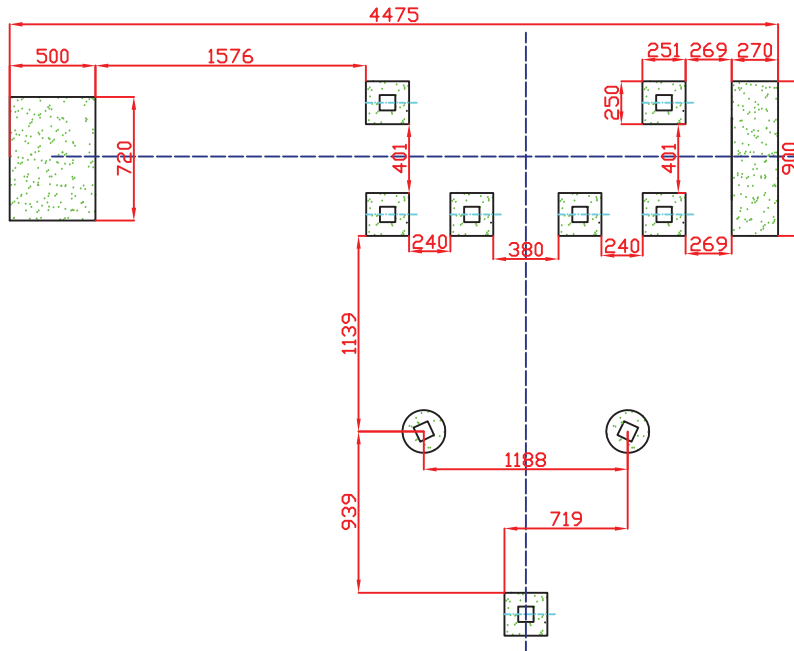
Tubo superior: acero inoxidable

Madera tratada en autoclave Nivel IV

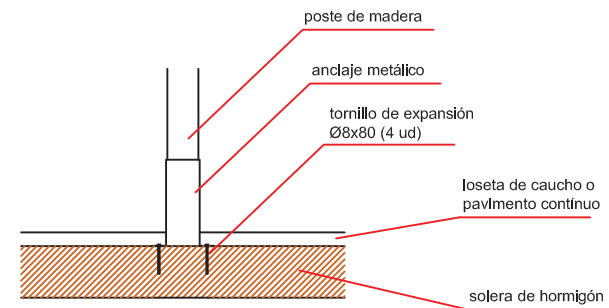


| Ref:                            | Cantidad | Designación                 | Material    | Dimensiones |
|---------------------------------|----------|-----------------------------|-------------|-------------|
| Dibujado                        |          | Plano 1<br>Vistas Generales | Ref.: OJ005 |             |
| Revisado                        |          |                             |             |             |
| Aprobado                        |          |                             |             |             |
| Descripción: EL BARCO MAR MENOR |          | Escala:                     | Peso:       |             |
|                                 |          | Fecha:                      | 30-06-15    |             |





DETALLE DE CIMENTACIÓN  
E:2/1



DETALLE DE ANCLAJES  
E:2/1



| Ref:                            | Cantidad | Designación                                  | Material    | Dimensiones |
|---------------------------------|----------|--|-------------|-------------|
| Dibujado                        |          | Plano 2<br>Cimentación<br>Detalle de anclaje | Ref.: OJ005 |             |
| Revisado                        |          |  |             |             |
| Aprobado                        |          |  |             |             |
| Descripción: EL BARCO MAR MENOR |          | Escala:                                      | Peso:       |             |
|                                 |          | Fecha:                                       | 30-06-15    |             |