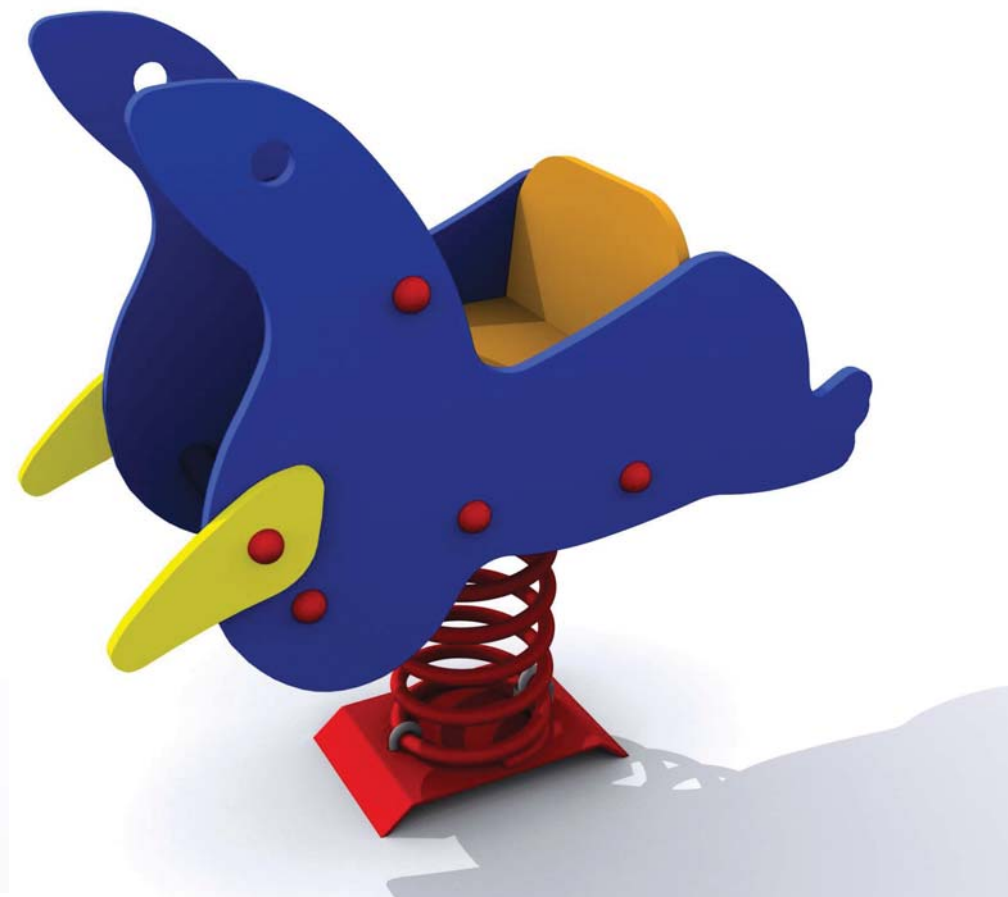
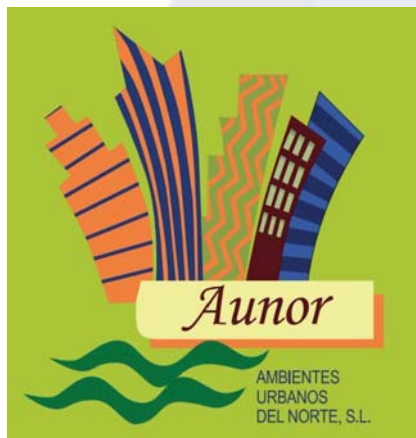


DOCUMENTACIÓN TÉCNICA



Ref.: M510A

Muelle Las Focas Adaptado

UNE EN 1176-1:2009

UNE EN 1176-6:2009

Altura libre de caída: 0,46 m

Edad recomendada de uso: a partir de 1 años

Componentes plásticos: Polietileno de Alta Densidad con protección UV

Muelle termolacado

Tornillería protegida con tapones de polipropileno

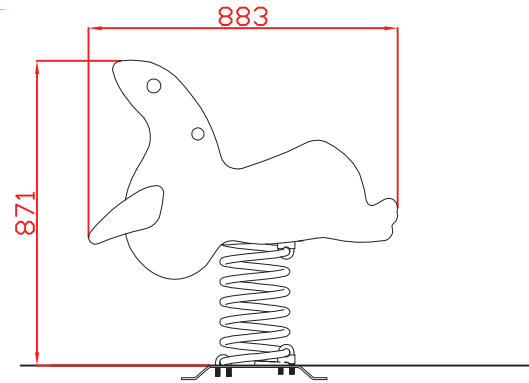
Componentes metálicos galvanizados



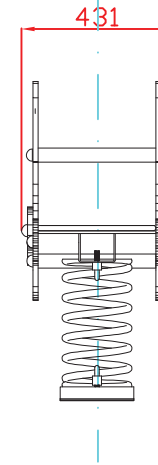
Marca
acreditada
por



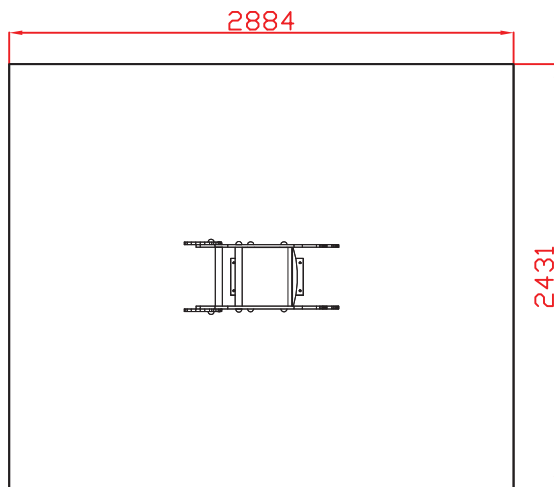
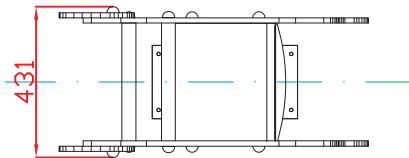
Alzado



Perfil



Planta



AREA DE SEGURIDAD

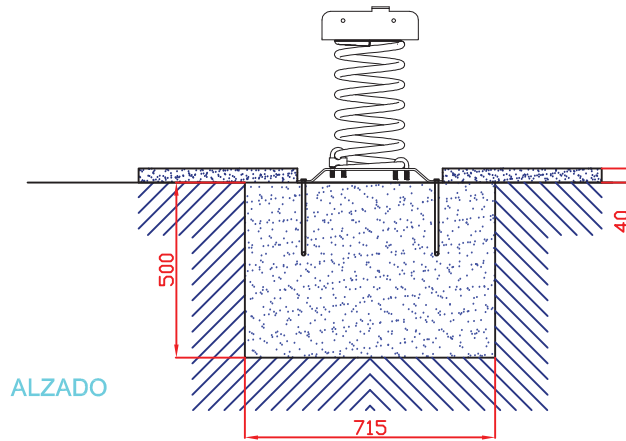
Superficie= 7,01 m2
E:1/2



Ref:	Cantidad	Designación	Material	Dimensiones
Dibujado		PLANO 1 VISTAS GENERALES	Código: M510	
Revisado				
Aprobado				
Descripción:		Escala:	Peso:	
MUELLE DOBLE PANEL "LAS FOCAS ADAPTADO"		Fecha:	11-08-15	



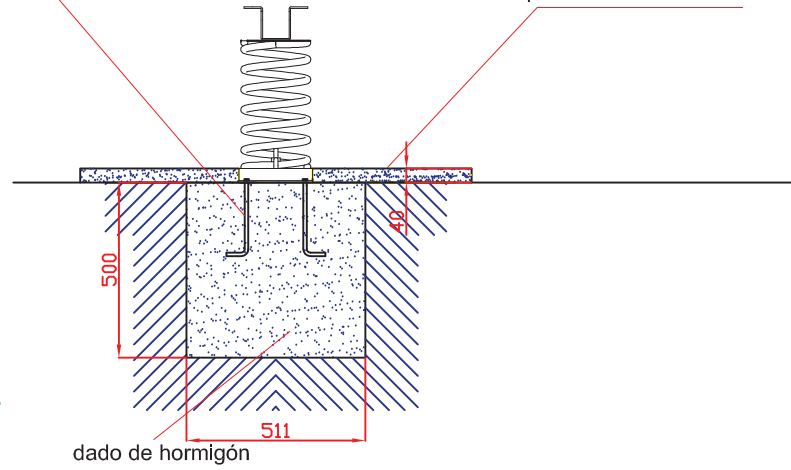
DETALLE DE CIMENTACIÓN



pernos de anclaje

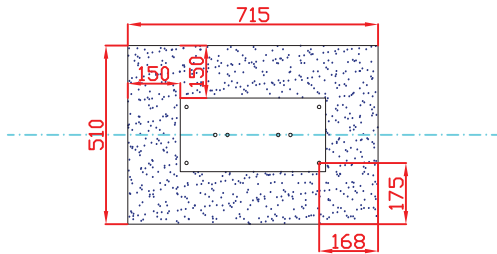
loseta de caucho ó pavimento continuo

PERFIL

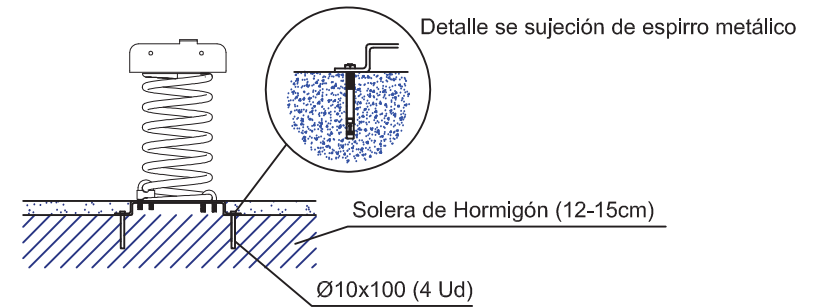


dado de hormigón

PLANTA



ANCLAJE SOBRE SOLERA DE HORMIGÓN



Ref:	Cantidad	Designación	Material	Dimensiones
Dibujado		PLANO 2 CIMENTACIÓN ANCLAJE	Código: M510	
Revisado				
Aprobado				
Descripción:		Escala:	Peso:	
MUELLE DOBLE PANEL "LAS FOCAS ADAPTADO"		Fecha:	11-08-15	