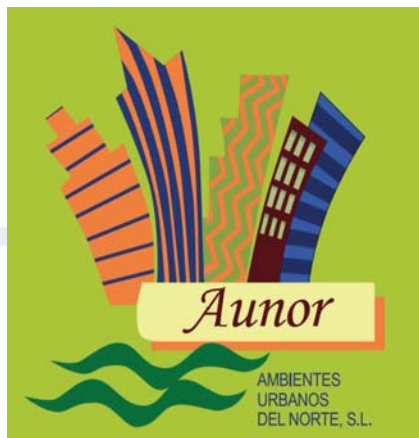


DOCUMENTACIÓN TÉCNICA



Ref.: M504

Muelle Simple El Conejo

UNE EN 1176-1:2009

UNE EN 1176-6:2009



Marca
acreditada
por



Altura libre de caída: 46,1 cm

Edad recomendada de uso: a partir de 3 años

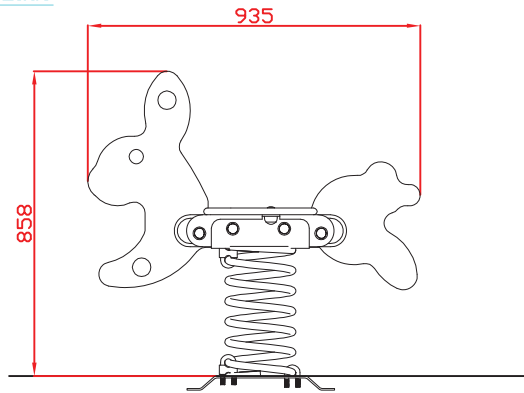
Componentes plásticos: Polietileno de Alta Densidad con protección UV

Muelle termolacado

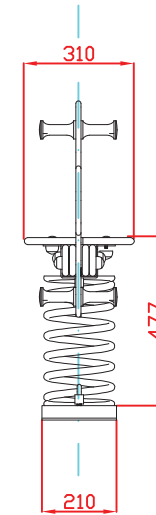
Tornillería protegida con tapones de polipropileno

Componentes metálicos galvanizados

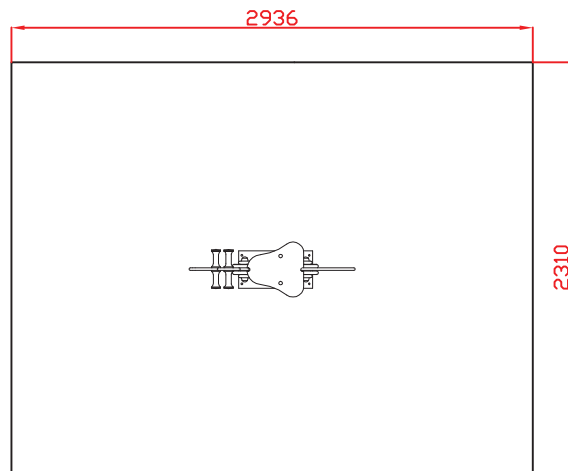
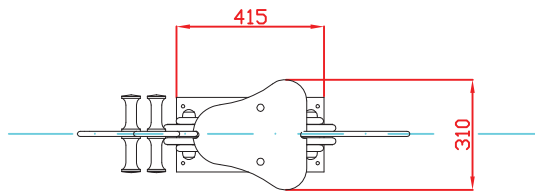
Alzado



Perfil



Planta



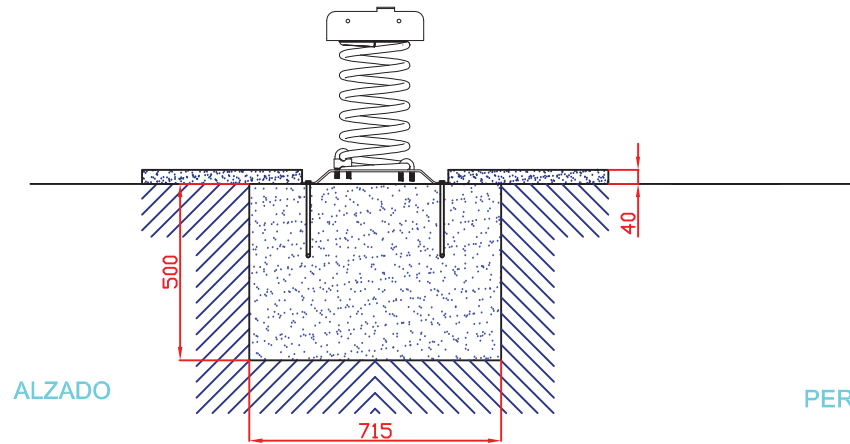
AREA DE SEGURIDAD

Superficie= 6,78 m2
E:1/2

Ref:	Cantidad	Designación	Material	Dimensiones
Dibujado		PLANO 1 VISTAS GENERALES	Código: M504	
Revisado				
Aprobado				
Descripción: MUELLE SIMPLE "EL CONEJO"		Escala:	Peso:	
		Fecha:	14-07-15	

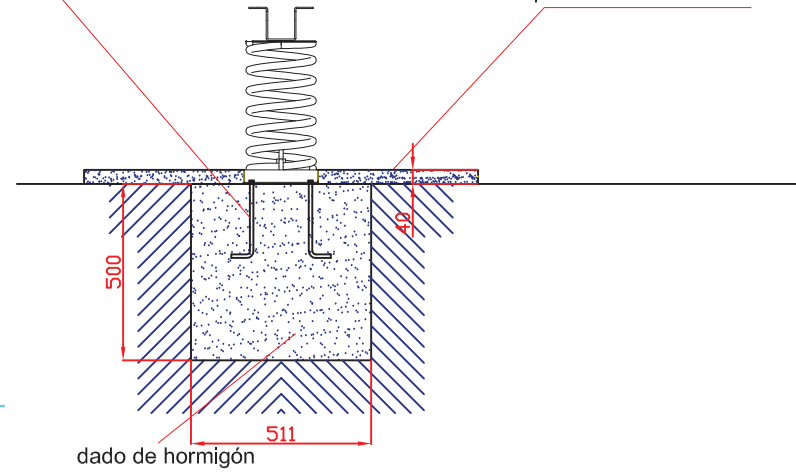


DETALLE DE CIMENTACIÓN



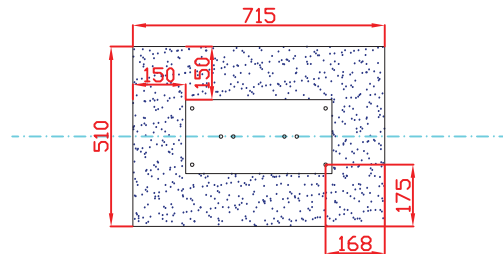
pernos de anclaje

loseta de caucho ó pavimento continuo

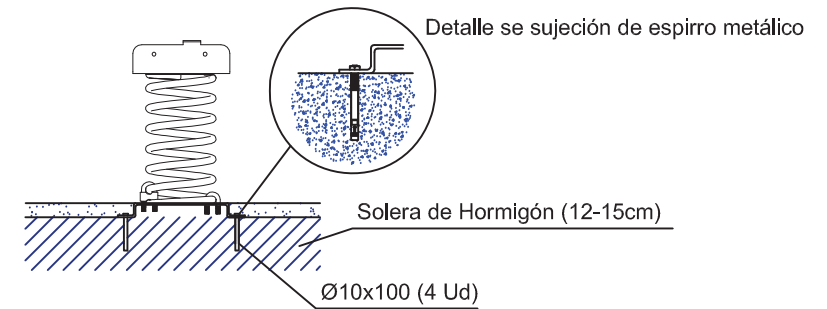


dado de hormigón

PLANTA



ANCLAJE SOBRE SOLERA DE HORMIGÓN



Ref:	Cantidad	Designación	Material	Dimensiones
Dibujado		PLANO 2 CIMENTACIÓN ANCLAJE	Código: M504	
Revisado				
Aprobado				
Descripción: MUELLE SIMPLE "EL CONEJO"		Escala:	Peso:	
		Fecha:	14-07-15	

