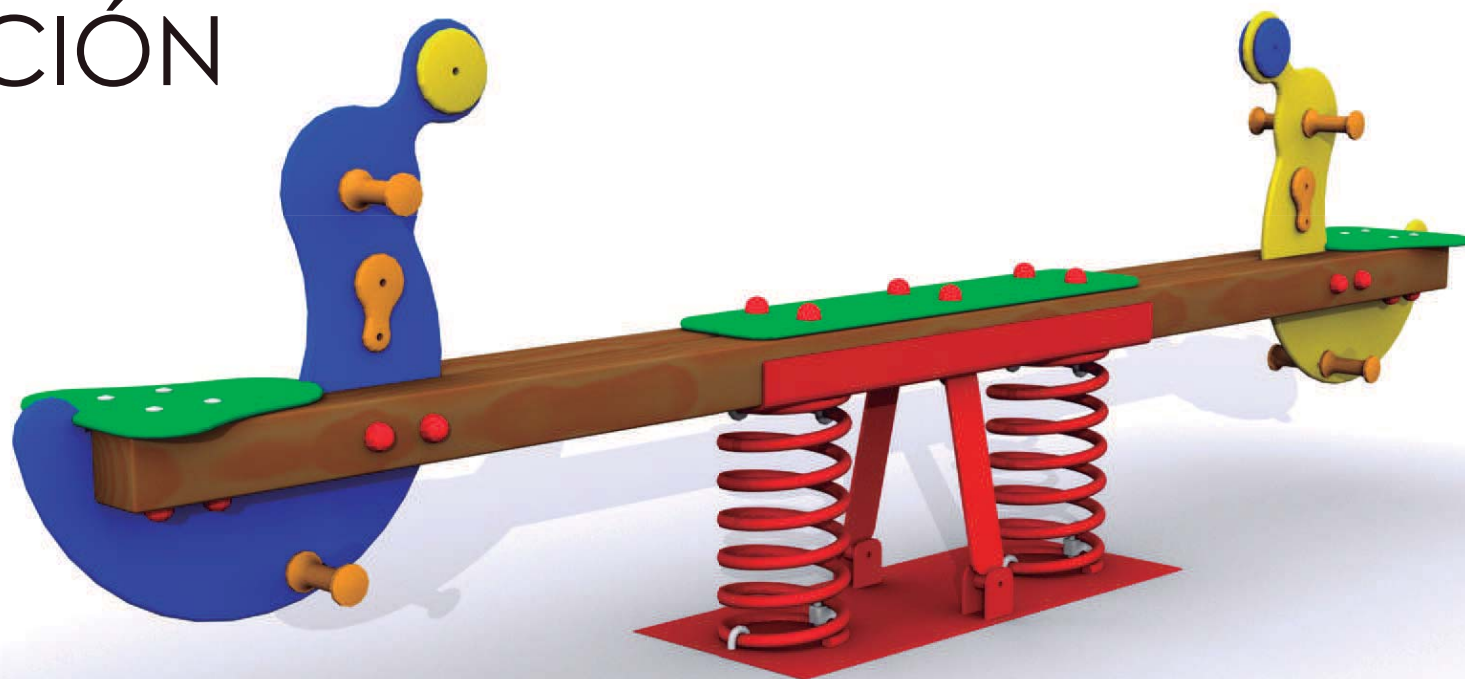
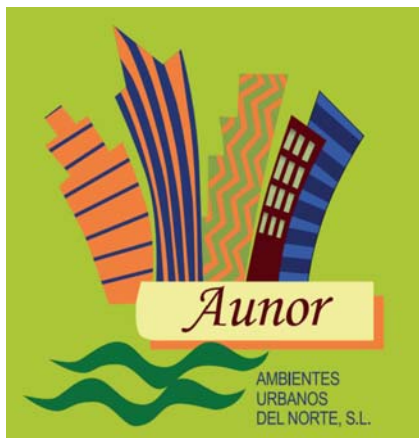


DOCUMENTACIÓN TÉCNICA



Ref.: BD002

Balancín Doble “Las focas”

UNE EN 1176-1:2009

UNE EN 1176-6:2009

Altura libre de caída: 0,50 m

Edad recomendada de uso: de 3 a 9 años

Muelles con antipinzamiento

Componentes plásticos: Polietileno de Alta Densidad

Componentes metálicos pintados al horno

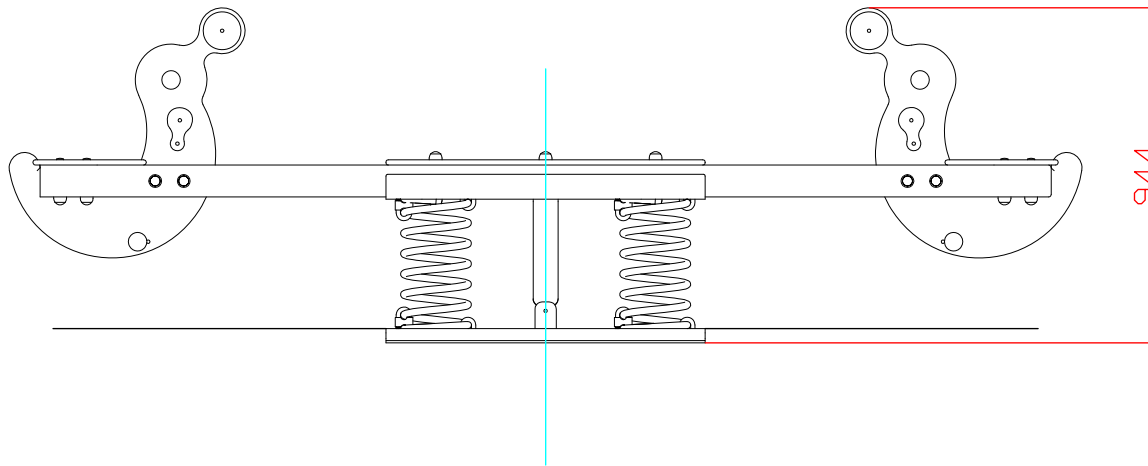
Madera tratada en autoclave nivel IV

Tornillería protegida con tapones de polipropileno

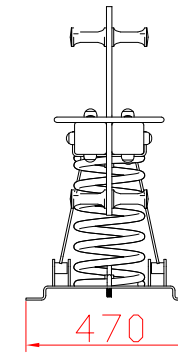


marca
acreditada
por

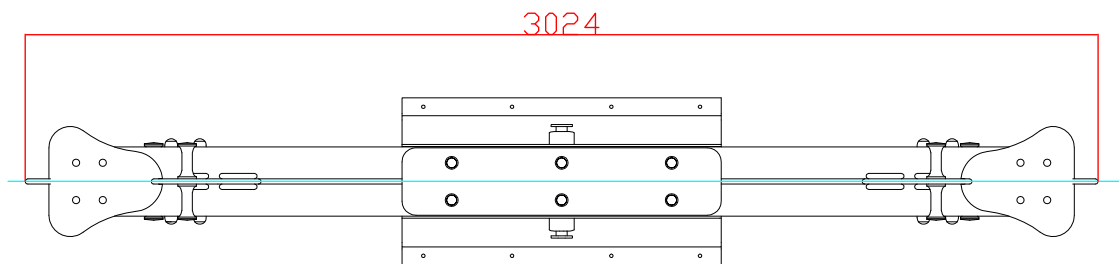




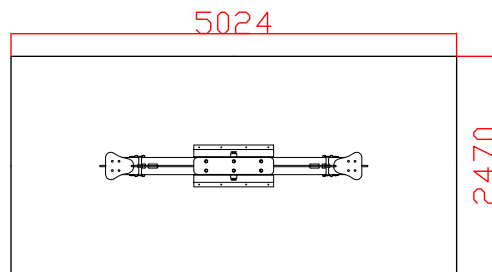
Alzado



Perfil

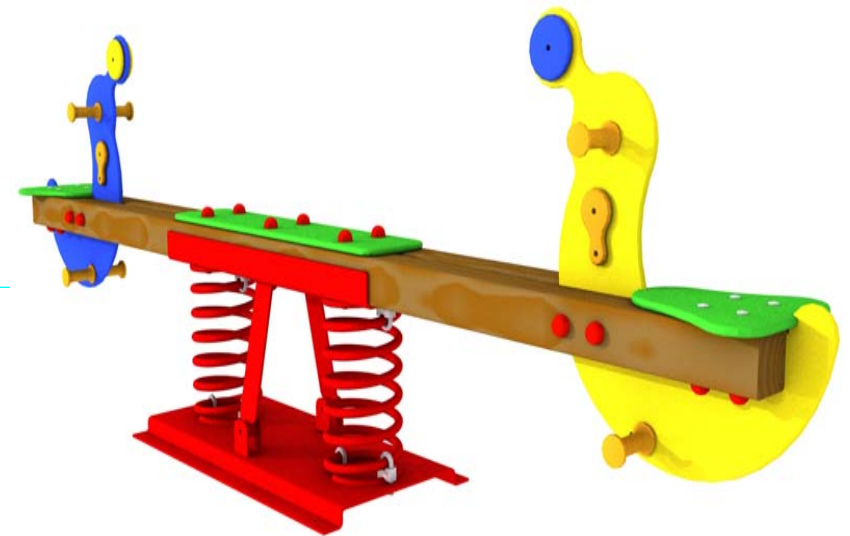


Planta



AREA DE SEGURIDAD

Superficie= 12,5 m2
E:1/4

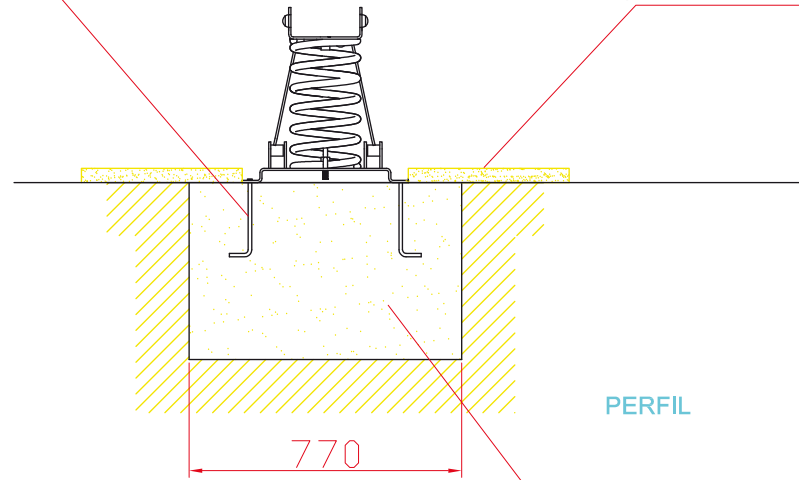
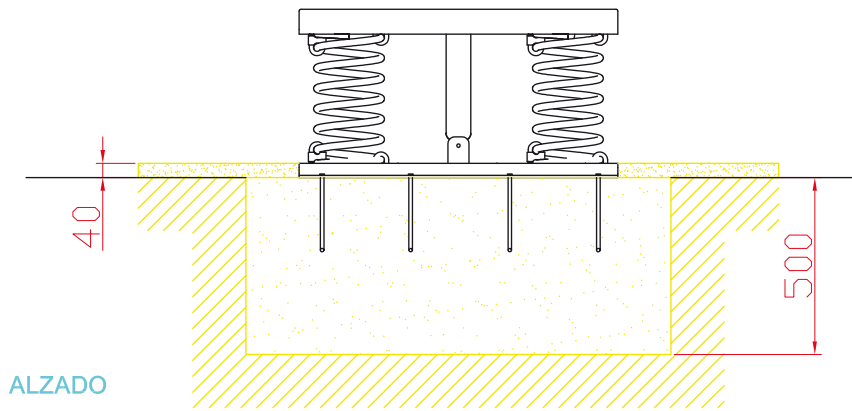


Ref:	Cantidad	Designación	Material	Dimensiones
Dibujado		PLANO 1 VISTAS GENERALES	Ref.:BD002	
Revisado				
Aprobado				
Descripción: BALANCIN DOBLE "LAS FOCAS"		Escala:		
		Fecha: 28-07-15		

DETALLE DE CIMENTACIÓN

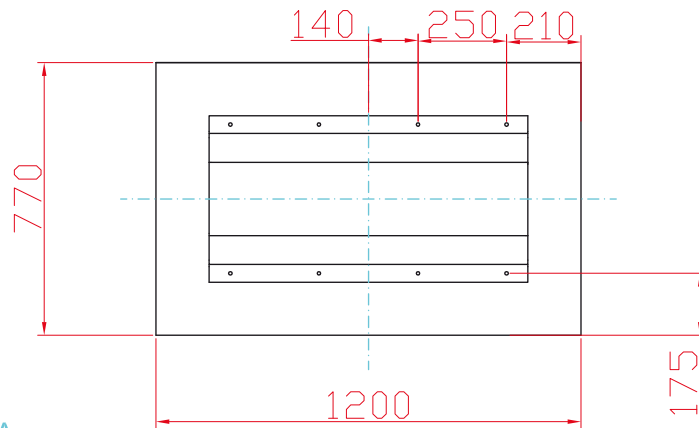
pernos de anclaje

loseta de caucho ó pavimento continuo



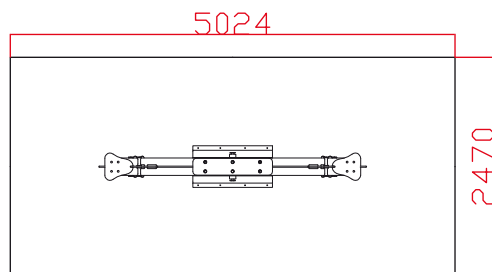
ALZADO

PERFIL



PLANTA

dado de hormigón



AREA DE SEGURIDAD

Superficie= 12,5 m2
E:1/4

Ref:	Cantidad	Designación	Material	Dimensiones
Dibujado		PLANO 2	Ref.:BD002	
Revisado		PLANO DE CIMENTACIÓN		
Aprobado				
Descripción: BALANCIN DOBLE "LAS FOCAS"		Escala:	Peso:	
		Fecha:	28-07-15	

