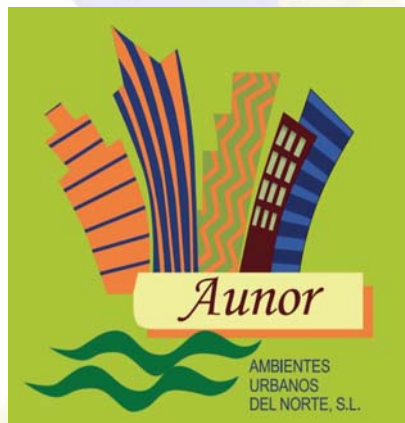


DOCUMENTACIÓN TÉCNICA



Ref.: M505

Muelle Simple La Foca

UNE EN 1176-1:2009

UNE EN 1176-6:2009



Altura libre de caída: 0,46 m

Edad recomendada de uso: a partir de 3 años

Componentes plásticos: Polietileno de Alta Densidad con protección UV

Muelle termolacado

Tornillería protegida con tapones de polipropileno

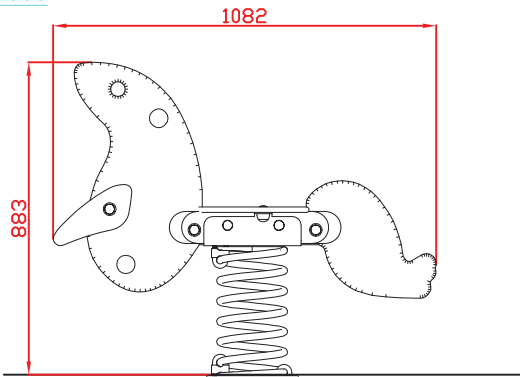
Componentes metálicos galvanizados



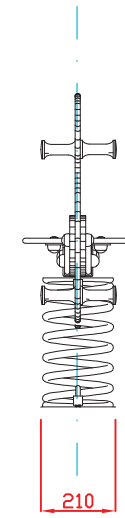
Marca
acreditada
por



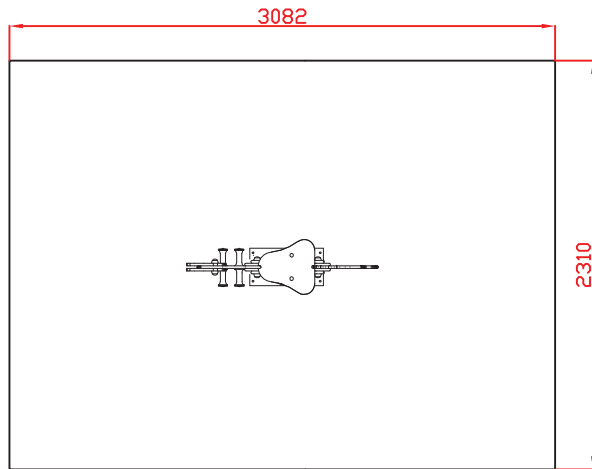
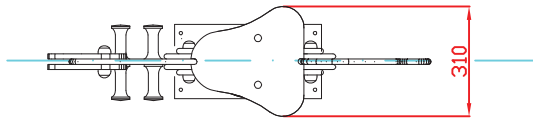
Alzado



Perfil



Planta



AREA DE SEGURIDAD

Superficie= 7,12 m2

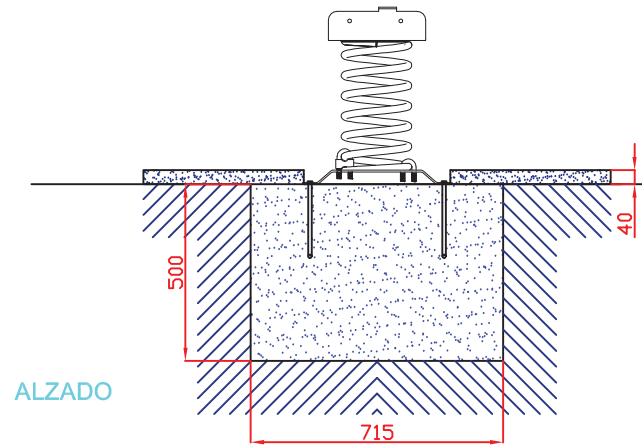
E:1/2



| Ref: | Cantidad | Designación | Material | Dimensiones |
|--------------------------------------|----------|------------------|--------------|-------------|
| Dibujado | | PLANO 1 | Código: M505 | |
| Revisado | | VISTAS GENERALES | | |
| Aprobado | | | | |
| Descripción: MUELLE SIMPLE "LA FOCA" | | Escala: | Peso: | |
| | | Fecha: 23-07-15 | | |



DETALLE DE CIMENTACIÓN

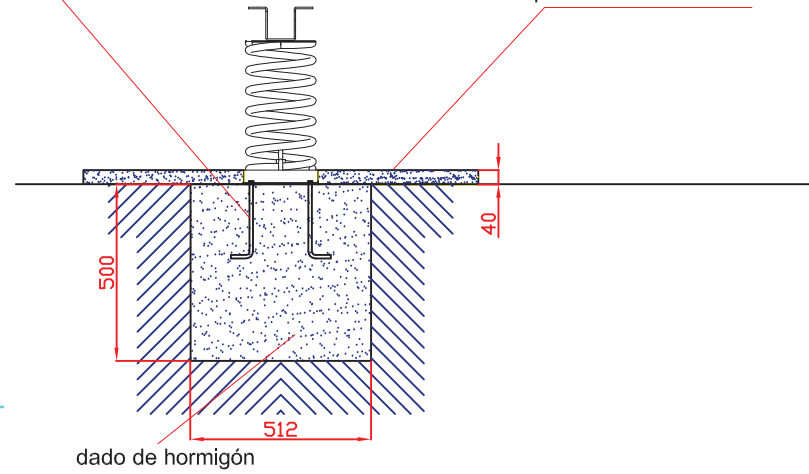


ALZADO

pernos de anclaje

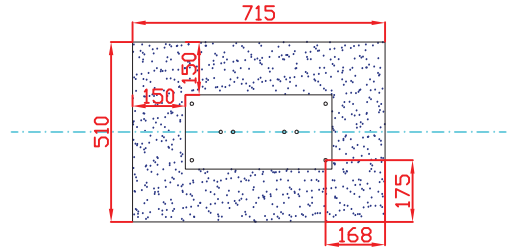
loseta de caucho ó pavimento continuo

PERFIL

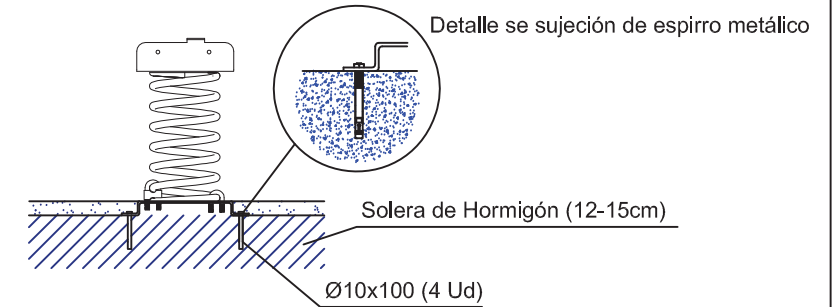


dado de hormigón

PLANTA



ANCLAJE SOBRE SOLERA DE HORMIGÓN



| Ref: | Cantidad | Designación | Material | Dimensiones |
|--------------------------------------|----------|-----------------------------------|--------------|-------------|
| Dibujado | | PLANO 2 CIMENTACIÓN ANCLAJE | Código: M505 | |
| Revisado | | | | |
| Aprobado | | | | |
| Descripción: MUELLE SIMPLE "LA FOCA" | | Escala: | Peso: | |
| | | Fecha: | 23-07-15 | |

