

# DOCUMENTACIÓN TÉCNICA



Ref.: CLP18



Columpio "Beethoven"

UNE EN 1176-1:2018

UNE EN 1176-2:2018



Altura libre de caída: 0,38 m

Edad recomendada de uso: a partir de 3 años

Componentes plásticos: Polietileno de alta densidad con protección UV

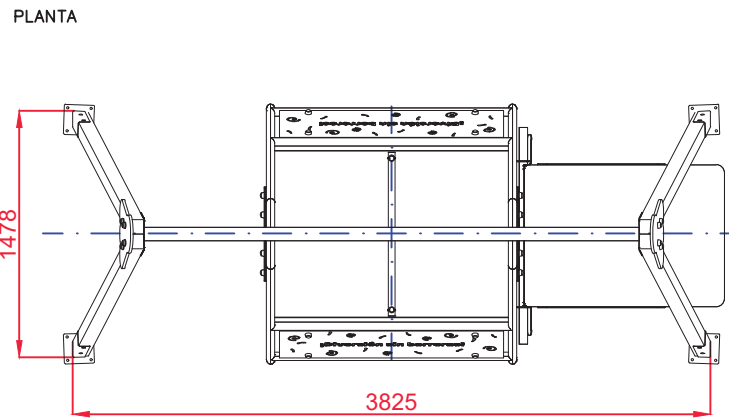
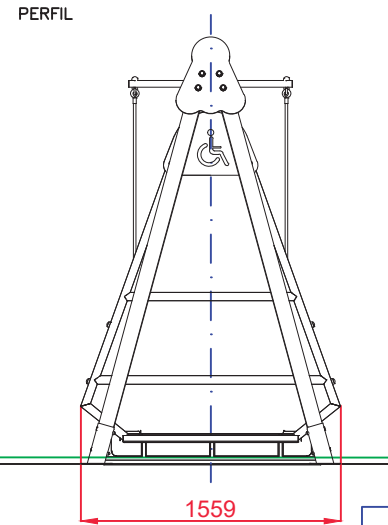
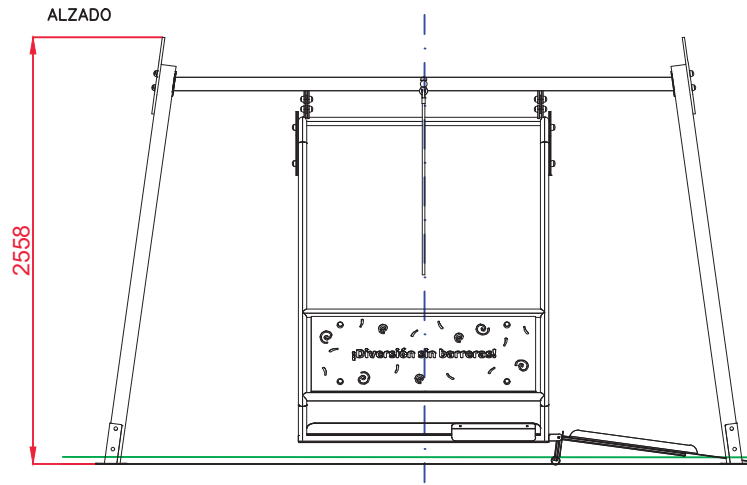
Larguero metálico galvanizado

Tornillería protegida con tapones de polipropileno

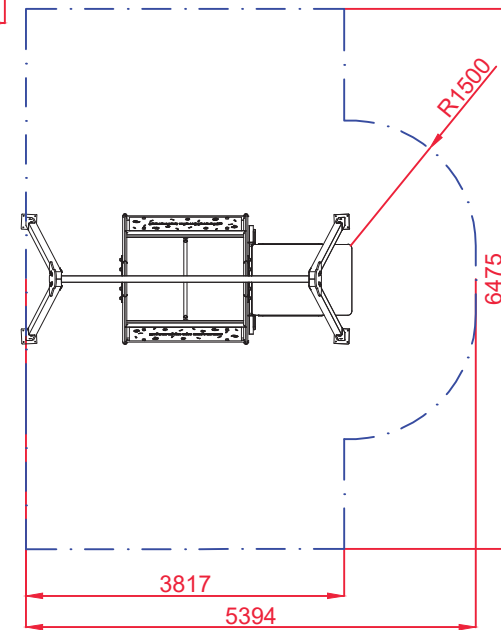
Madera de pino tratada en autoclave Nivel IV

Asiento cesta inclusivo. Uso únicamente para personas en silla de ruedas

**IMPORTANTE:** Se recomienda la instalación de un vallado de seguridad



AREA DE SEGURIDAD  
Superficie= 31,7 m<sup>2</sup>  
E:1/2

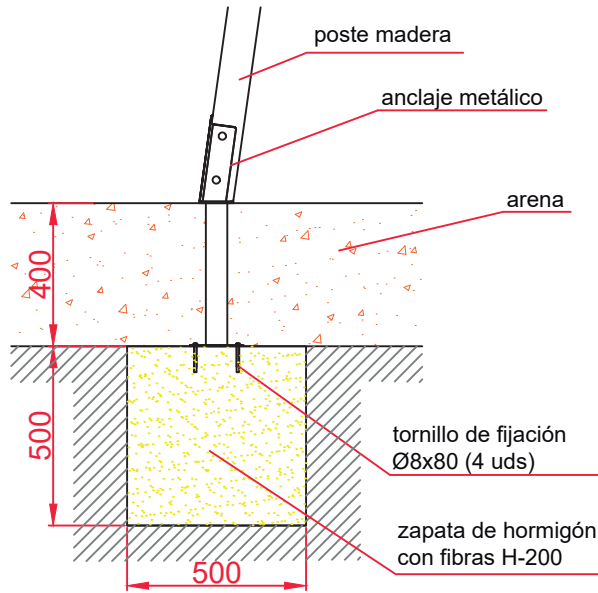


Dibujado		VISTAS GENERALES		Ref:	CLP18
Revisado					
Aprobado					
Descripción:			Escala:	Nº Hoja	
COLUMPIO BEETHOVEN			Fecha:	21/05/2020	

# DETALLES CIMENTACIÓN

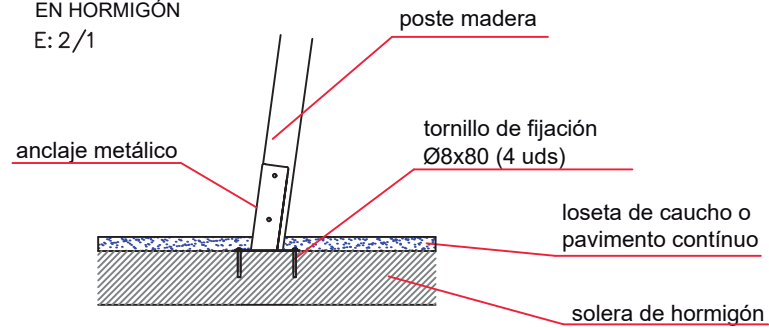
## ESQUEMA DE CIMENTACIÓN EN ARENA

E: 2/1

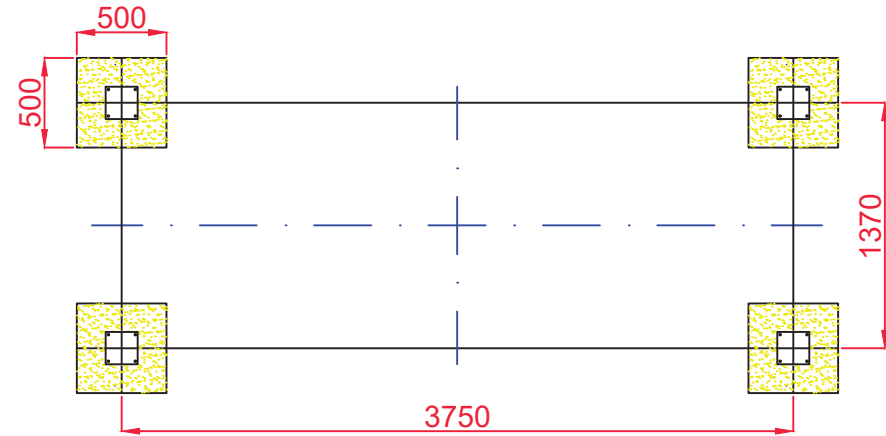


## ESQUEMA DE CIMENTACIÓN EN HORMIGÓN

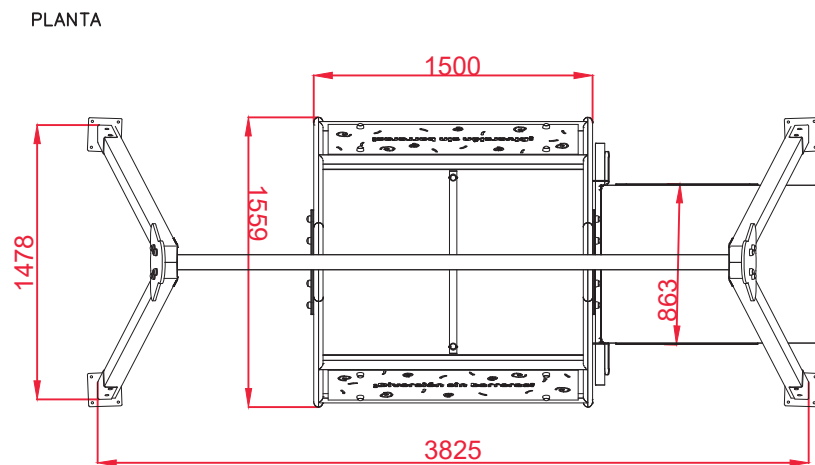
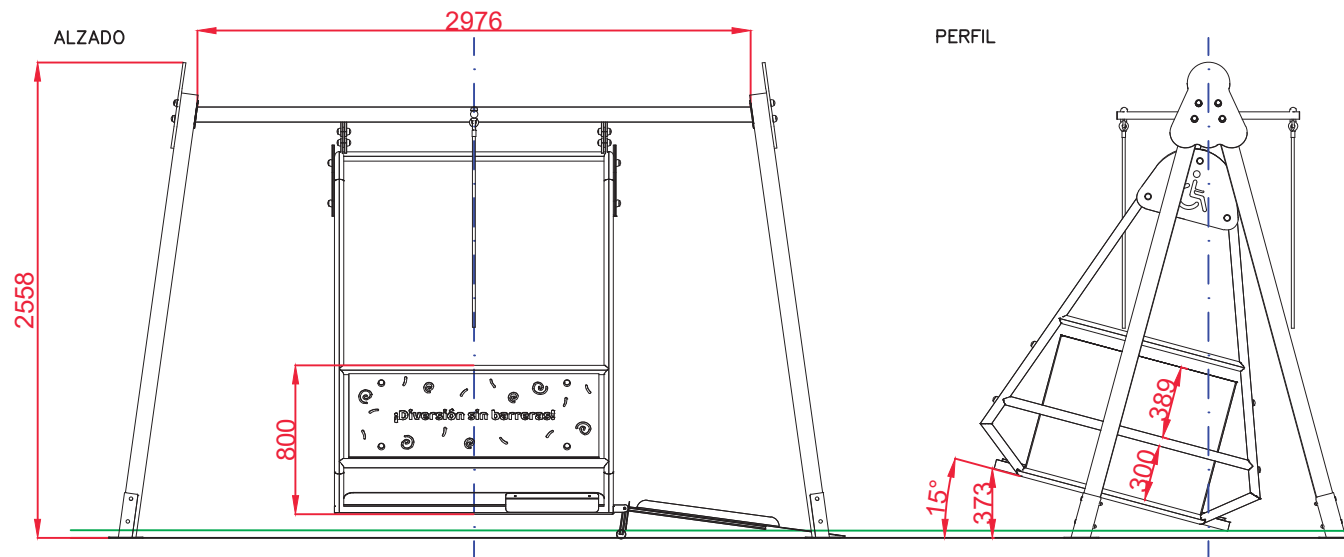
E: 2/1



## PLANTA CIMENTACIÓN



Dibujado		CIMENTACIÓN		Ref: CLP18	
Revisado					
Aprobado		Descripción:	Escala:		Nº Hoja
		COLUMPIO BEETHOVEN	Fecha:		3/4
				21/05/2020	



Dibujado		VISTAS DE DETALLE	Ref:	CLP18
Revisado				
Aprobado				
Descripción:		Escala:	Nº Hoja	
COLUMPIO BEETHOVEN			4/4	
		Fecha:	21/05/2020	