

DOCUMENTACIÓN TÉCNICA



Ref.: MPF001

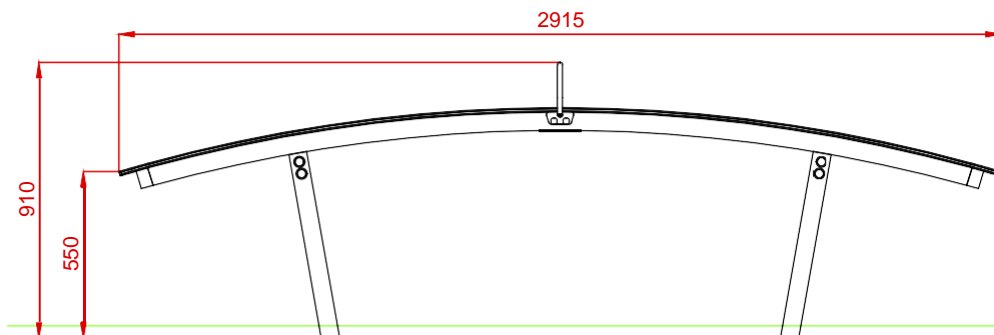
MESA TEQBALL

UNE EN 15312:2007 + A1:2011

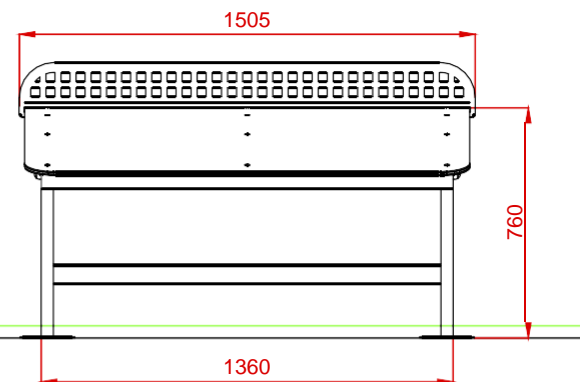


Estructura del soporte fabricada en acero zincado
Componentes plásticos: Polietileno de alta densidad con protección UV
Red superior fabricada en acero zincado
Tornillería protegida con tapones de polipropileno

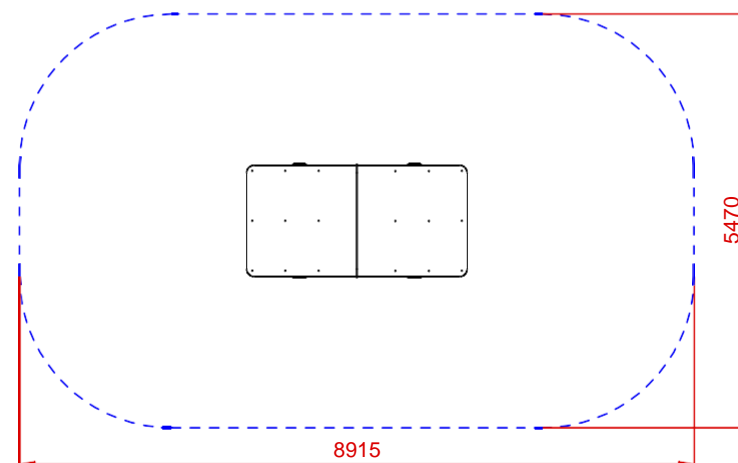
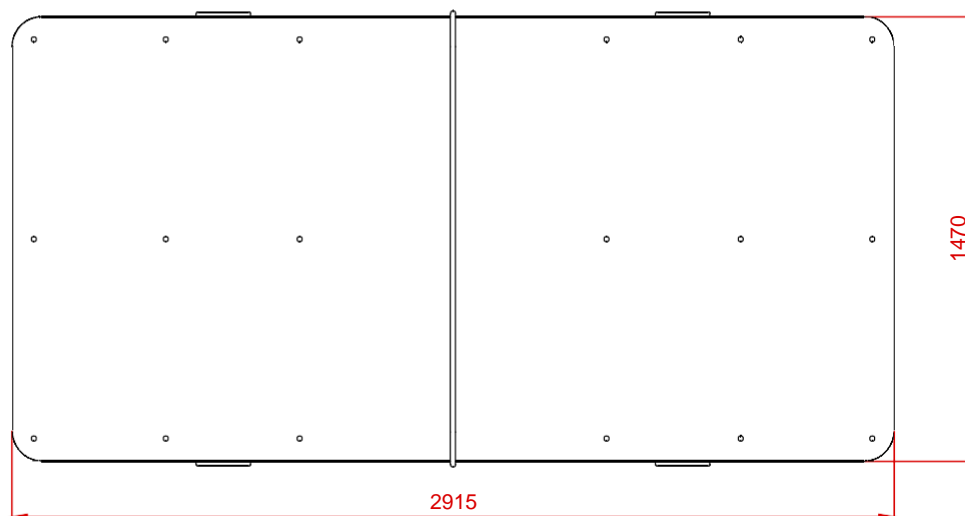
ALZADO



PERFIL



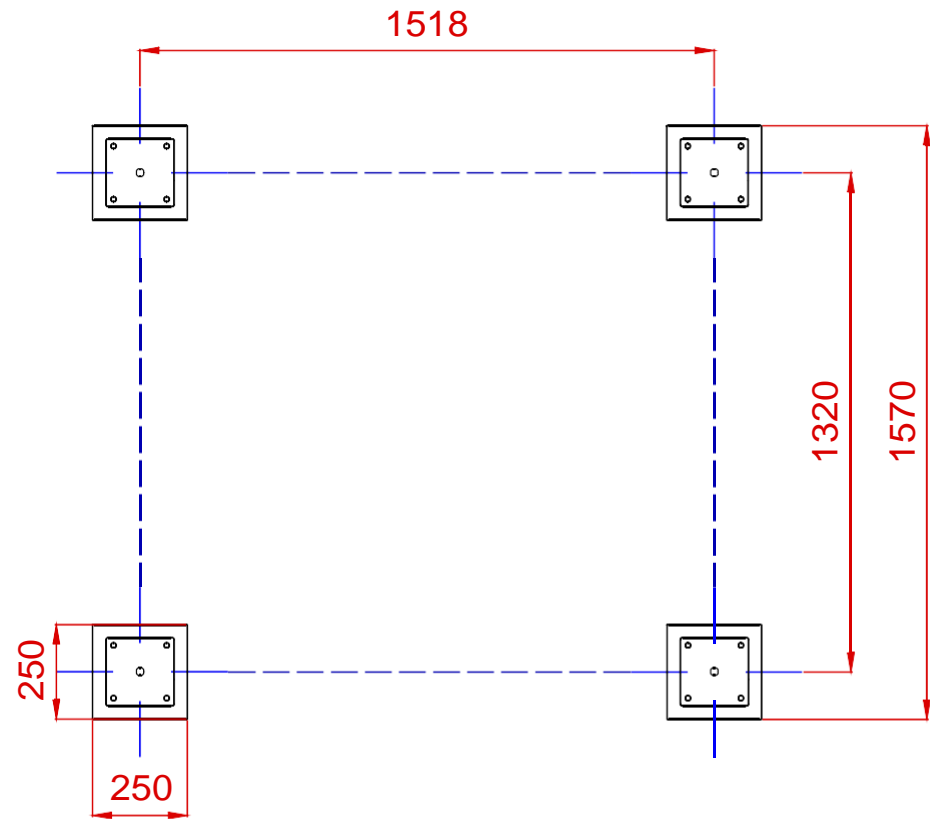
PLANTA



ÁREA DE SEGURIDAD
Superficie= 45,32 m²
E:1/4

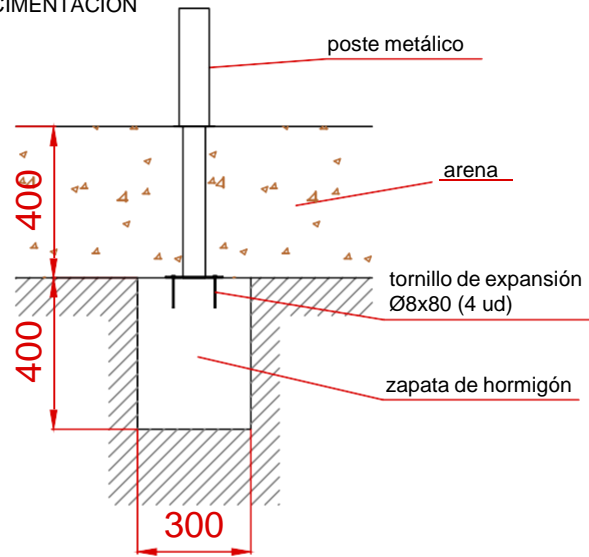
Dibujado		PLANO 1 VISTAS GENERALES	MPF001	
Revisado				
Aprobado				
Descripción:		Escala:	Nº Hoja	
TEQBALL MPF001			2/3	
		Fecha:	08/11/2021	

PLANTA

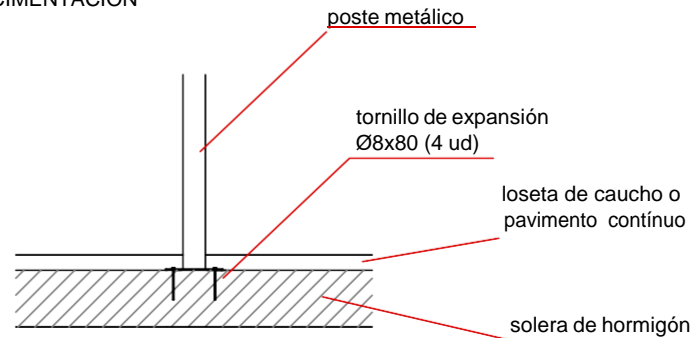


DETALLES CIMENTACIÓN

ESQUEMA DE CIMENTACIÓN EN ARENA



ESQUEMA DE CIMENTACIÓN EN HORMIGÓN



DETALLE DE ANCLAJE

Dibujado		PLANO 2 CIMENTACIÓN Y ANCLAJES		MPF001
Revisado				
Aprobado				
Descripción: TEQBALL MPF001		Escala:	Nº Hoja 3/3	
		Fecha: 08/11/2021		

COLORES MESA TEQBALL



TEQBALL AZUL
Ref.: MPF001-01



TEQBALL ROJO
Ref.: MPF001-02



TEQBALL AMARILLO
Ref.: MPF001-03



TEQBALL VERDE
Ref.: MPF001-04



TEQBALL NARANJA
Ref.: MPF001-05