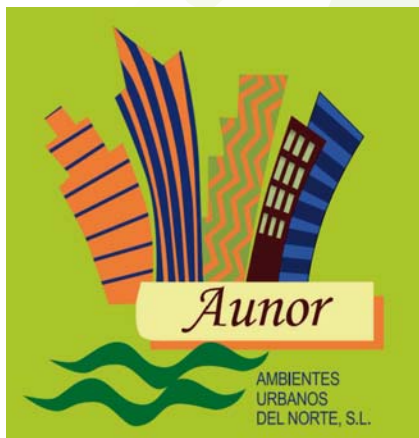


# DOCUMENTACIÓN TÉCNICA

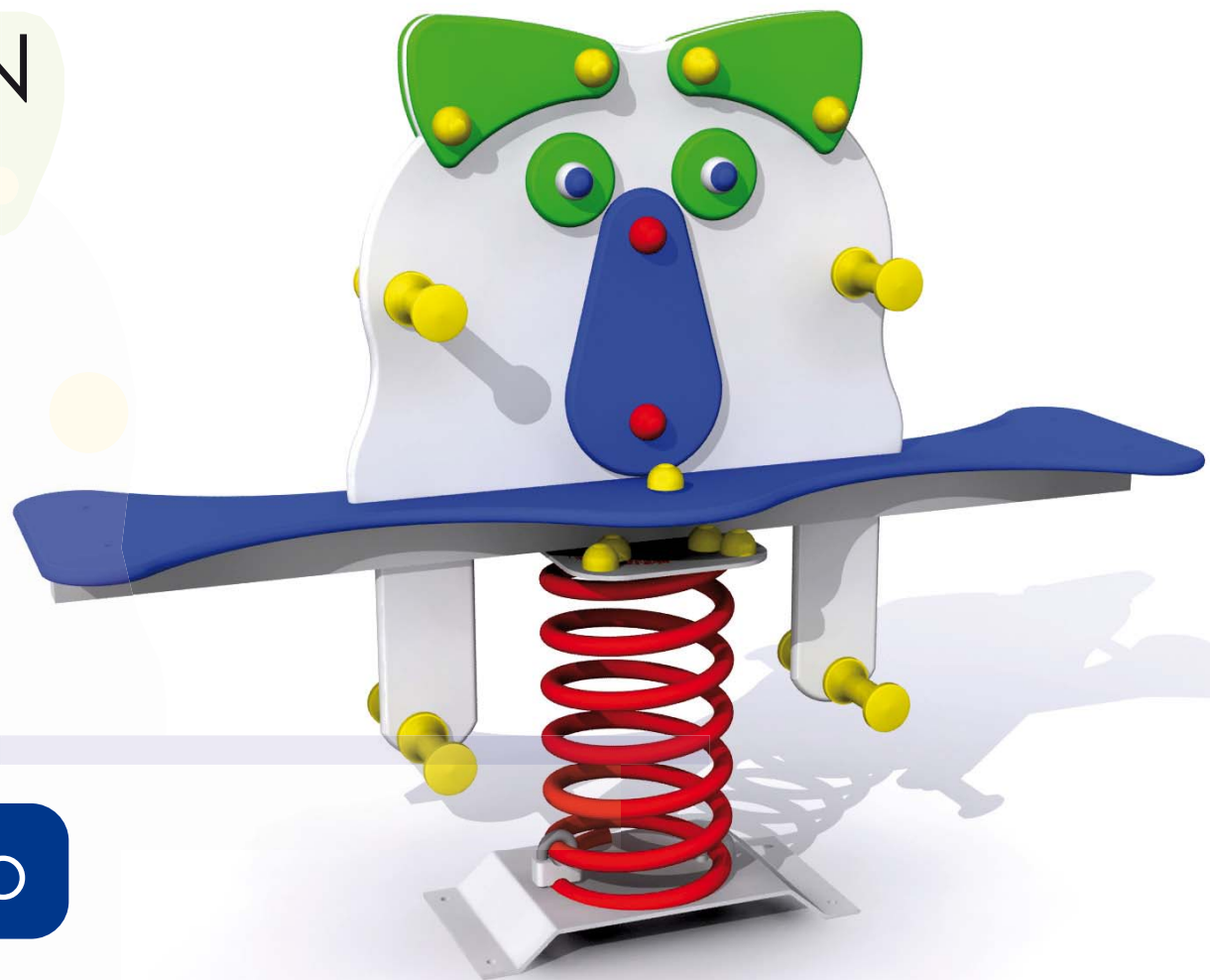


Ref.: MB004

## Muelle doble Don Cuco

EN-UNE 1176-1:2009

EN-UNE 1176-6:2009



Altura libre de caída: 0,50 m

Edad recomendada de uso: de 3 a 9 años

Muelles con antipinzamiento

Componentes metálicos pintados al horno

Tornillería protegida con tapones de polipropileno

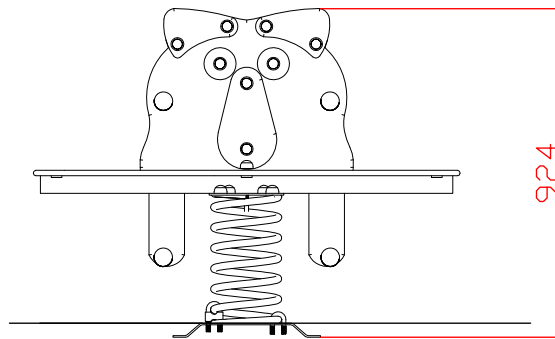
Componentes plásticos: Polietileno de Alta Densidad  
con protección UV



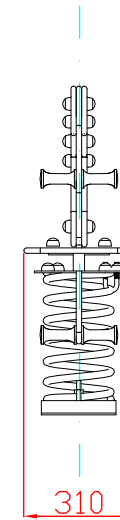
marca  
acreditada  
por



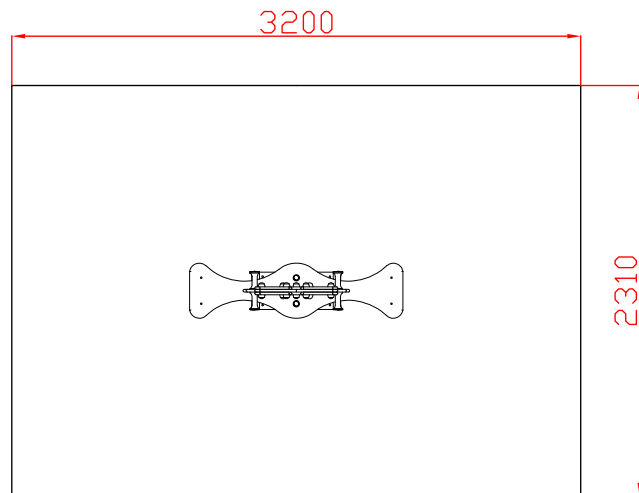
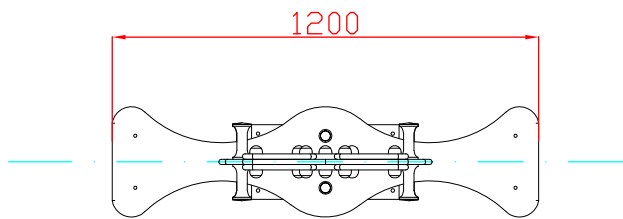
Alzado



Perfil




Planta



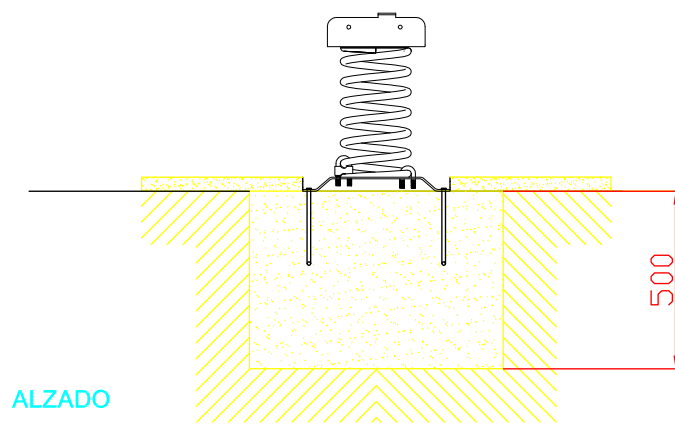
**AREA DE SEGURIDAD**

E:1/2  
Superficie= 7,5 m2



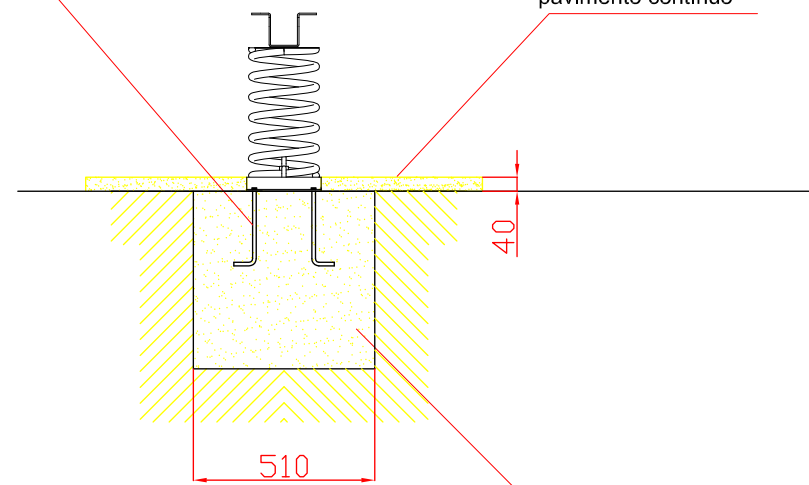
Ref:	Cantidad	Designación	Material	Dimensiones
Dibujado		PLANO 1 VISTAS GENERALES	Ref.:MB004	
Revisado				
Aprobado				
Descripción: MUELLE DOBLE "DON CUCO"		Escala:		
		Peso:		
		Fecha:	28-07-15	

**DETALLE DE CIMENTACIÓN**

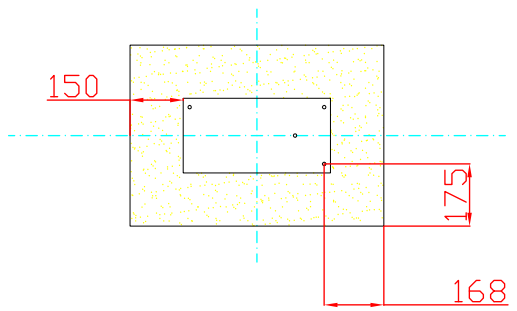


pernos de anclaje

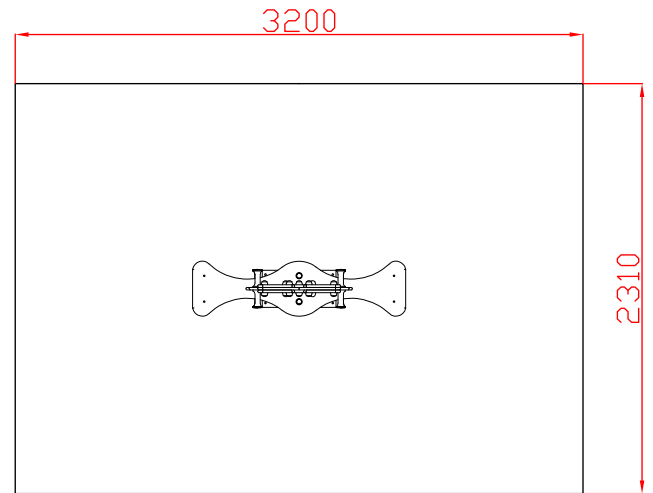
loseta de caucho ó pavimento continuo



ALZADO



dado de hormigón



**AREA DE SEGURIDAD**

E:1/2

Superficie= 7,5 m2



Ref:	Cantidad	Designación	Material	Dimensiones
Dibujado		PLANO 2	Ref.:MB004	
Revisado		PLANO DE CIMENTACIÓN		
Aprobado				
Descripción: MUELLE DOBLE "DON CUCO"		Escala:	Peso:	
		Fecha: 28-07-15		