

# DOCUMENTACIÓN TÉCNICA



Ref.: CM021

Conjunto "Rio Sil"

UNE EN 1176-1:2009

UNE EN 1176-3:2009



Altura libre de caída: 1,36 m

Edad recomendada de uso: a partir de 3 años

Madera de pino tratada en autoclave Nivel IV

Componentes plásticos: Polietileno de Alta Densidad con protección UV

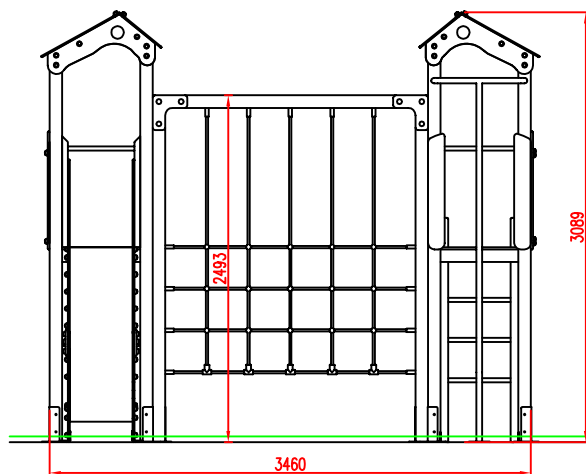
Componentes metálicos galvanizados

Barra de bomberos y rampa tobogán de acero inoxidable

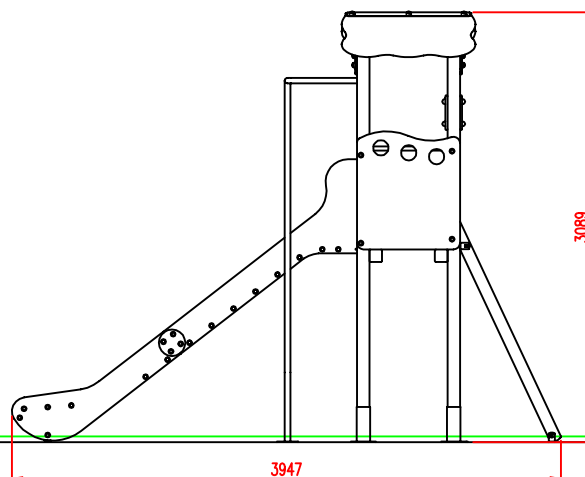
Trepa de cuerda con alma de acero

Tubos de barrera de acero inoxidable

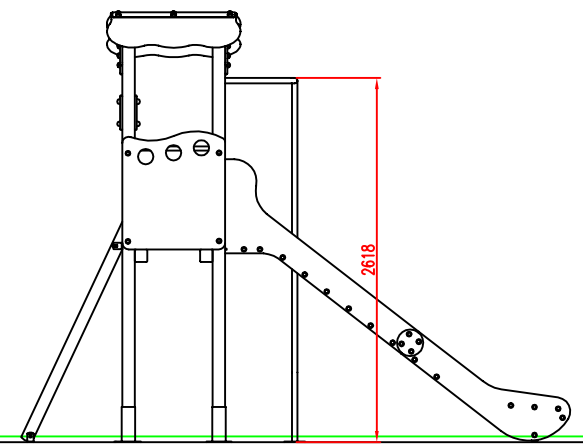
ALZADO



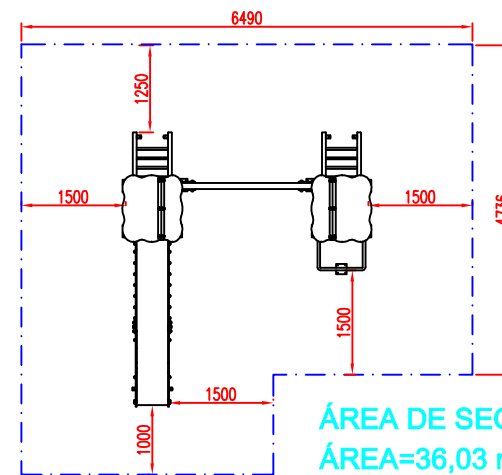
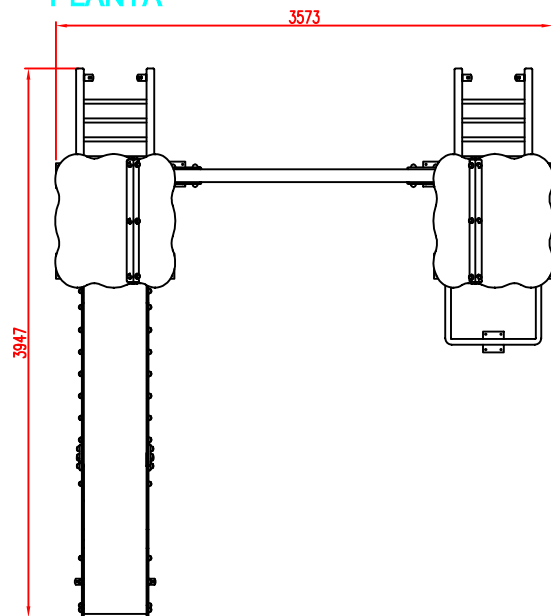
PERFIL IZQUIERDO



PERFIL DERECHO



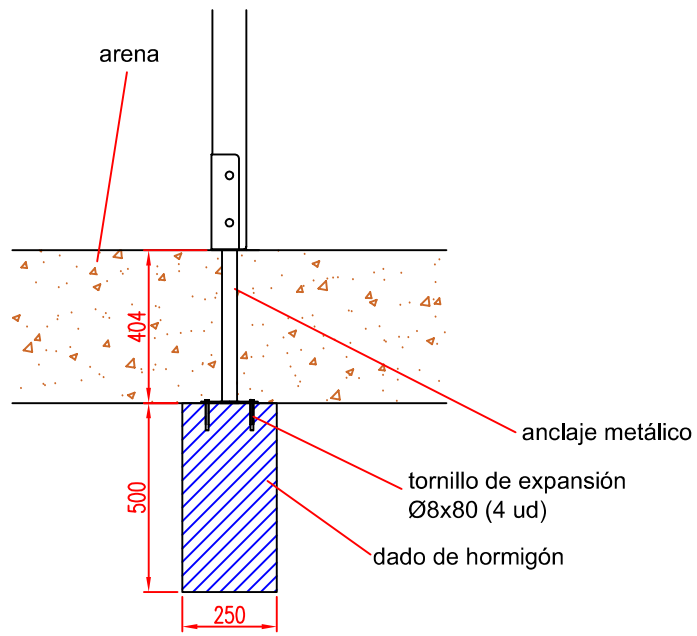
PLANTA



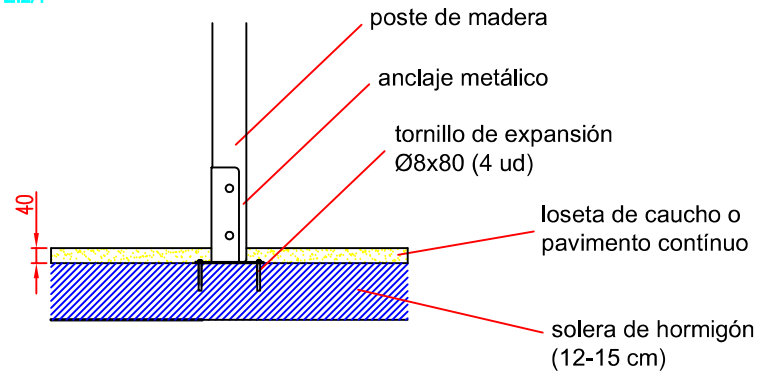
ÁREA DE SEGURIDAD  
 ÁREA=36,03 m2  
 E: 1/2

Ref:	Cantidad	Designación	Material	Dimensiones
Dibujado		PLANO 1 VISTAS GENERALES	Ref: CM021	
Revisado				
Aprobado				
Descripción:	CONJUNTO "SIL"		Escala: Fecha: 13-04-16	

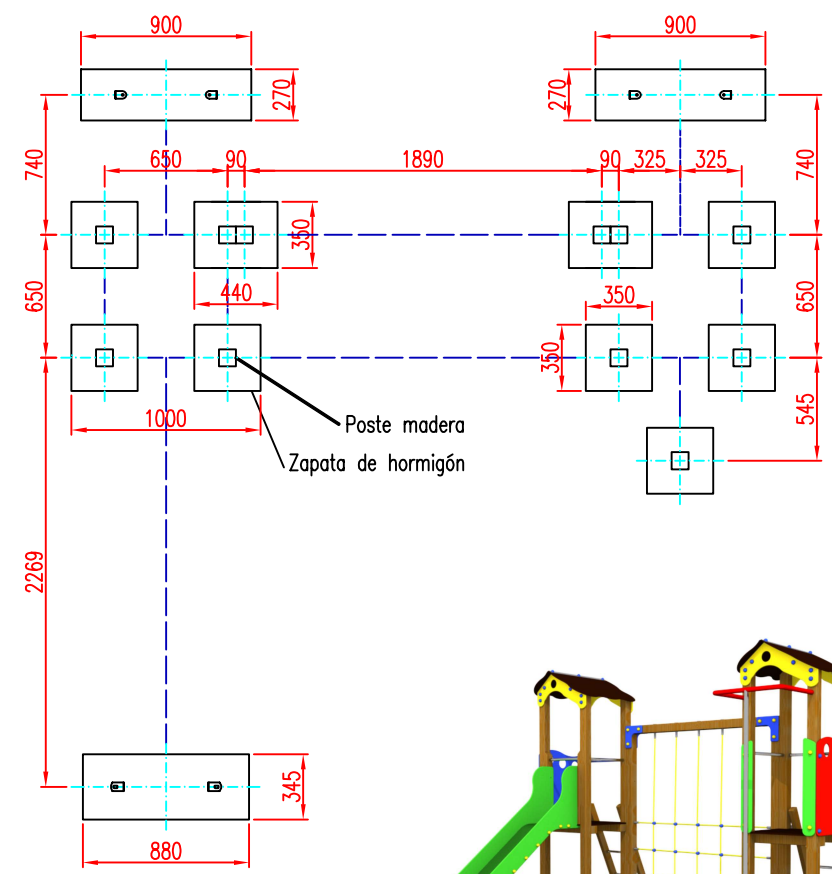
ESQUEMA DE CIMENTACIÓN PARA CASOS EN LOS QUE VA EN ARENERO  
E:2/1



ESQUEMA DE CIMENTACIÓN PARA CASOS EN LOS QUE VA ATORNILLADO SOBRE SOLERA DE HORMIGÓN  
E:2/1



PLANTA CIMENTACIÓN



Ref:	Cantidad	Designación	Material	Dimensiones
Dibujado		PLANO 2 CIMENTACIÓN Y ANCLAJES	Ref: CMO21	
Revisado				
Aprobado				
Descripción:		CONJUNTO "SIL"	Escala:	Peso:
			Fecha:	13-04-16