

# DOCUMENTACIÓN TÉCNICA



Ref.: SPT04

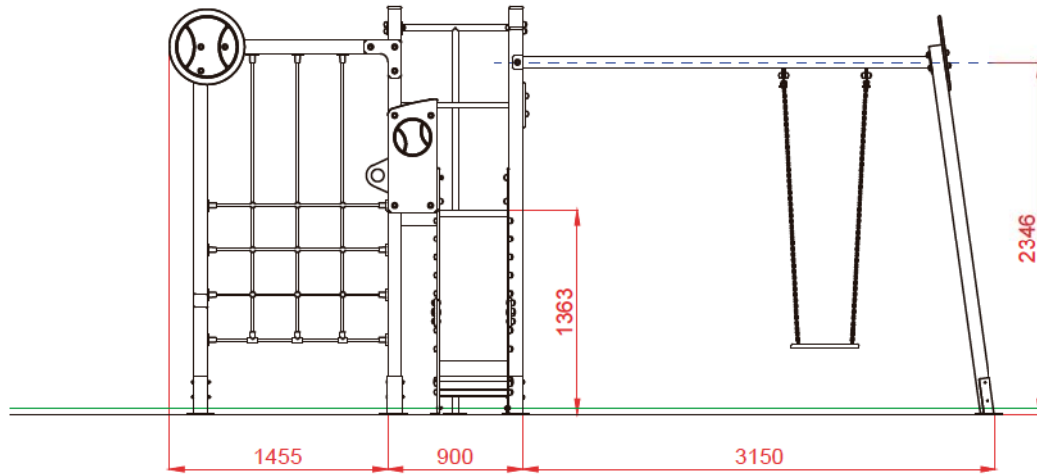
## Maxi Torre "TENIS"

UNE EN 1176-1:2018  
UNE EN 1176-2:2018  
UNE EN 1176-3:2018

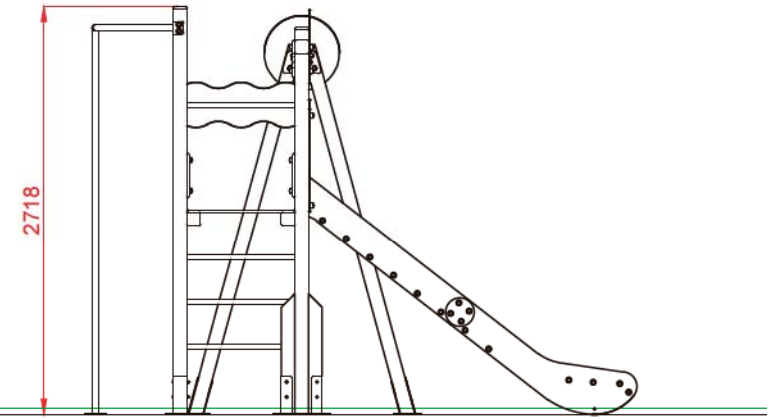


Altura libre de caída: 1,36 m  
Edad recomendada de uso: a partir de 3 años  
Madera de pino tratada en autoclave Nivel IV  
Componentes plásticos: Polietileno de alta densidad con protección UV  
Componentes metálicos galvanizados  
Tobogán con rampa de acero inoxidable  
Tubos de barrera de acero inoxidable

ALZADO

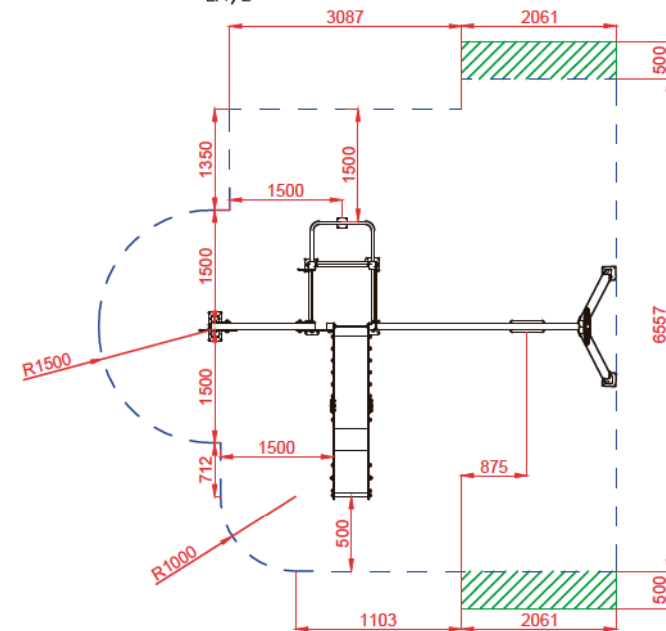
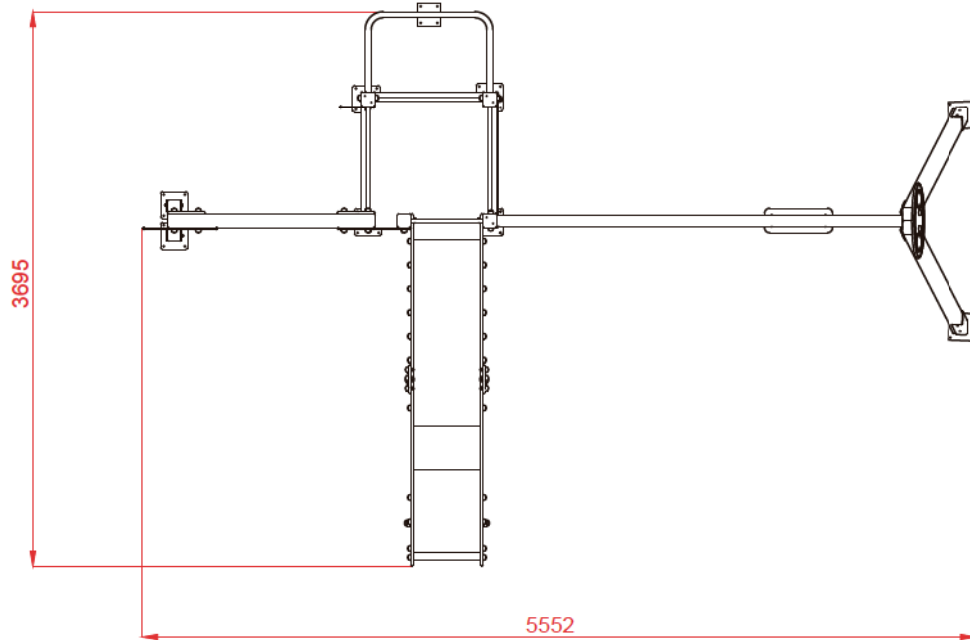


PERFIL IZQUIERDO



AREA DE SEGURIDAD  
Superficie= 36.9 m2  
E:1/2

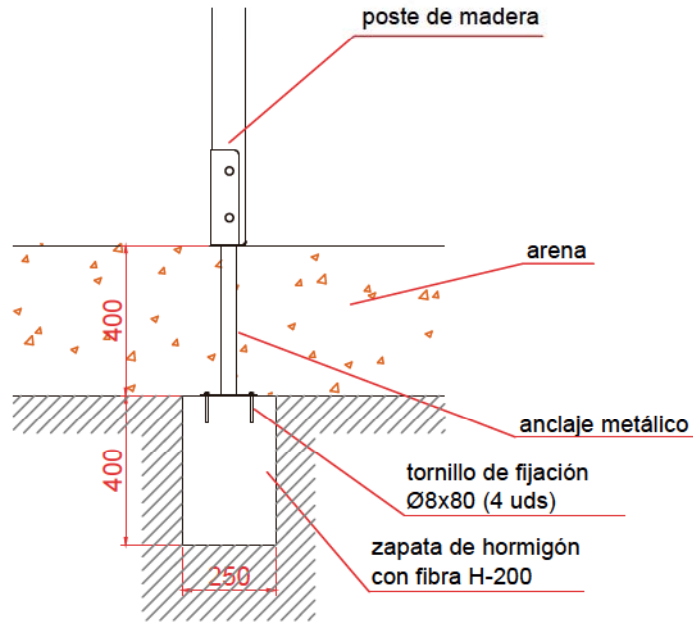
PLANTA



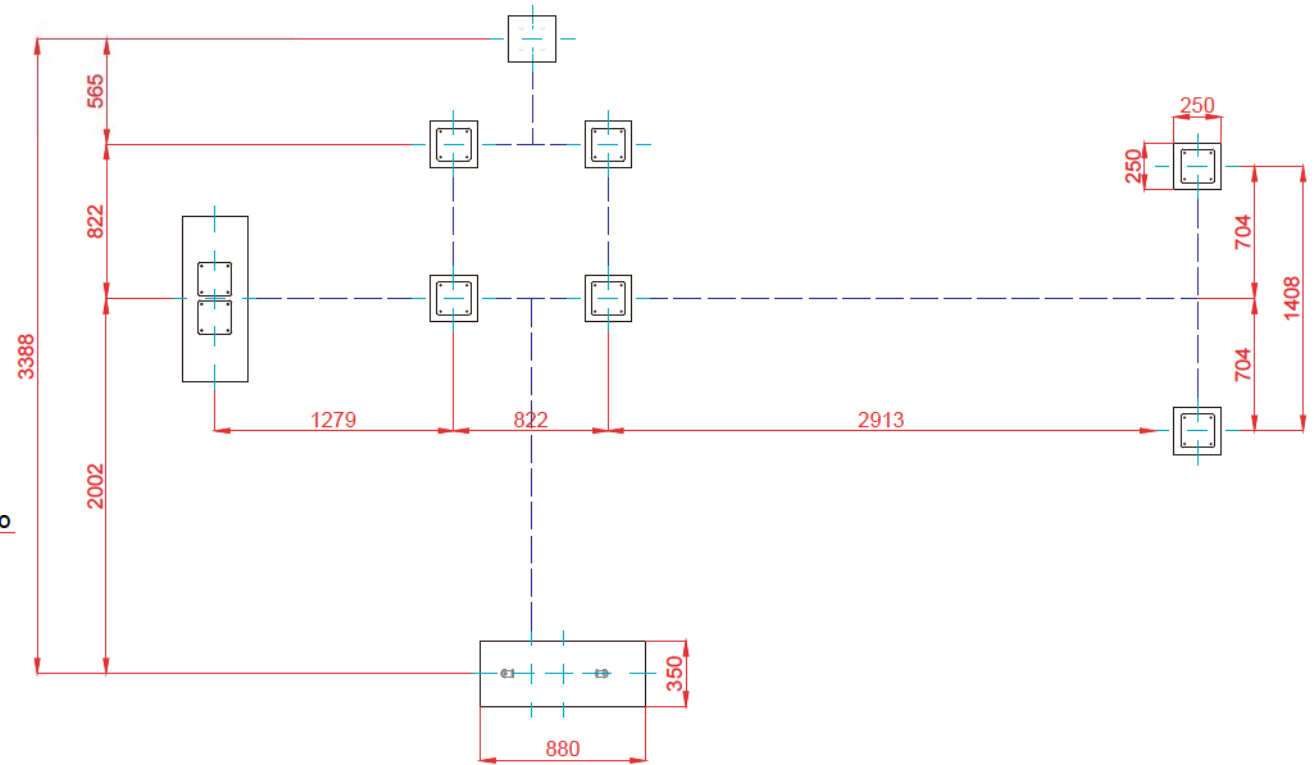
Dibujado		PLANO 1 VISTAS GENERALES	Ref:	SPT04
Revisado				
Aprobado				
Descripción:	MAXI TORRE "TENIS"	Escala:	Nº Hoja 2/4	Fecha: 23/07/2019

DETALLES CIMENTACIÓN  
ESQUEMA DE CIMENTACIÓN  
EN ARENA

E: 2/1

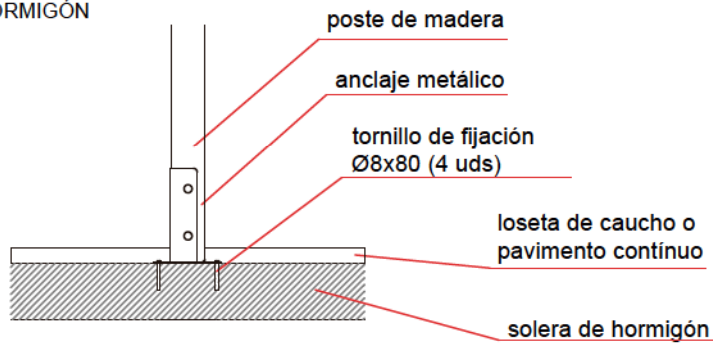


PLANTA CIMENTACIÓN



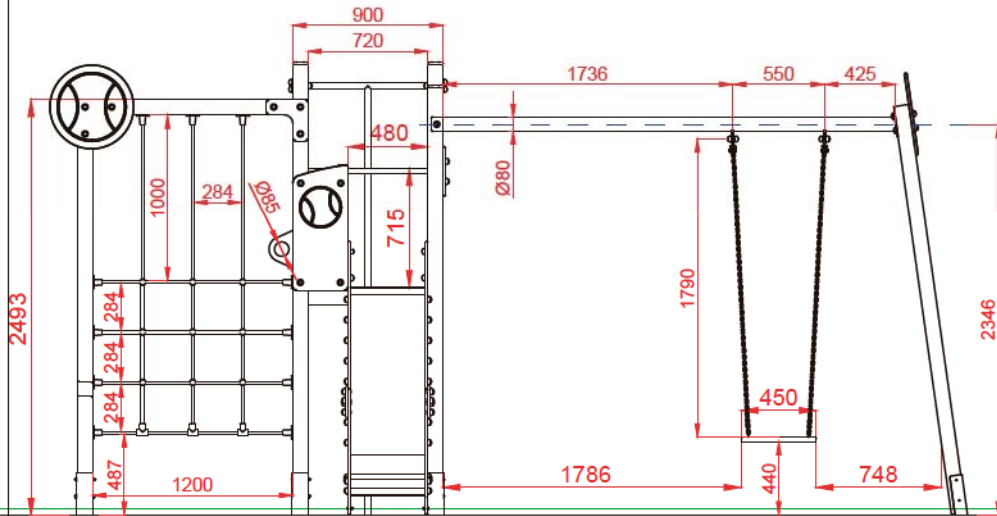
ESQUEMA DE CIMENTACIÓN  
EN HORMIGÓN

E: 2/1

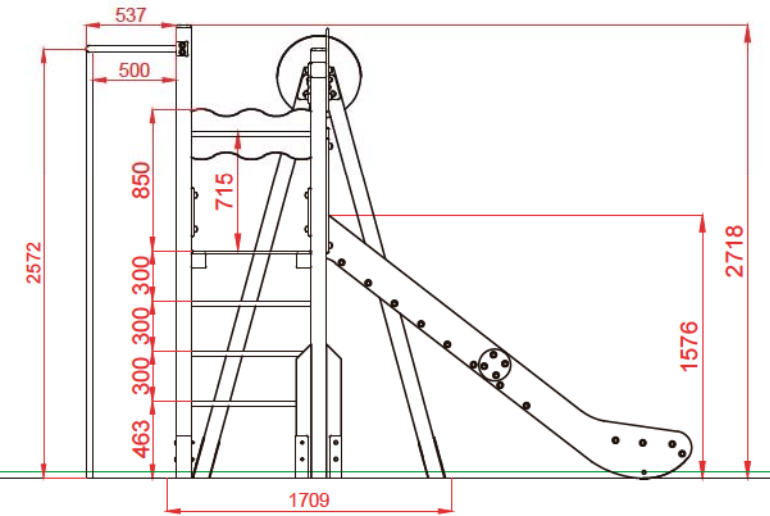


Dibujado		PLANO 2 CIMENTACIÓN Y ANCLAJES		Ref: SPT04
Revisado				
Aprobado				
Descripción:		MAXI TORRE "TENIS"	Escala: N° Hoja 3/4	
			Fecha: 23/07/2019	

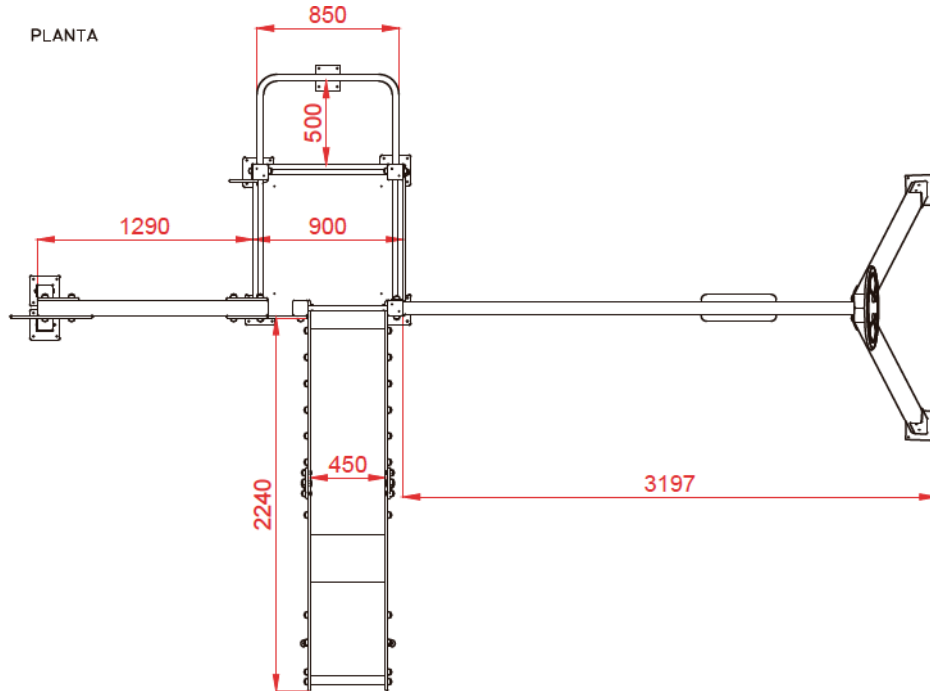
ALZADO



PERFIL IZQUIERDO



PLANTA



Dibujado		PLANO 3 VISTAS DE DETALLE	Ref:	SPT04
Revisado				
Aprobado				
Descripción:		MAXI TORRE "TENIS"	Escala:	Nº Hoja 4/4
			Fecha:	23/07/2019