

DOCUMENTACIÓN TÉCNICA



Ref.: CM022M

Conjunto Metálico Monoplaza "Ter"

UNE EN 1176-1:2009

UNE EN 1176-2:2009

UNE EN 1176-3:2009



Altura libre de caída: 1,36 m

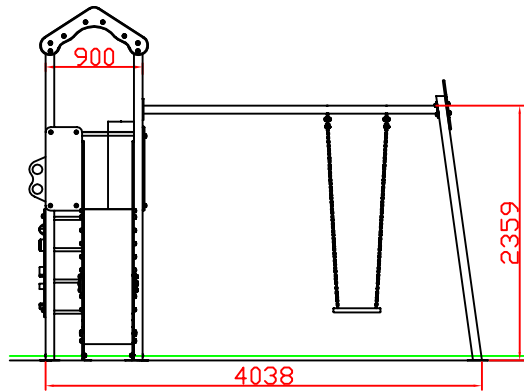
Edad recomendada de uso: a partir de 3 años

Componentes plásticos: Polietileno de Alta Densidad con protección UV

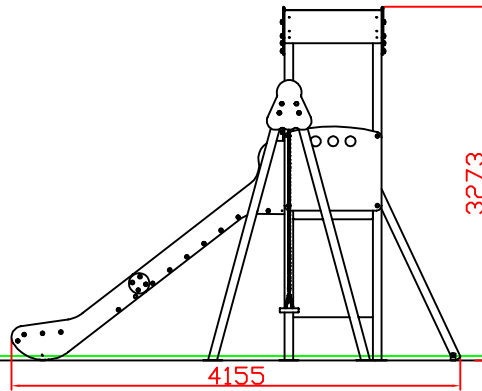
Componentes metálicos galvanizados

Tobogán con rampa de acero inoxidable

Tubos de barrera de acero inoxidable



AL ZADO

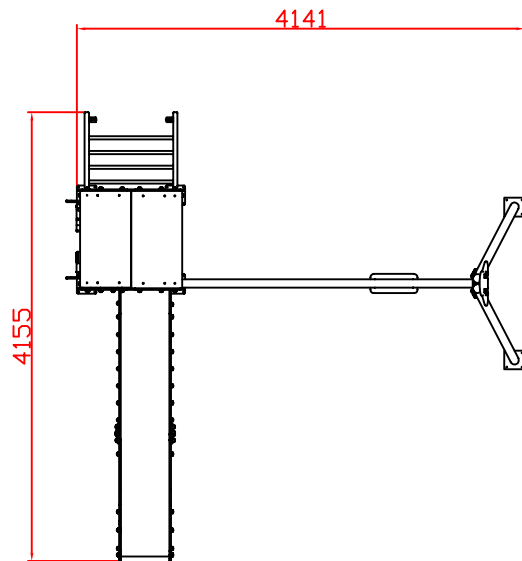


PERFIL IZQUIERDO

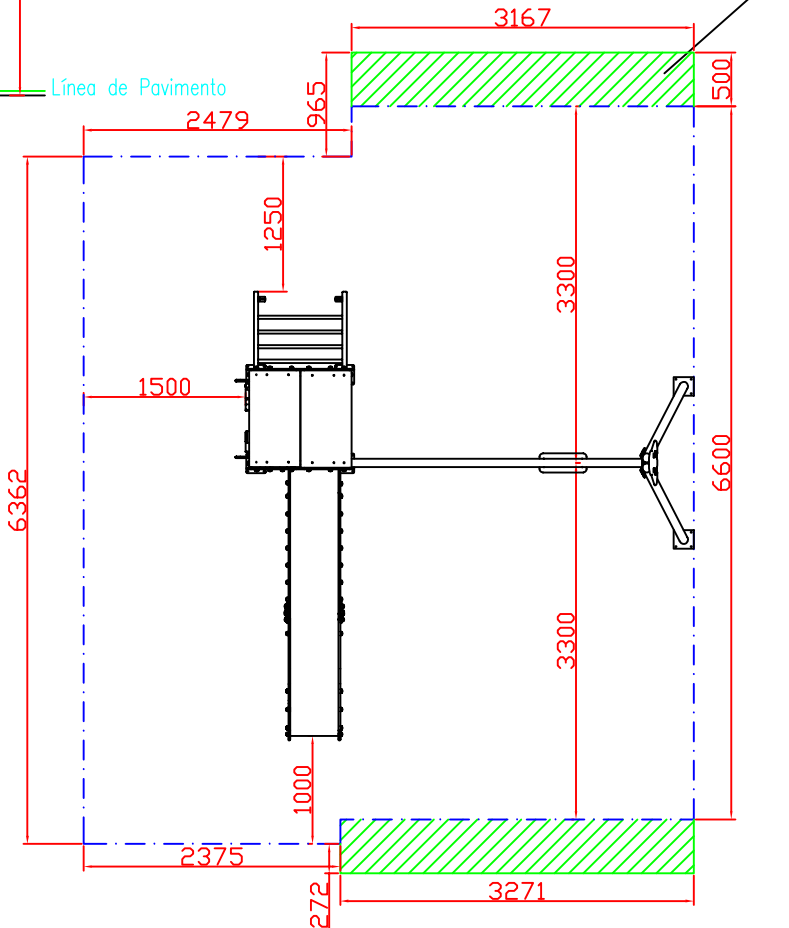
AREA DE SEGURIDAD (material sintético)
AREA=36,65 m2

AREA LIBRE DE OBSTACULOS

Línea de Pavimento

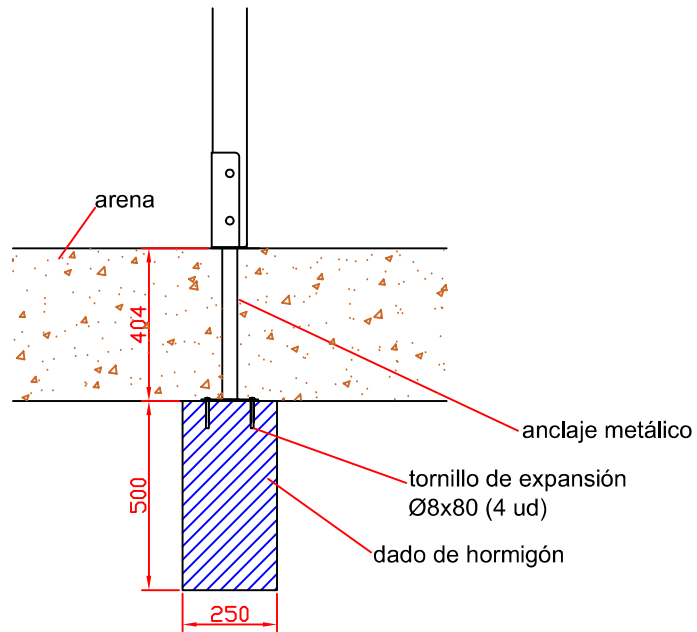


PLANTA

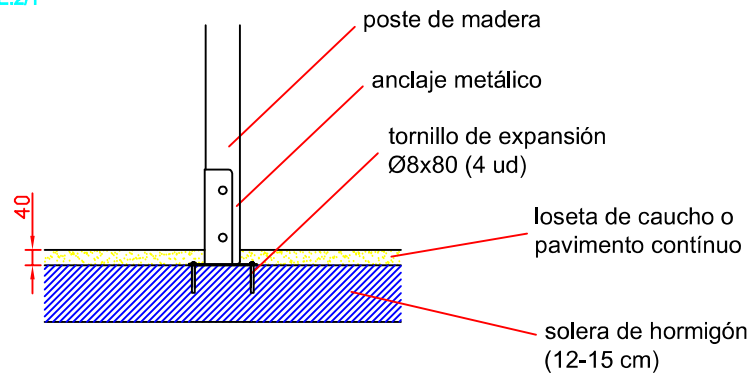


Ref:	Cantidad	Designación	Material	Dimensiones
Dibujado		PLANO 1 VISTAS GENERALES	Ref: CM022M	
Revisado				
Aprobado				
Descripción:		ESCALA:	PESO:	
CONJUNTO METÁLICO MONOPLAZA "TER"		FECHA:	26-04-16	

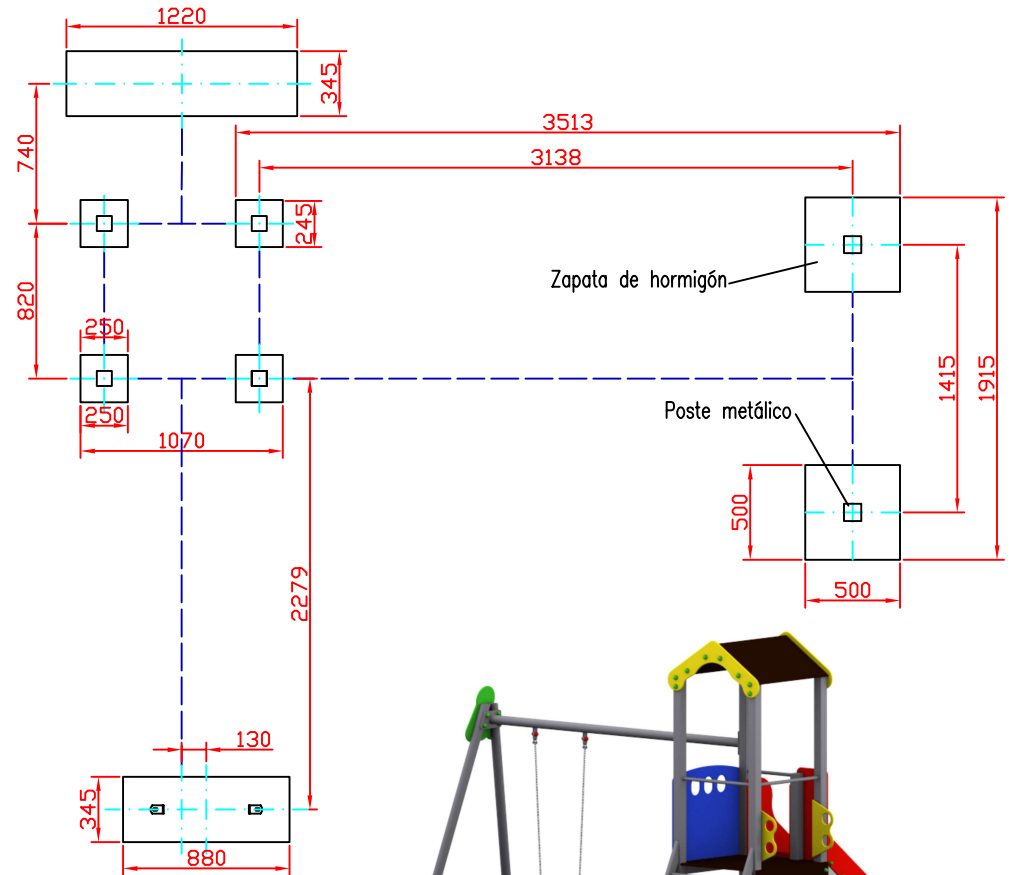
ESQUEMA DE CIMENTACIÓN PARA CASOS EN LOS QUE VA EN ARENERO
E:2/1



ESQUEMA DE CIMENTACIÓN PARA CASOS EN LOS QUE VA ATORNILLADO SOBRE SOLERA DE HORMIGÓN
E:2/1



PLANTA CIMENTACIÓN



Ref:	Cantidad	Designación	Material	Dimensiones
Dibujado		PLANO 2 CIMENTACIÓN Y ANCLAJES	Ref: CM022M	
Revisado				
Aprobado				
Descripción:		Escala:	Peso:	
CONJUNTO METÁLICO MONOPLAZA "TER"		Fecha: 26-04-16		

