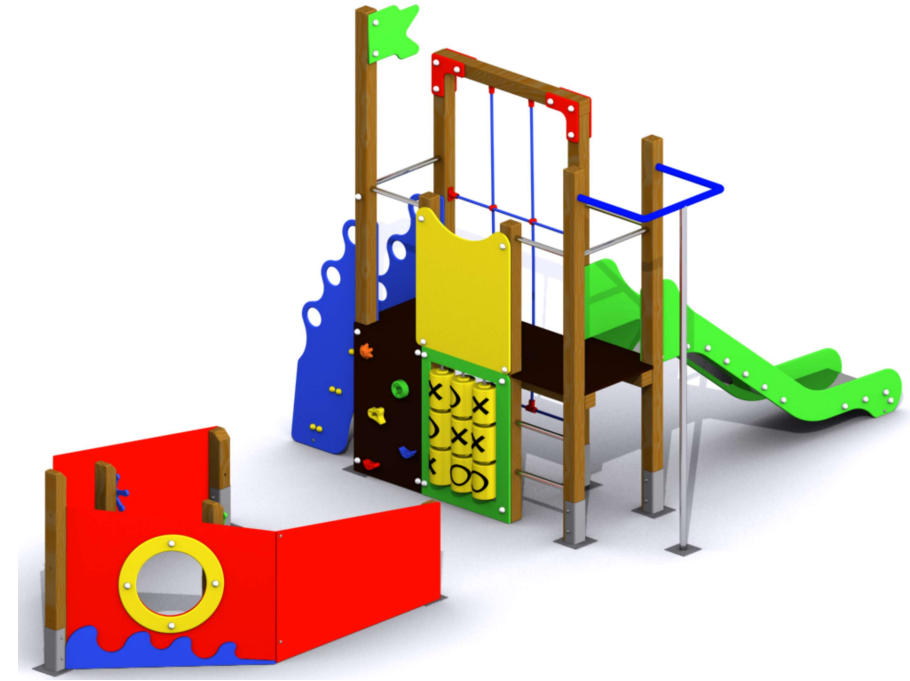


DOCUMENTACIÓN TÉCNICA



Ref.: OJ005A

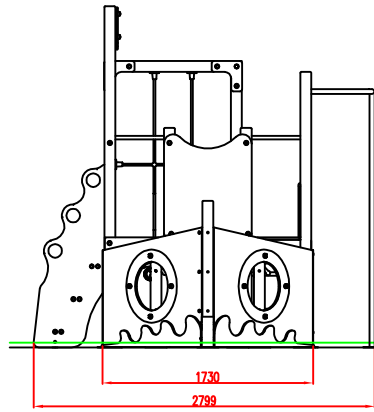


El Barco del Mar Menor Adaptado

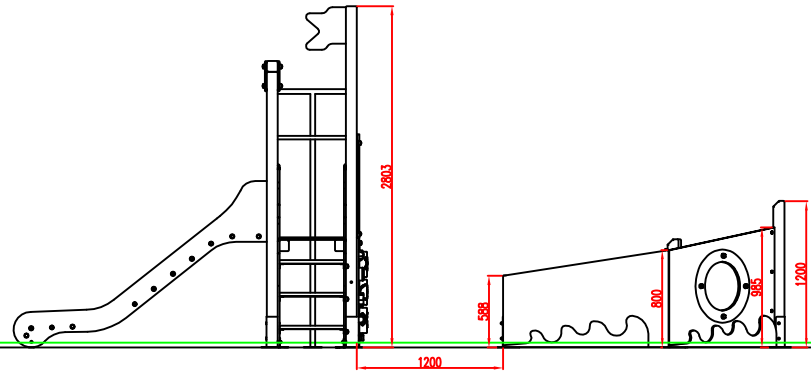
UNE EN 1176-1:2009

UNE EN 1176-3:2009

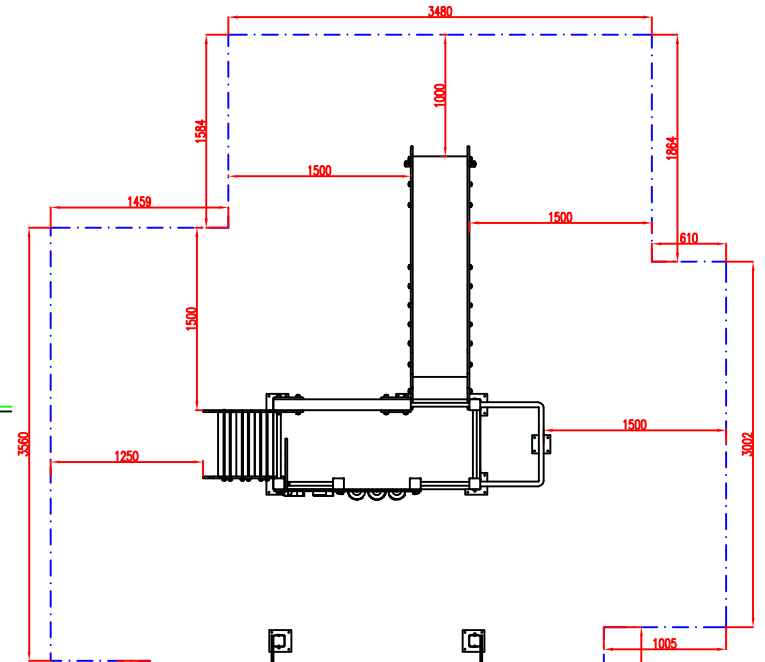
Altura libre de caída: 0,90 m
Edad recomendada de uso: a partir de 2 años
Componentes plásticos: Polietileno de Alta Densidad con protección UV
Rampa de tobogán: acero inoxidable
Tornillería protegida con tapones de polipropileno
Tubo superior: acero inoxidable
Madera tratada en autoclave Nivel IV



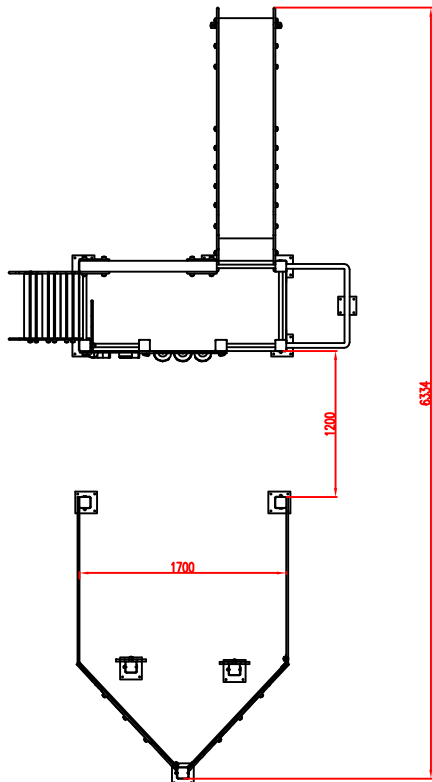
ALZADO




PERFIL IZQUIERDO



ÁREA DE SEGURIDAD= 34,38 M2

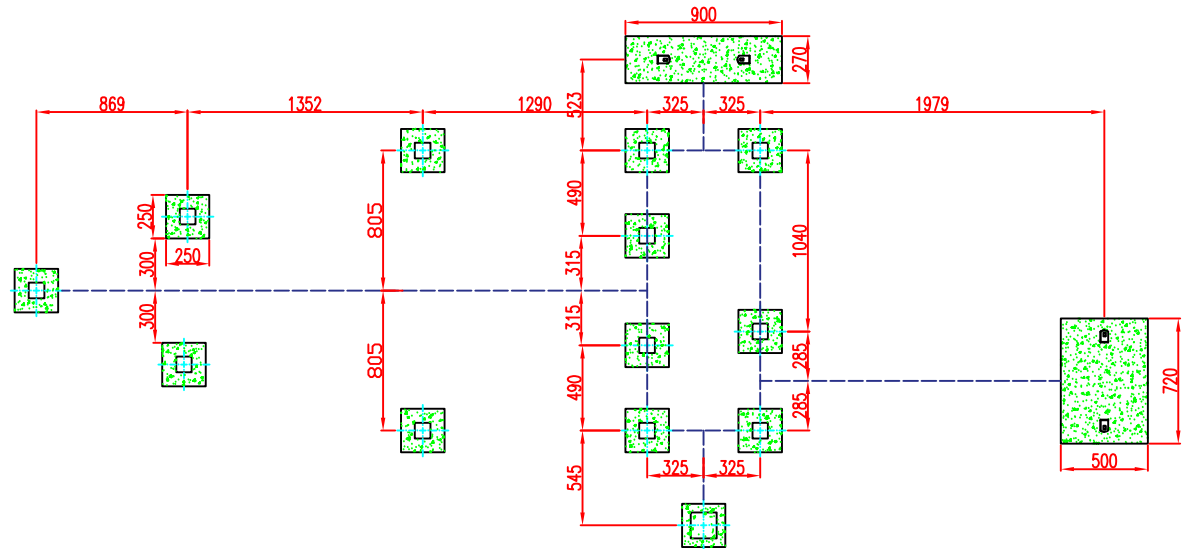
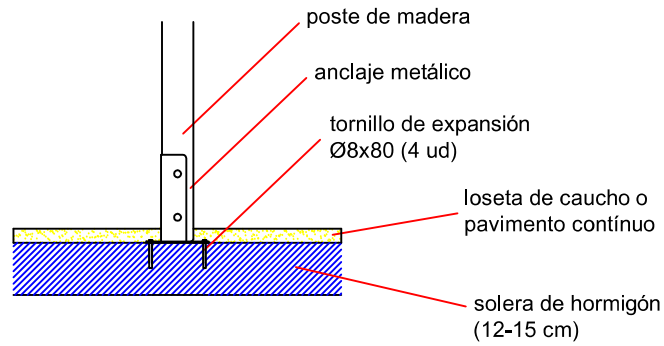


PLANTA

| Ref: | Cantidad | Designación | Material | Dimensiones |
|--|----------|------------------|--------------|---|
| Dibujado | | Plano 1 | Ref.: OJ005A |  |
| Revisado | | Vistas Generales | | |
| Aprobado | | | | |
| Descripción: EL BARCO MAR MENOR ADAPTADO PARA DISCAPACITADOS | | Escala: | Peso: | |
| | | Fecha: | 11-10-16 | |

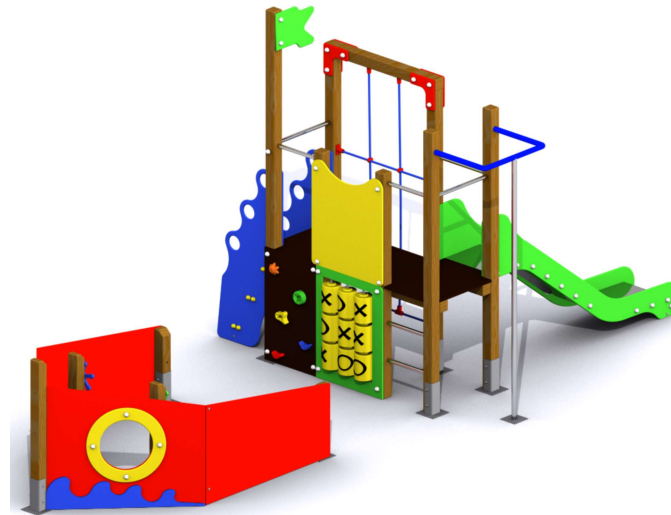
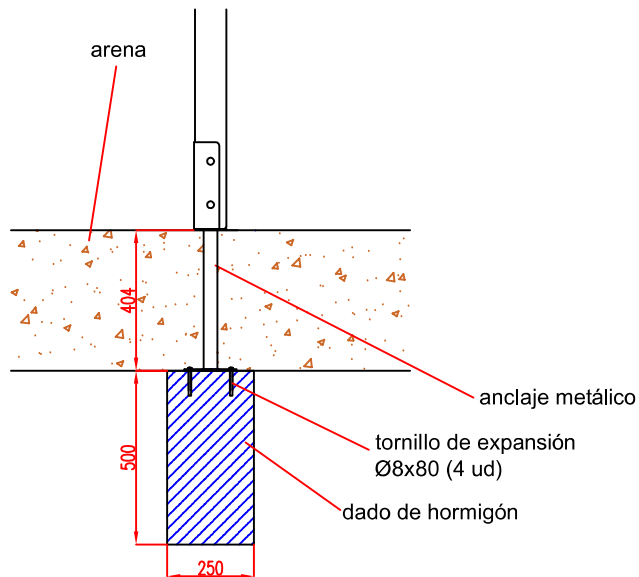
ESQUEMA DE CIMENTACIÓN PARA CASOS EN LOS QUE VA ATORNILLADO SOBRE SOLERA DE HORMIGÓN

E:2/1



ESQUEMA DE CIMENTACIÓN PARA CASOS EN LOS QUE VA EN ARENERO

E:2/1



| Ref: | Cantidad | Designación | Material | Dimensiones |
|---|----------|--------------------|--------------|-------------|
| Dibujado | | Plano 2 | Ref.: OJ005A | |
| Revisado | | Cimentación | | |
| Aprobado | | Detalle de anclaje | | |
| Descripción: EL BARCO MAR MENOR ADAPTADO PARA DISCAPACITADOS | | Escala: | Peso: | |
| | | Fecha: | 11-10-16 | |