

DOCUMENTACIÓN TÉCNICA



Ref.: MSP12

Muelle Simple "Basket"

UNE EN 1176-1:2018

UNE EN 1176-6:2018



Altura libre de caída: 0,50 m

Edad recomendada de uso: a partir de 3 años

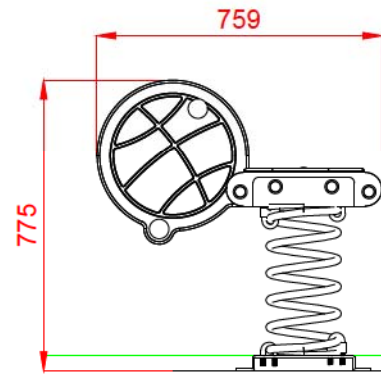
Componentes plásticos: Polietileno de alta densidad con protección UV

Muelle termolacado

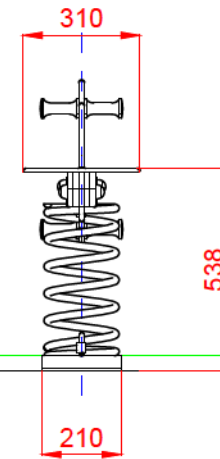
Tornillería protegida con tapones de polipropileno

Componentes metálicos galvanizados

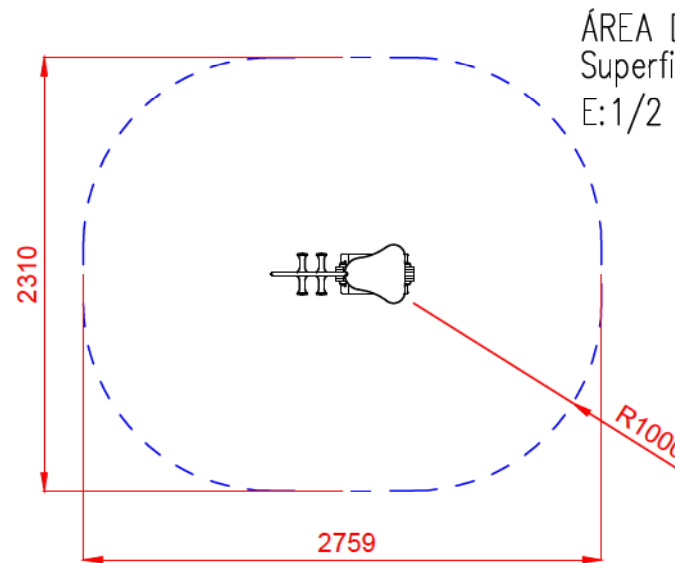
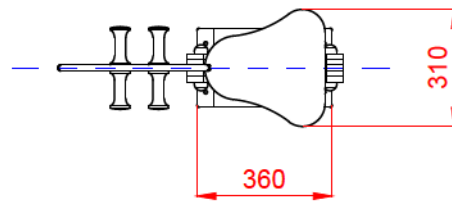
ALZADO



PERFIL



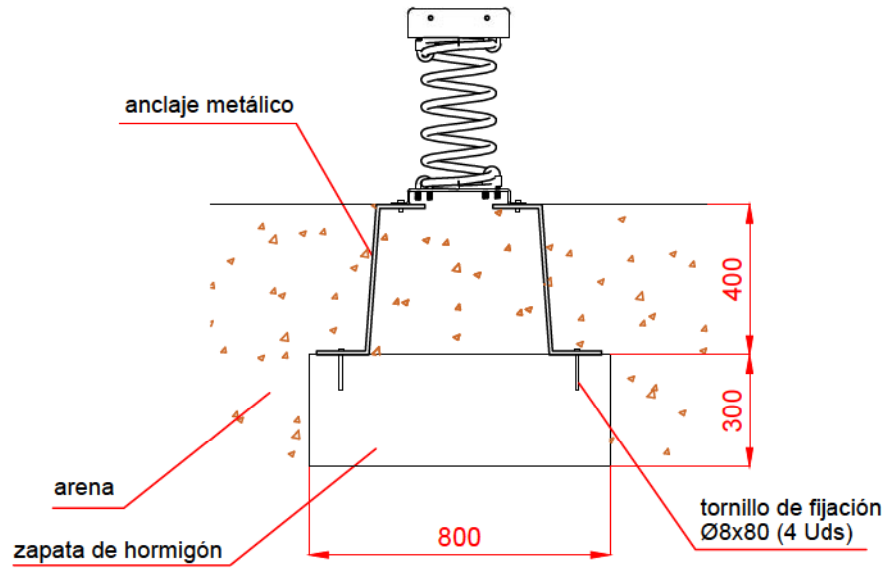
PLANTA



Dibujado		PLANO 1 VISTAS GENERALES	Ref:	MSP12
Revisado				
Aprobado				
Descripción:		Escala:	Nº Hoja	
MUELLE SIMPLE "BASKET"			2/4	
		Fecha:	26/04/2019	

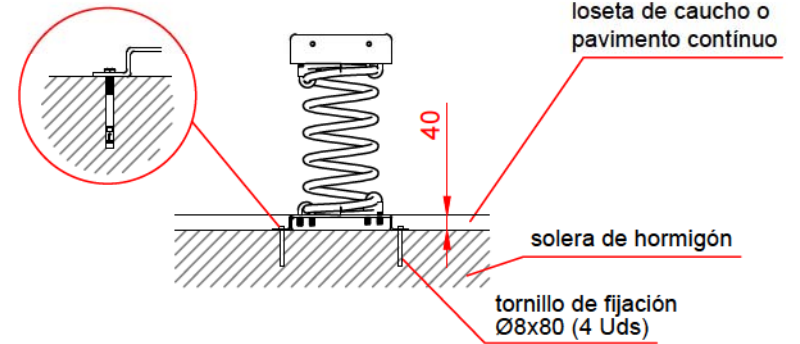
DETALLES CIMENTACIÓN

ESQUEMA DE CIMENTACIÓN EN ARENA

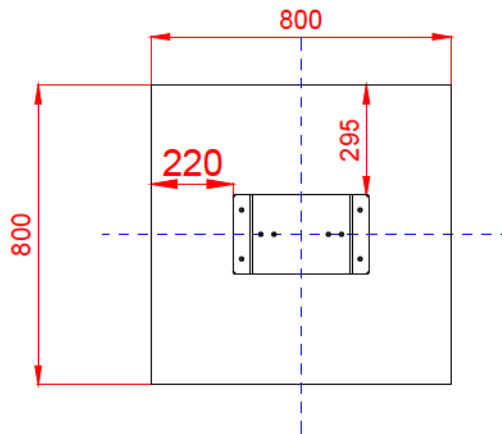


ESQUEMA DE CIMENTACIÓN EN HORMIGÓN

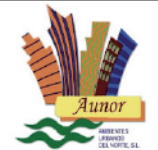
Detalle de sujeción de espiral metálica



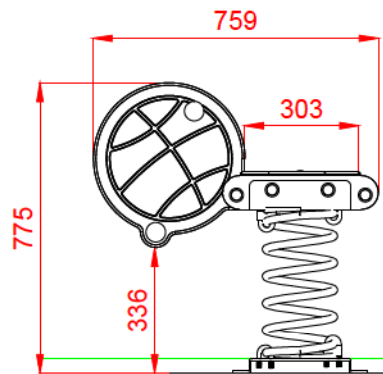
PLANTA



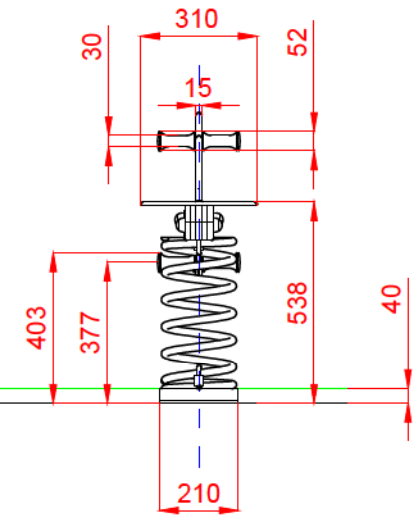
Dibujado		PLANO 2	Ref: MSP12
Revisado		CIMENTACIÓN Y ANCLAJES	
Aprobado			
Descripción:		Escala:	Nº Hoja
MUELLE SIMPLE "BASKET"			3/4
		Fecha:	26/04/2019



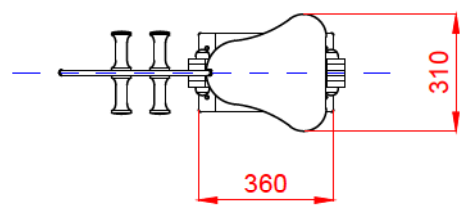
ALZADO



PERFIL



PLANTA



Dibujado		PLANO 3 VISTAS DE DETALLE	Ref:	MSP12
Revisado				
Aprobado				
Descripción:		Escala:	Nº Hoja	
MUELLE SIMPLE "BASKET"			4/4	
		Fecha:	26/04/2019	