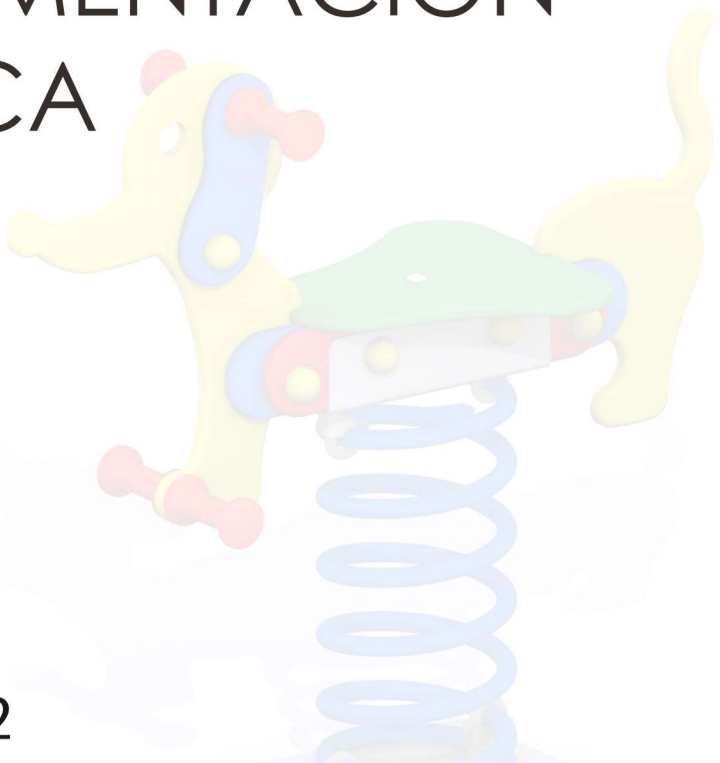


DOCUMENTACIÓN TÉCNICA



Ref.: M512

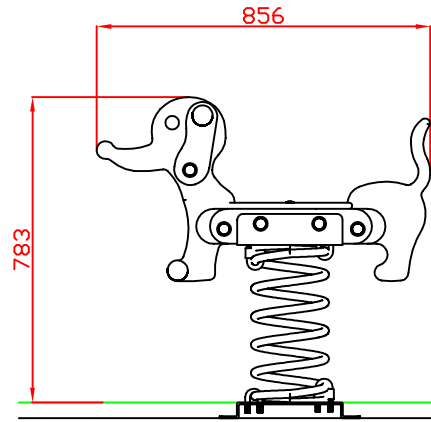
Muelle Simple El Perro Salchicha

UNE EN 1176-1:2009

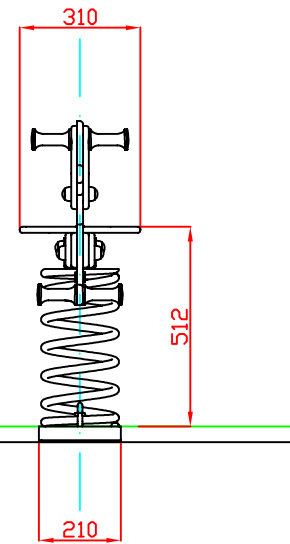
UNE EN 1176-6:2009

Altura libre de caída: 0,50 m
Edad recomendada de uso: a partir de 3 años
Componentes plásticos: Polietileno de Alta Densidad con protección UV
Muelle termolacado
Tornillería protegida con tapones de polipropileno
Componentes metálicos galvanizados

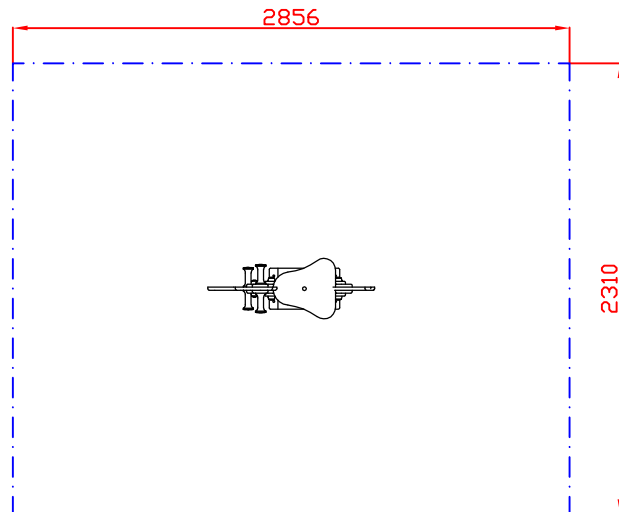
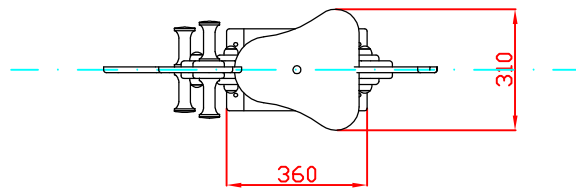
Alzado



Perfil



Planta



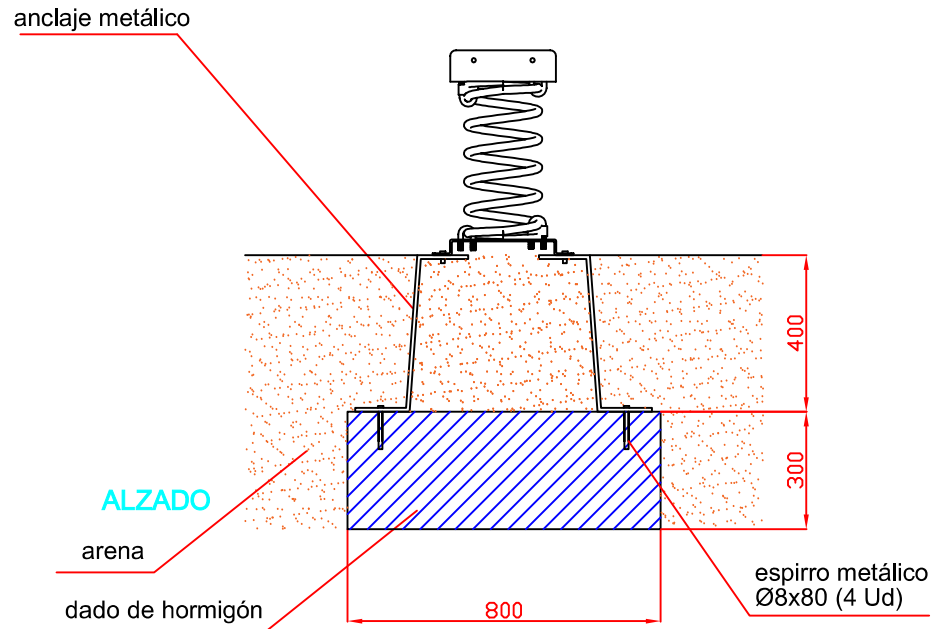
AREA DE SEGURIDAD

Superficie= 6,60 m2

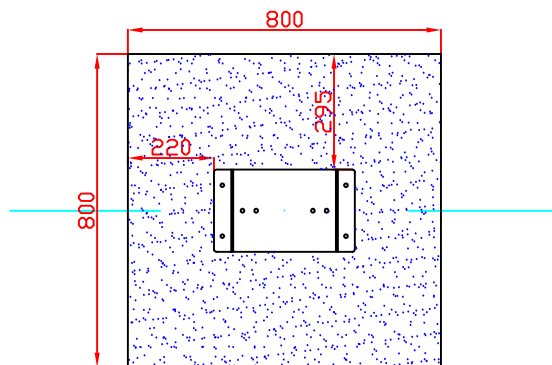
E:1/2

Ref:	Cantidad	Designación	Material	Dimensiones
Dibujado		PLANO 1 VISTAS GENERALES	Ref: M512	
Revisado				
Aprobado				
Descripción:		Escala:	Peso:	
MUELLE SIMPLE "EL PERRO SALCHICHA"		Fecha:	24-02-17	

DETALLES DE CIMENTACIÓN EN ARENERO

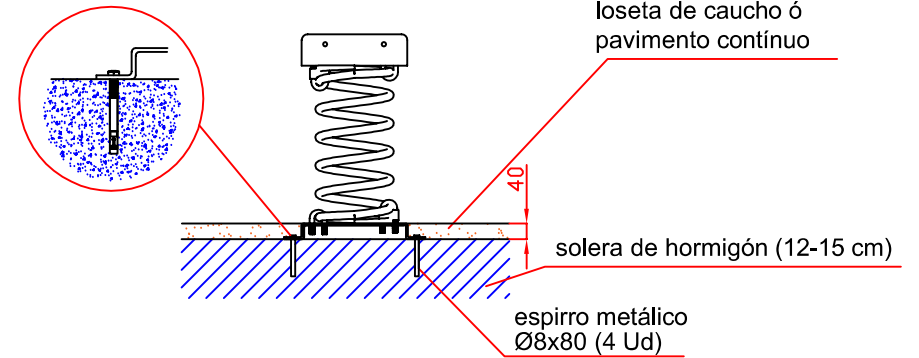


PLANTA



SOBRE HORMIGÓN

Detalle de sujeción de espirro metálico



Ref:	Cantidad	Designación	Material	Dimensiones
Dibujado		PLANO 2 CIMENTACIÓN Y ANCLAJES	Ref: M512	
Revisado				
Aprobado				
Descripción:		MUELLE SIMPLE "EL PERRO SALCHICHA"	Escala:	Peso:
			Fecha:	24-02-17