

DOCUMENTACIÓN TÉCNICA



Ref.: M511A



Muelle doble panel “El Patito Adaptado”

UNE EN 1176-1: 2009

UNE EN 1176-6: 2009

Altura libre de caída: 0,47m

Edad recomendada de uso: de 3 a 9 años

Componentes plásticos: Polietileno de Alta Densidad con protección UV

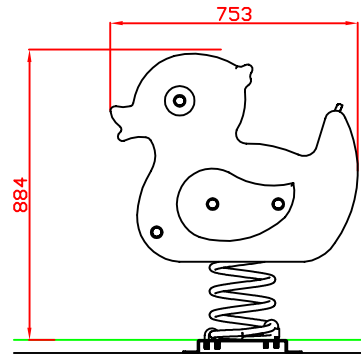
Muelle termolacado

Tornillería protegida con tapones de polipropileno

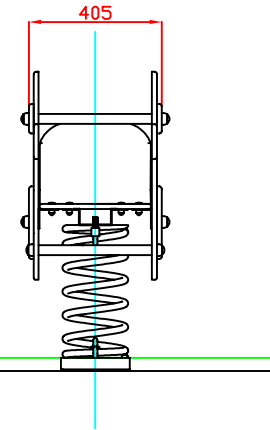
Barras de protección de acero inoxidable

Componentes metálicos galvanizados

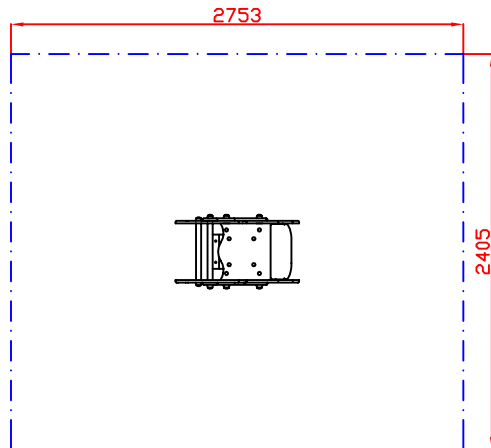
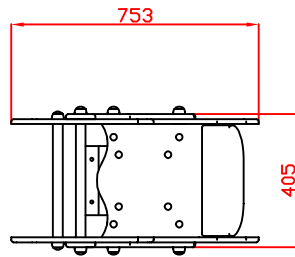
Alzado



Perfil



Planta



AREA DE SEGURIDAD

Superficie= 6,62 m2

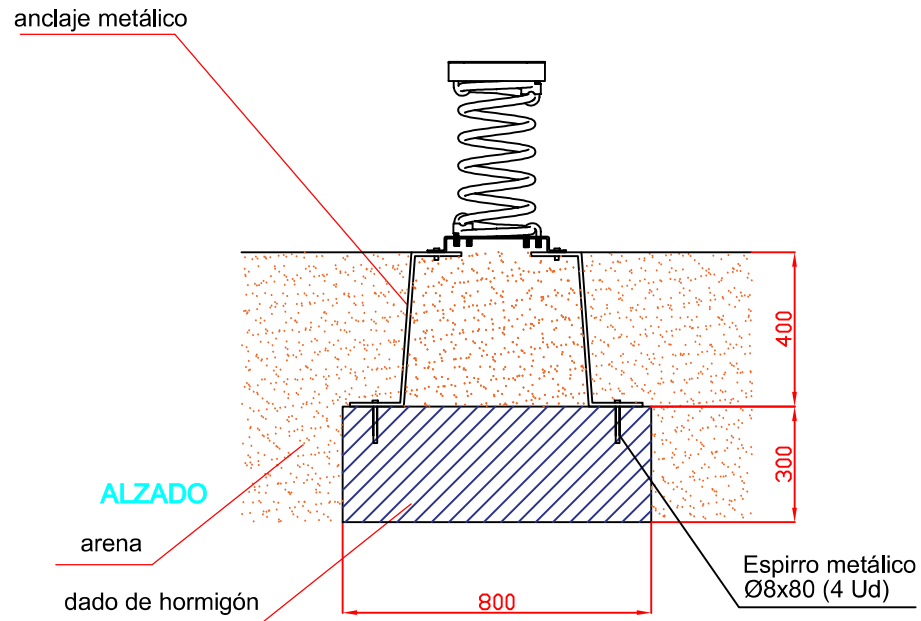
E:1/2



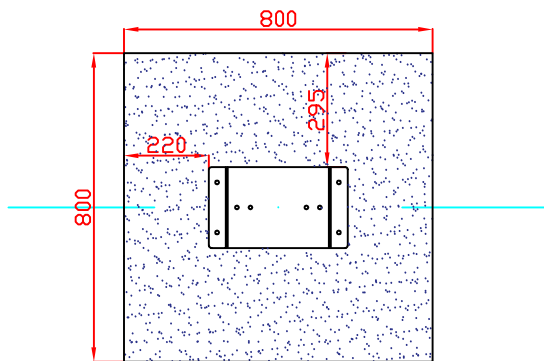
Ref:	Cantidad	Designación	Material	Dimensiones
Dibujado		PLANO 1 VISTAS GENERALES	Ref: M511A	
Revisado				
Aprobado				
Descripción:		Escala:	Peso:	
MUELLE DOBLE PANEL "EL PATITO ADAPTADO"		Fecha:	22-02-17	

DETALLES DE CIMENTACIÓN

EN ARENERO

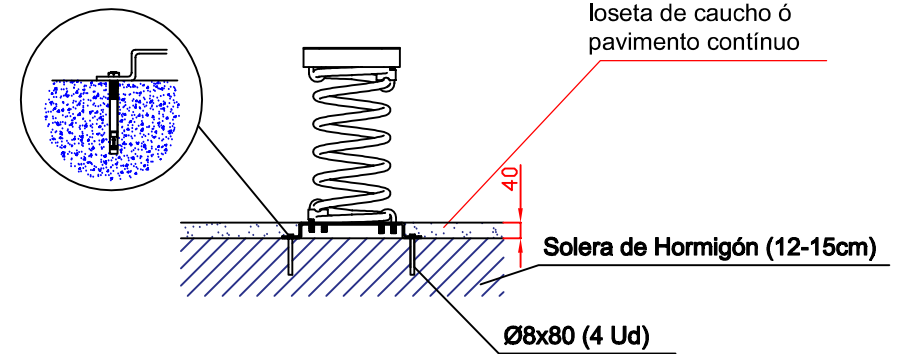


PLANTA



SOBRE HORMIGÓN

Detalle de sujeción de espirro metálico



Ref:	Cantidad	Designación	Material	Dimensiones
Dibujado		PLANO 2 CIMENTACIÓN Y ANCLAJES	Ref: M511A	
Revisado				
Aprobado				
Descripción:		Escala:	Peso:	
MUELLE DOBLE PANEL "EL PATITO ADAPTADO"		Fecha:	22-02-17	