

# DOCUMENTACIÓN TÉCNICA



Ref.: CM018

Conjunto "TURIA" con trepa

UNE EN 1176-1:2009

UNE EN 1176-2:2009

UNE EN 1176-3:2009



Altura libre de caída: 0,90 m

Edad recomendada de uso: a partir de 3 años

Madera de pino tratada en autoclave Nivel IV

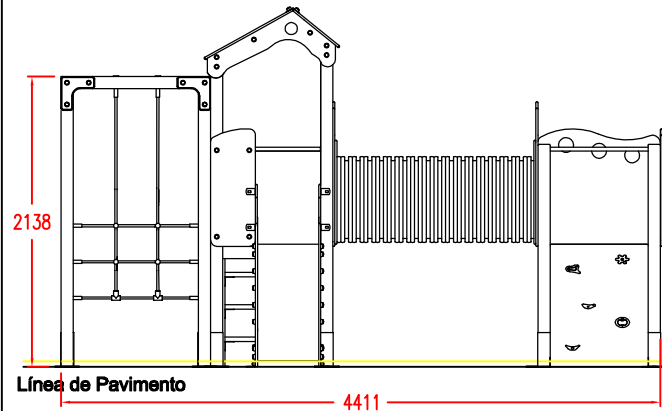
Componentes plásticos: Polietileno de Alta Densidad con protección UV

Componentes metálicos galvanizados

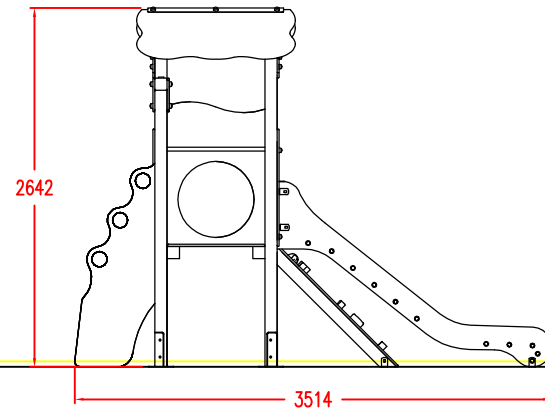
Tobogán con rampa de acero inoxidable

Tubos de barrera de acero inoxidable

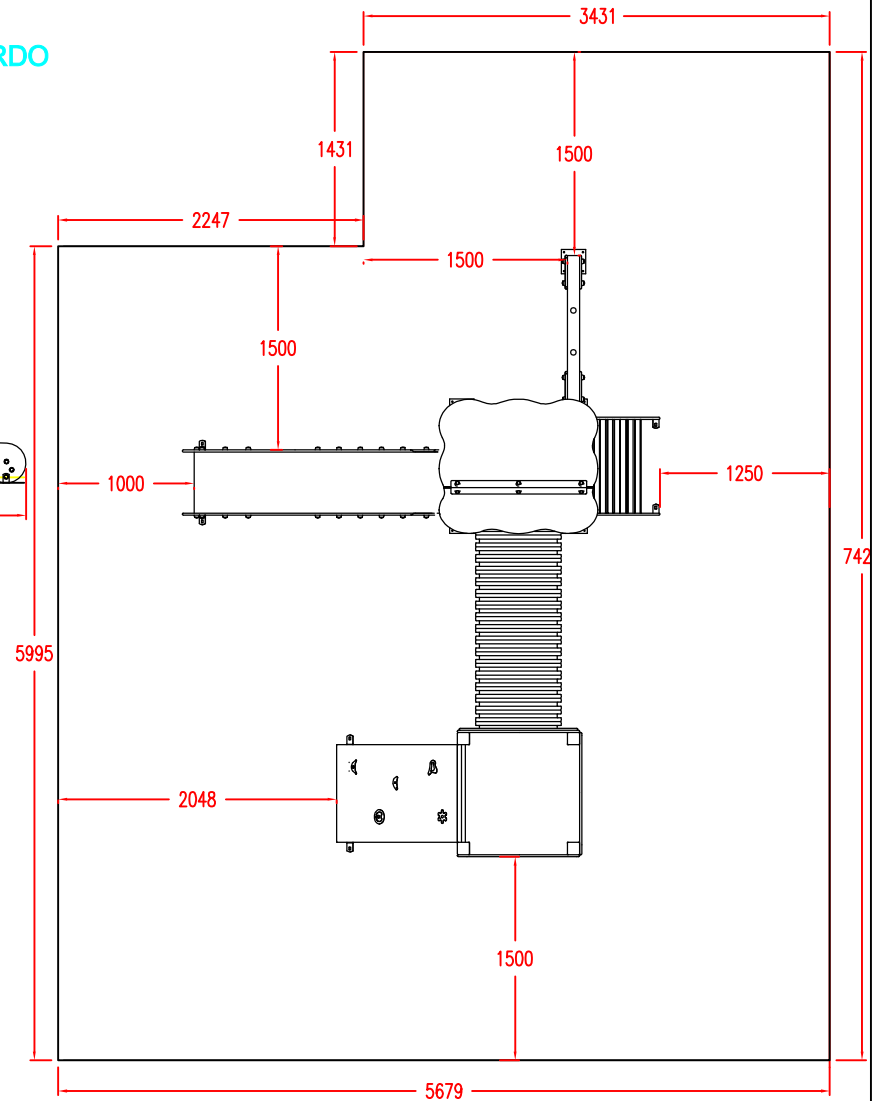
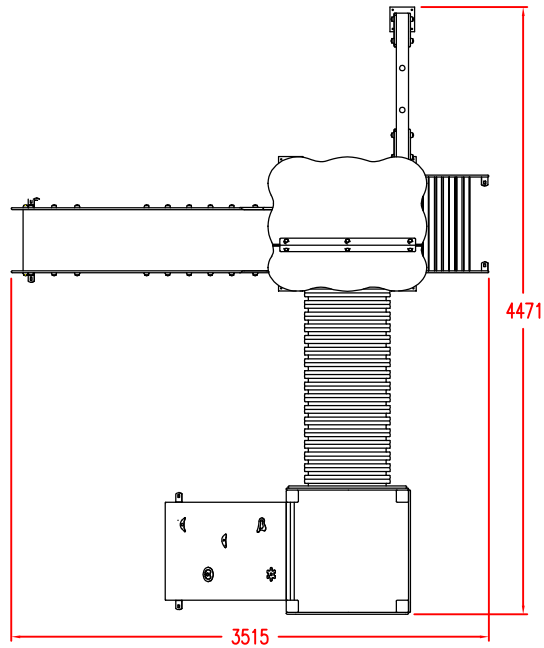
ALZADO



PERFIL IZQUIERDO

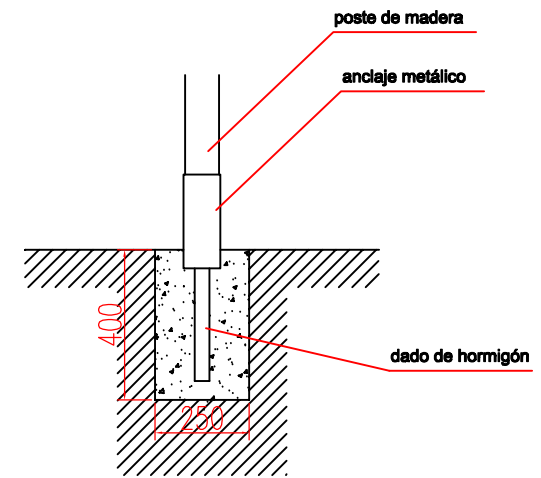
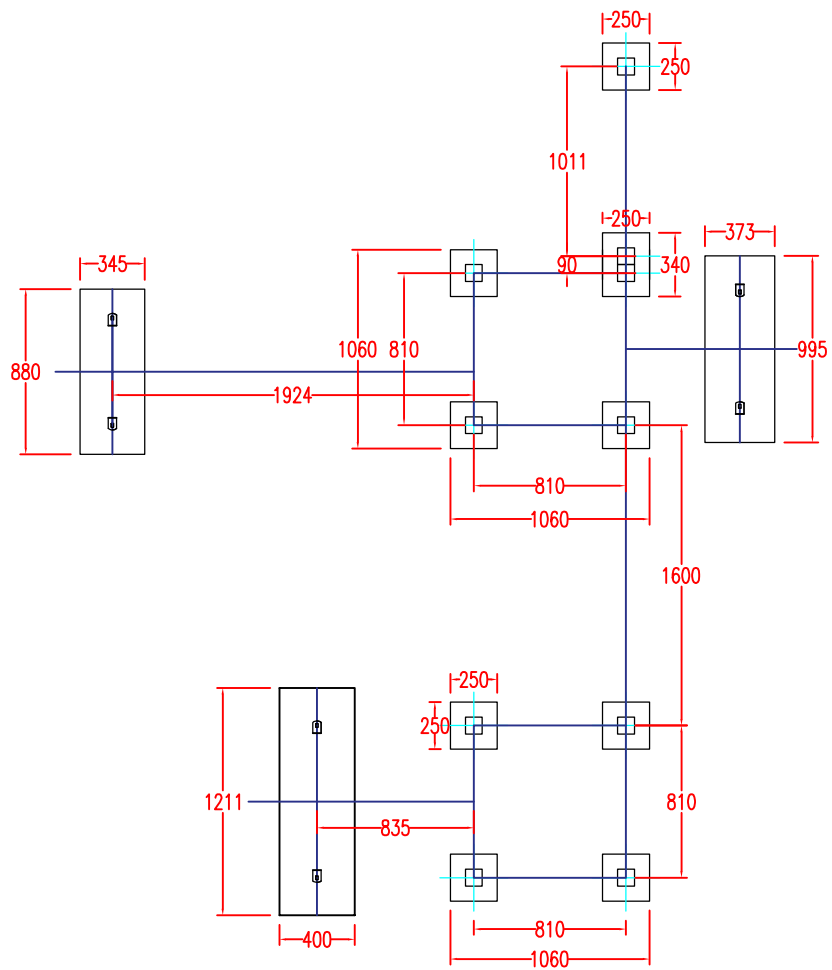


PLANTA

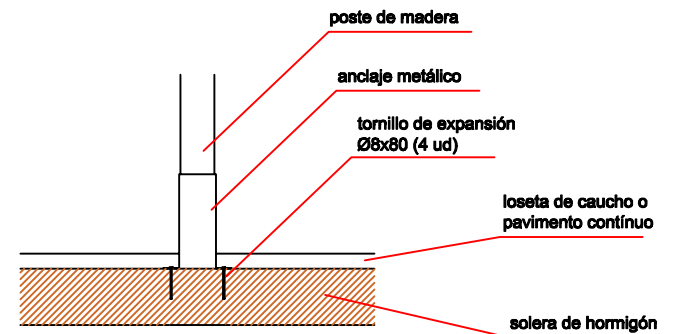


ÁREA DE SEGURIDAD  
 ÁREA= 38.95 m2

Ref:	Cantidad	Designación	Material	Dimensiones
Dibujado		PLANO 1 VISTAS GENERALES	Ref: CM018	
Revisado				
Aprobado				
Descripción: CONJUNTO "TURIA" CON TREPA			Escala:	Peso:
			Fecha:	25-02-16



DETALLE DE CIMENTACIÓN  
E:2/1



DETALLE DE ANCLAJES  
E:2/1



Ref:	Cantidad	Designación	Material	Dimensiones
Dibujado		PLANO 2 ANCLAJE Y CIMENTACIÓN	Ref: CM018	
Revisado				
Aprobado				
Descripción:		Escala:	Peso:	
CONJUNTO "TURIA" CON TREPA		Fecha:	25-02-16	