

# DOCUMENTACIÓN TÉCNICA



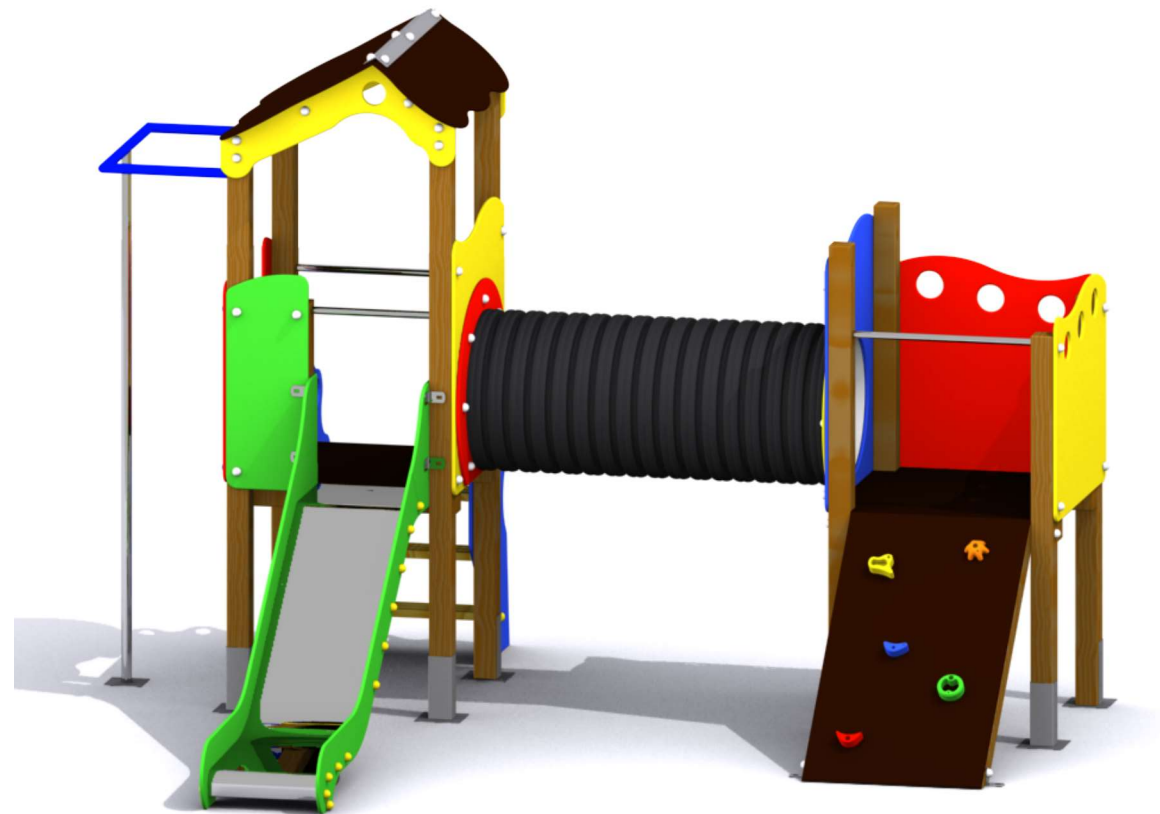
Ref.: CM019

Conjunto “NERVIÓN”

UNE EN 1176-1:2009

UNE EN 1176-2:2009

UNE EN 1176-3:2009



Altura libre de caída: 0,90 m

Edad recomendada de uso: a partir de 3 años

Madera de pino tratada en autoclave Nivel IV

Componentes plásticos: Polietileno de Alta Densidad con protección UV

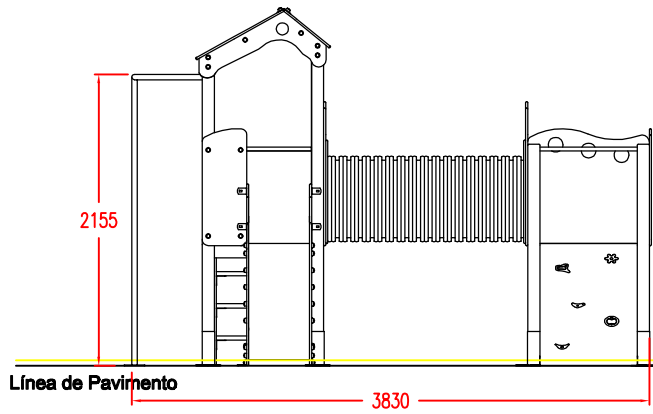
Componentes metálicos galvanizados

Barra de bomberos de acero Inoxidable

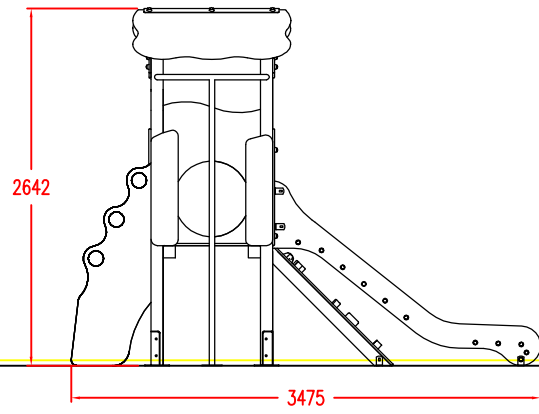
Tobogán con rampa de acero inoxidable

Tubos de barrera de acero inoxidable

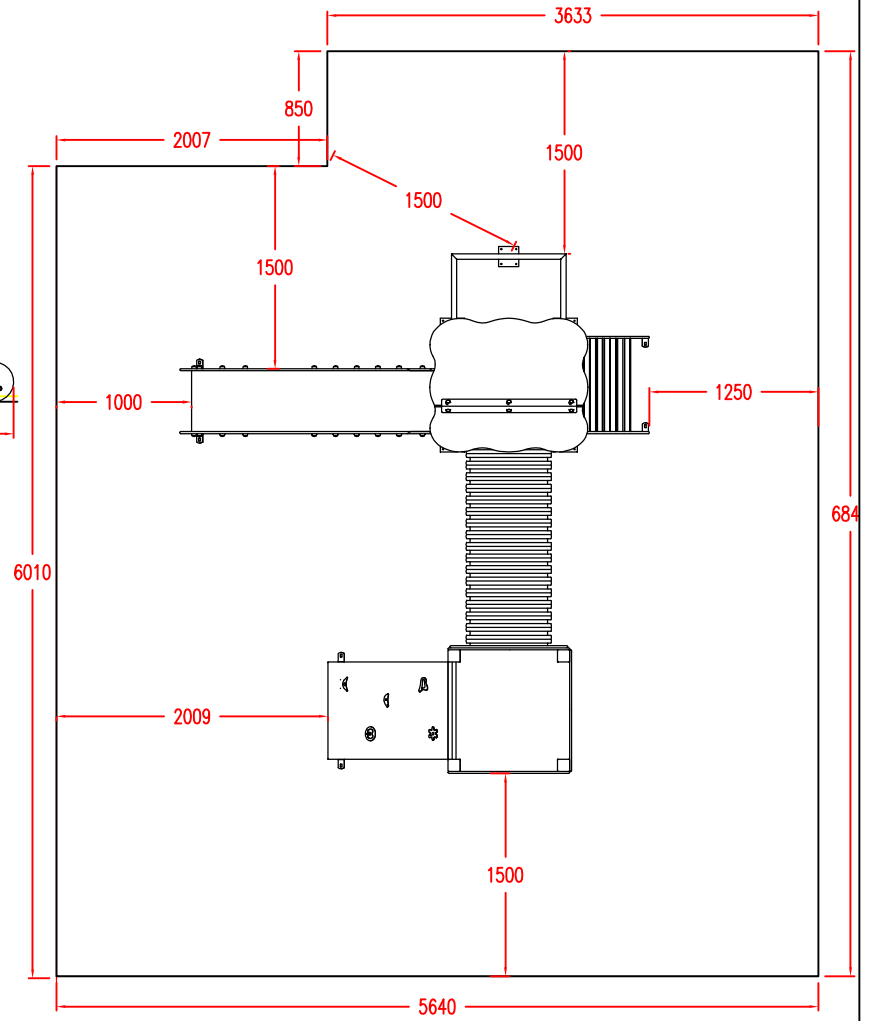
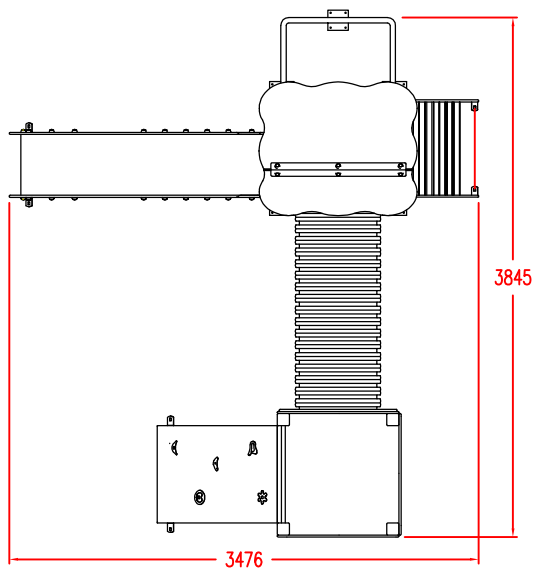
ALZADO



PERFIL IZQUIERDO



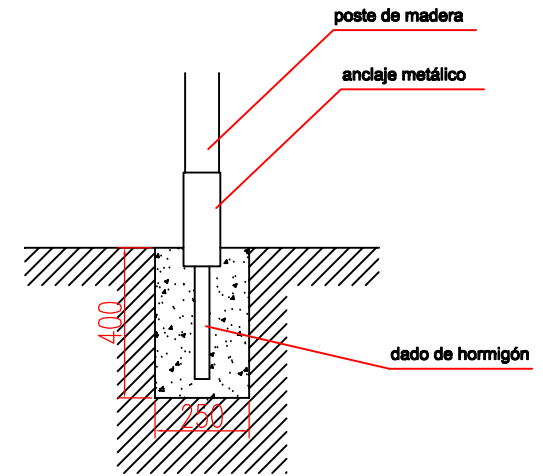
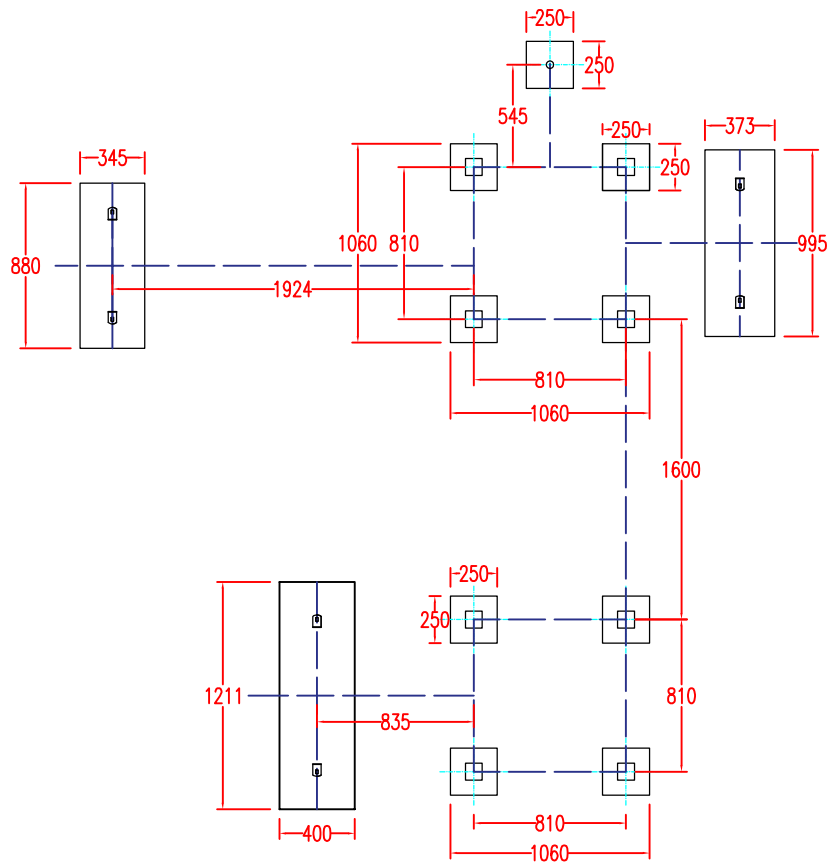
PLANTA



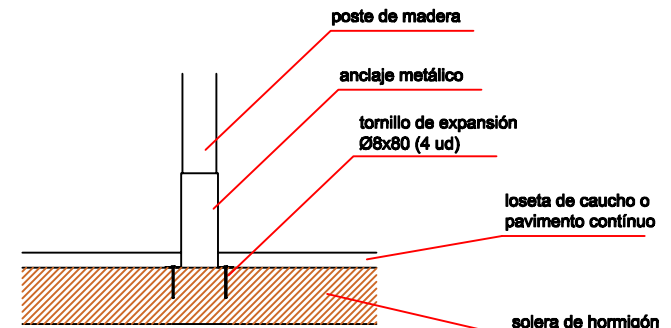
ÁREA DE SEGURIDAD  
 ÁREA= 36.90 m<sup>2</sup>

Ref:	Cantidad	Designación	Material	Dimensiones
Dibujado		PLANO 1 VISTAS GENERALES	Ref: CM019	
Revisado				
Aprobado				
Descripción:			Escala:	Peso:
CONJUNTO "NERVIÓN"			Fecha:	29-03-16





DETALLE DE CIMENTACIÓN  
E:2/1



DETALLE DE ANCLAJES  
E:2/1



Ref:	Cantidad	Designación	Material	Dimensiones
Dibujado		PLANO 2 ANCLAJE Y CIMENTACIÓN	Ref: CM019	
Revisado				
Aprobado				
Descripción:		CONJUNTO "NERVIÓN"	Escala:	Peso:
			Fecha:	29-03-16