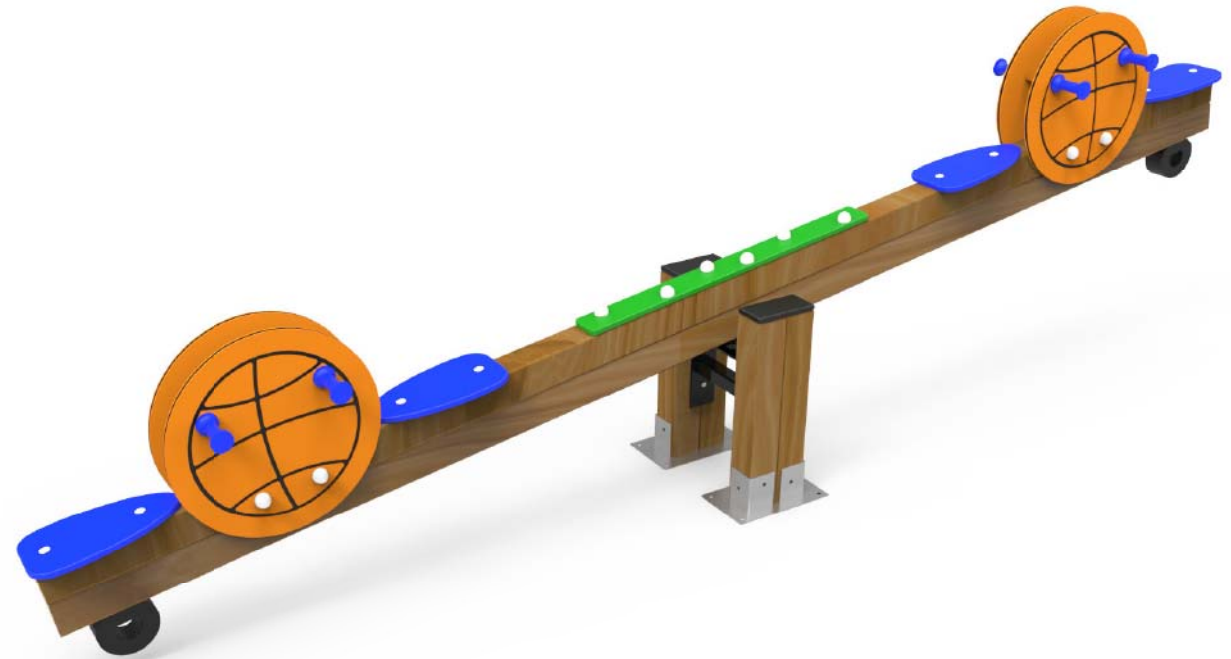


DOCUMENTACIÓN TÉCNICA



Ref.: BLC06



Balancín "Sport 4 Plazas"

UNE EN 1176-1:2018

UNE EN 1176-6:2018



Altura libre de caída: 1,00 m

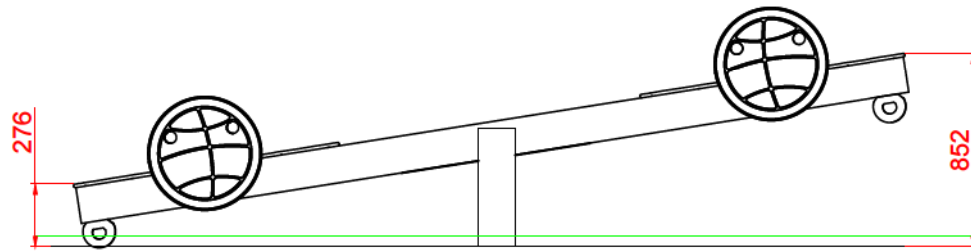
Edad recomendada de uso: de 3 a 9 años

Componentes plásticos: Polietileno de alta densidad con protección UV

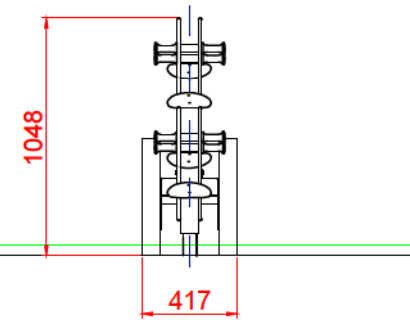
Madera de pino tratada en autoclave nivel IV

Componentes metálicos galvanizados

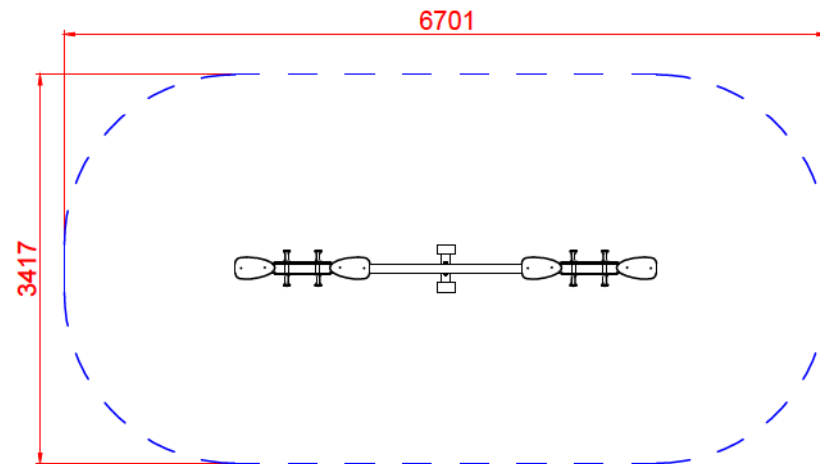
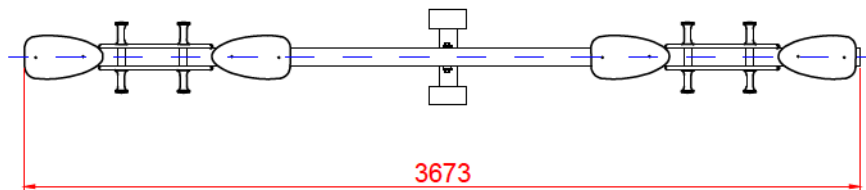
ALZADO



PERFIL



PLANTA



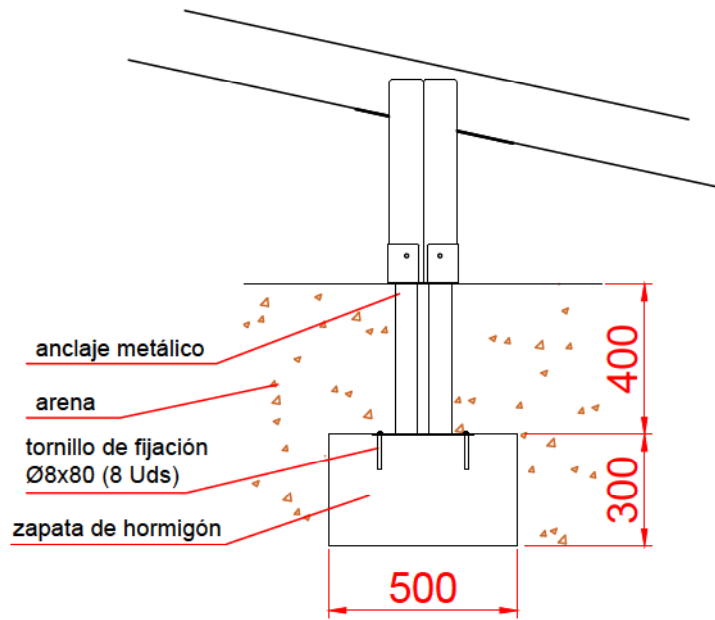
ÁREA DE SEGURIDAD
Superficie= 21 m2
E:1/2

Dibujado		PLANO 1 VISTAS GENERALES	Ref:	BLC06
Revisado				
Aprobado				
Descripción:		Escala:	Nº Hoja	
SUBE Y BAJA "SPORT 4 PLAZAS"			2/4	
		Fecha:	07-05-2019	

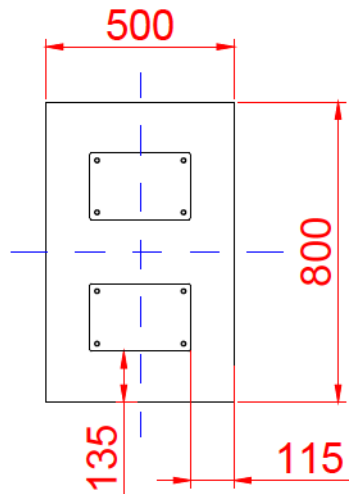
DETALLES CIMENTACIÓN

ESQUEMA DE CIMENTACIÓN
EN ARENA

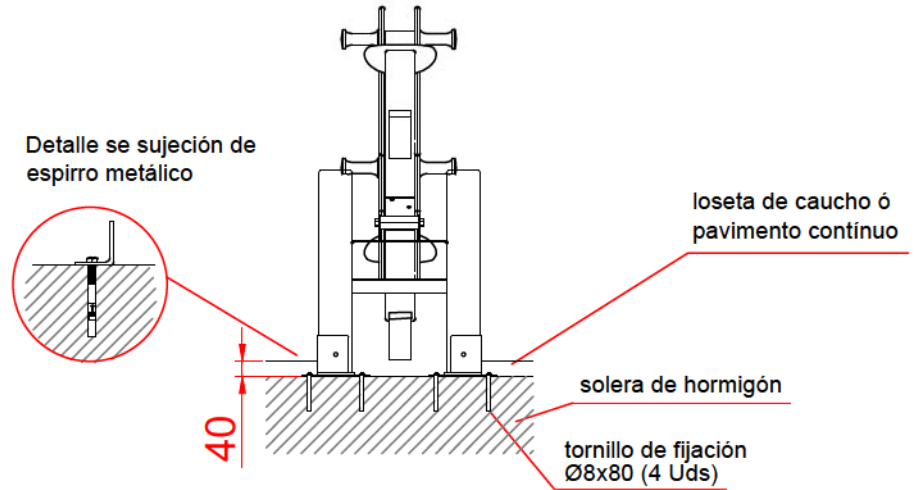
ALZADO



PLANTA

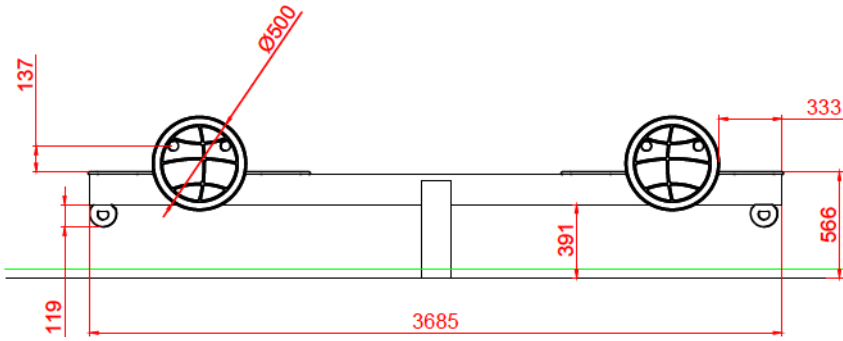


ESQUEMA DE CIMENTACIÓN
EN HORMIGÓN

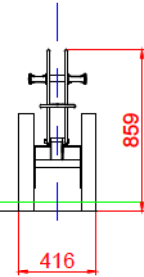


Dibujado		PLANO 2 CIMENTACIÓN Y ANCLAJES	Ref:	BLC06
Revisado				
Aprobado				
Descripción:		Sube y Baja "SPORT 4 PLAZAS"	Escala:	Nº Hoja 3/4
			Fecha:	07-05-2019

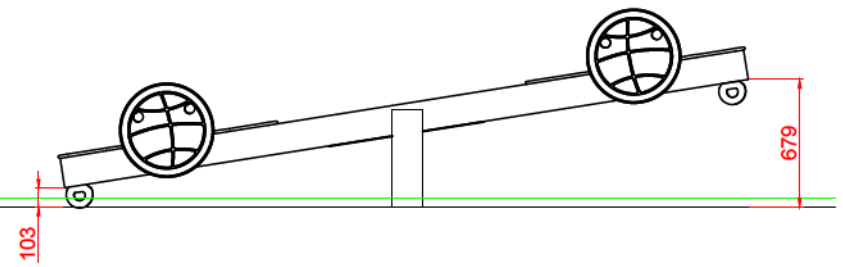
ALZADO



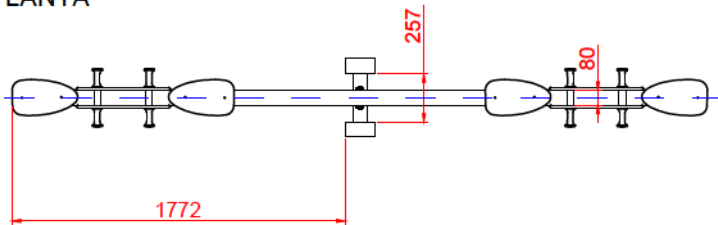
PERFIL



ALZADO POSICIÓN DE APOYO



PLANTA



Dibujado		PLANO 3 VISTAS DE DETALLE	Ref:	BLC06
Revisado				
Aprobado				
Descripción:		Escala:	Nº Hoja	
SUBE Y BAJA "SPORT 4 PLAZAS"			4/4	
		Fecha:	07-05-2019	