

DOCUMENTACIÓN TÉCNICA



Ref.: M507

Muelle Simple El Caballito de Mar

UNE EN 1176-1:2009

UNE EN 1176-6:2009



Altura libre de caída: 50 cm

Edad recomendada de uso: a partir de 3 años

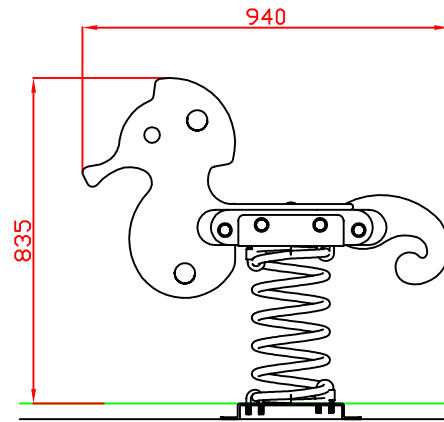
Componentes plásticos: Polietileno de Alta Densidad con protección UV

Muelle termolacado

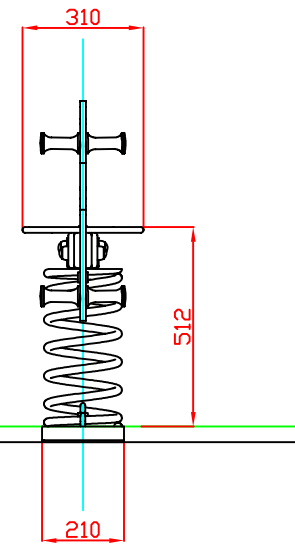
Tornillería protegida con tapones de polipropileno

Componentes metálicos galvanizados

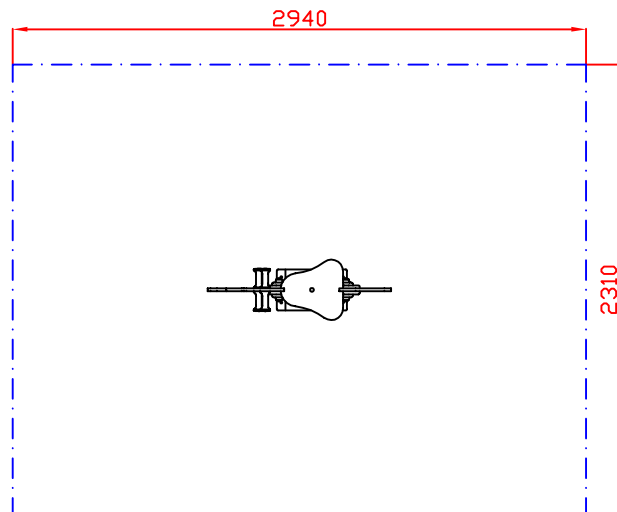
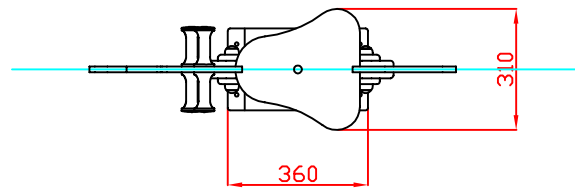
Alzado



Perfil




Planta



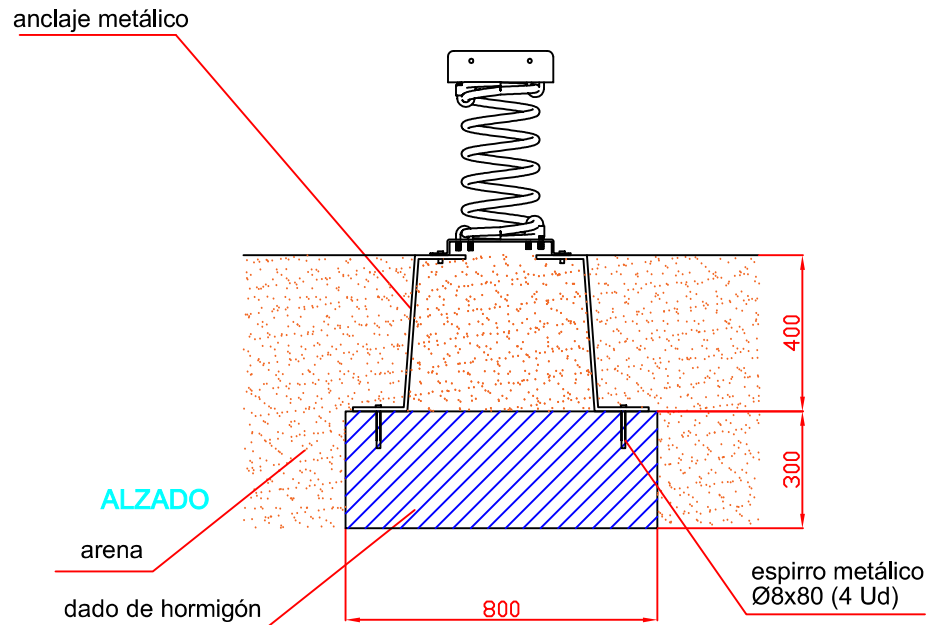
AREA DE SEGURIDAD

Superficie= 6,79 m2

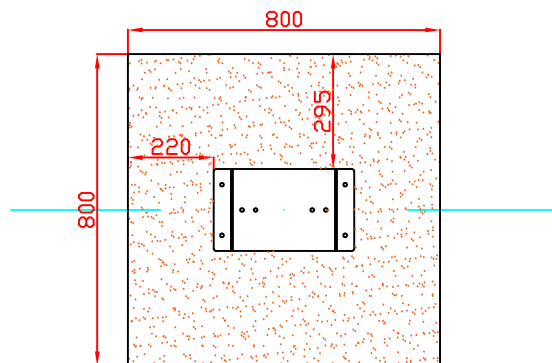
E:1/2

Ref:	Cantidad	Designación	Material	Dimensiones
Dibujado		PLANO 1 VISTAS GENERALES	Ref: M507	
Revisado				
Aprobado				
Descripción:		Escala:	Peso:	
MUELLE SIMPLE "EL CABALLITO DE MAR"		Fecha:	24-02-17	

DETALLES DE CIMENTACIÓN EN ARENERO

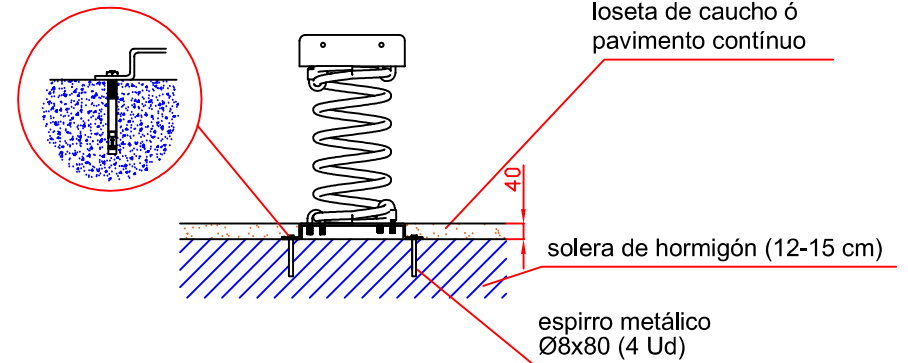


PLANTA



SOBRE HORMIGÓN

Detalle de sujeción de espirro metálico



Ref:	Cantidad	Designación	Material	Dimensiones
Dibujado		PLANO 2 CIMENTACIÓN Y ANCLAJES	Ref: M507	
Revisado				
Aprobado				
Descripción:		Escala:	Peso:	
MUELLE SIMPLE "EL CABALLITO DE MAR"		Fecha:	24-02-17	