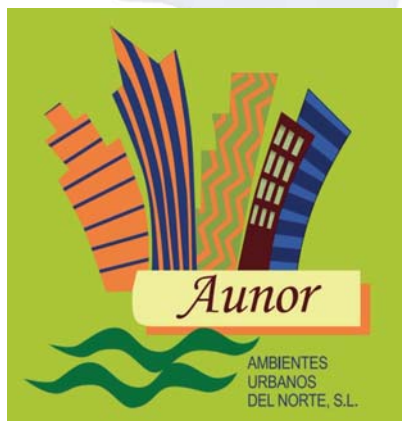


# DOCUMENTACIÓN TÉCNICA



Ref.: M509

## Muelle Simple La Moto

UNE EN 1176-1:2009

UNE EN 1176-6:2009



Altura libre de caída: 46,1 cm

Edad recomendada de uso: a partir de 3 años

Componentes plásticos: Polietileno de Alta Densidad con protección UV

Muelle termolacado

Tornillería protegida con tapones de polipropileno

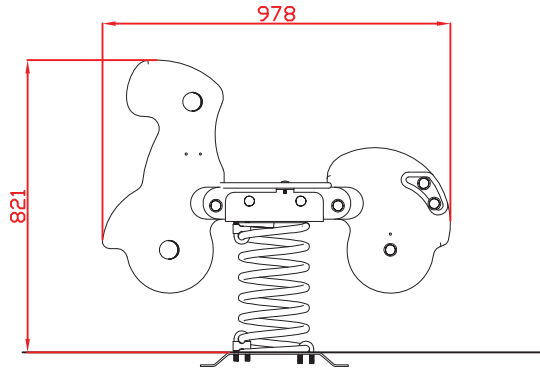
Componentes metálicos galvanizados



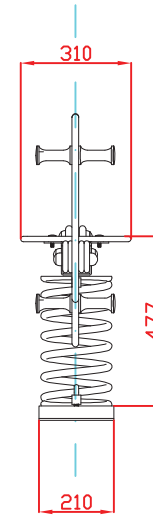
Marca  
acreditada  
por



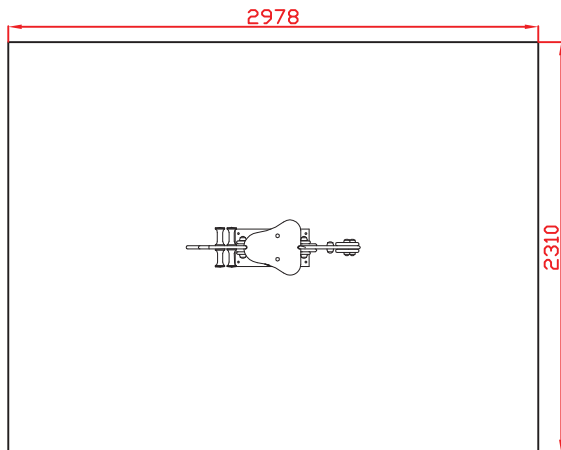
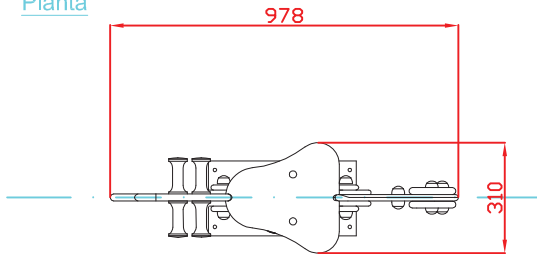
Alzado



Perfil



Planta



**AREA DE SEGURIDAD**

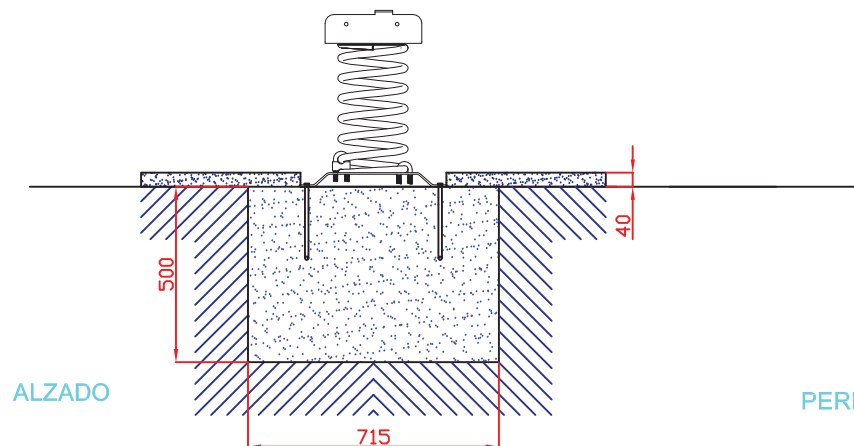
Superficie= 6,88 m2

E:1/2

Ref:	Cantidad	Designación	Material	Dimensiones
Dibujado		PLANO 1 VISTAS GENERALES	Código: M509	
Revisado				
Aprobado				
Descripción: MUELLE SIMPLE "LA MOTO"		Escala:	Peso:	
		Fecha:	14-07-15	



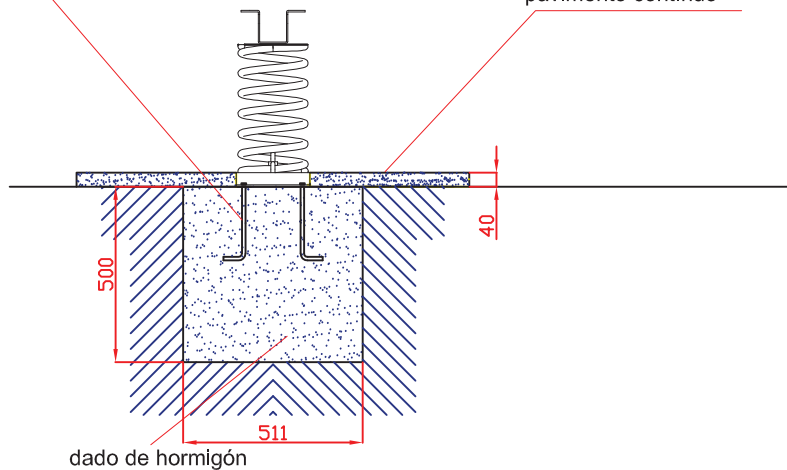
DETALLE DE CIMENTACIÓN



ALZADO

pernos de anclaje

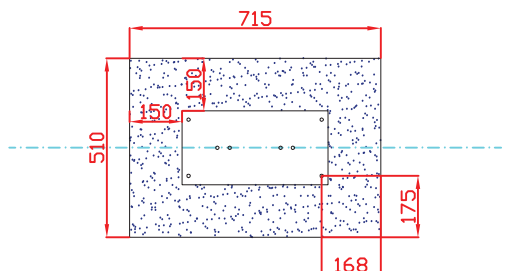
loseta de caucho ó pavimento continuo



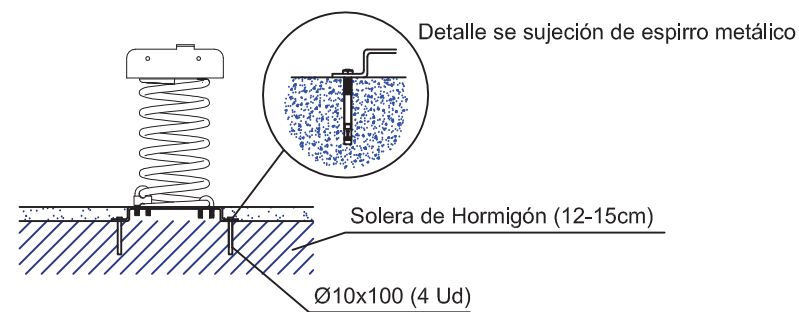
PERFIL

dado de hormigón

PLANTA



ANCLAJE SOBRE SOLERA DE HORMIGÓN



Detalle de sujeción de espirro metálico

Solera de Hormigón (12-15cm)

Ø10x100 (4 Ud)



Ref:	Cantidad	Designación	Material	Dimensiones
Dibujado		PLANO 2 CIMENTACIÓN ANCLAJE	Código: M509	
Revisado				
Aprobado				
Descripción: MUELLE SIMPLE "LA MOTO"		Escala:	Peso:	
		Fecha:	14-07-15	

