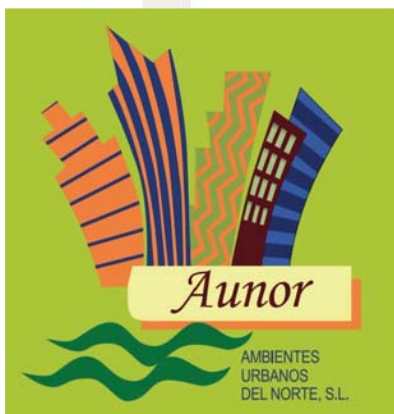


DOCUMENTACIÓN TÉCNICA

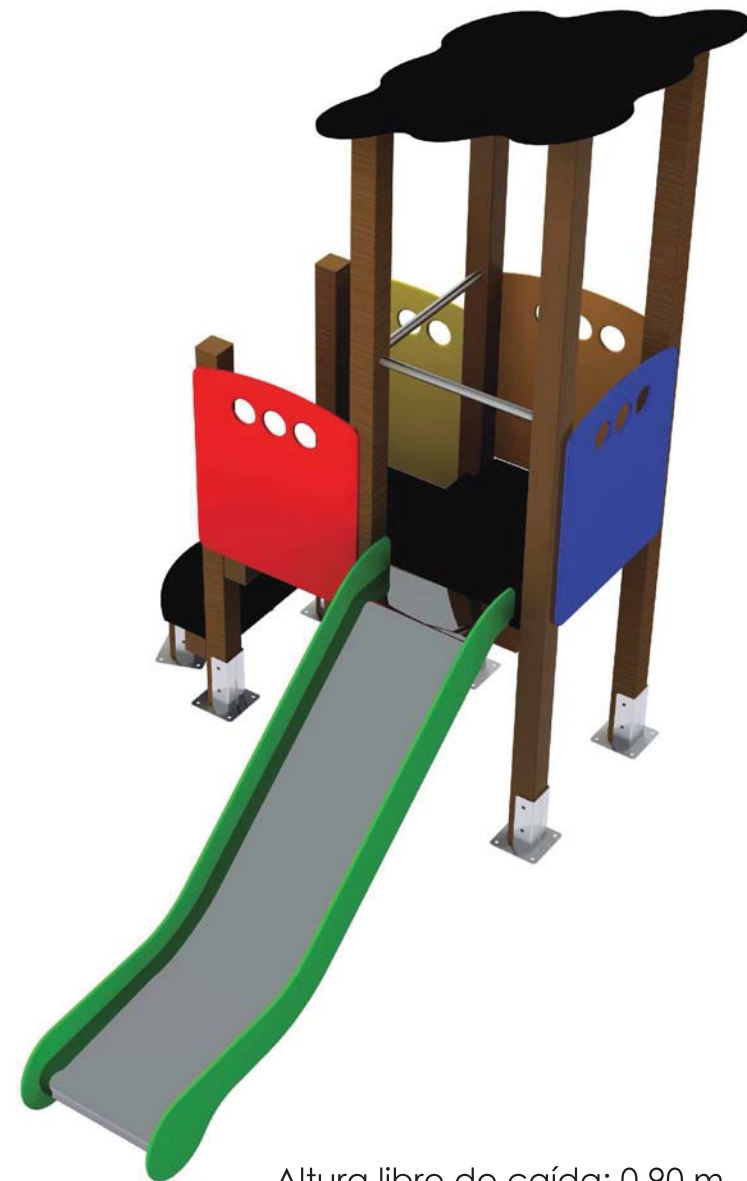


Ref.: CM012

Conjunto Tormes

UNE EN 1176-1:2009

UNE EN 1176-3:2009



Altura libre de caída: 0,90 m

Edad recomendada de uso: a partir de 2 años

Componentes plásticos: Polietileno de Alta Densidad con protección UV

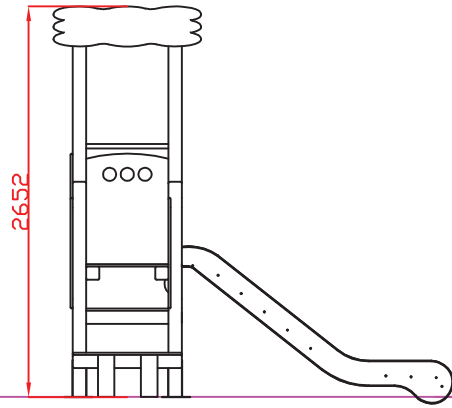
Rampa de tobogán: acero inoxidable

Tornillería protegida con tapones de polipropileno

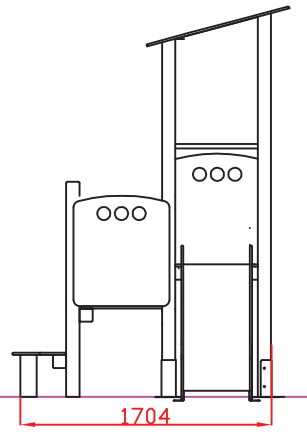
Tubo superior: acero inoxidable

Madera tratada en autoclave Nivel IV

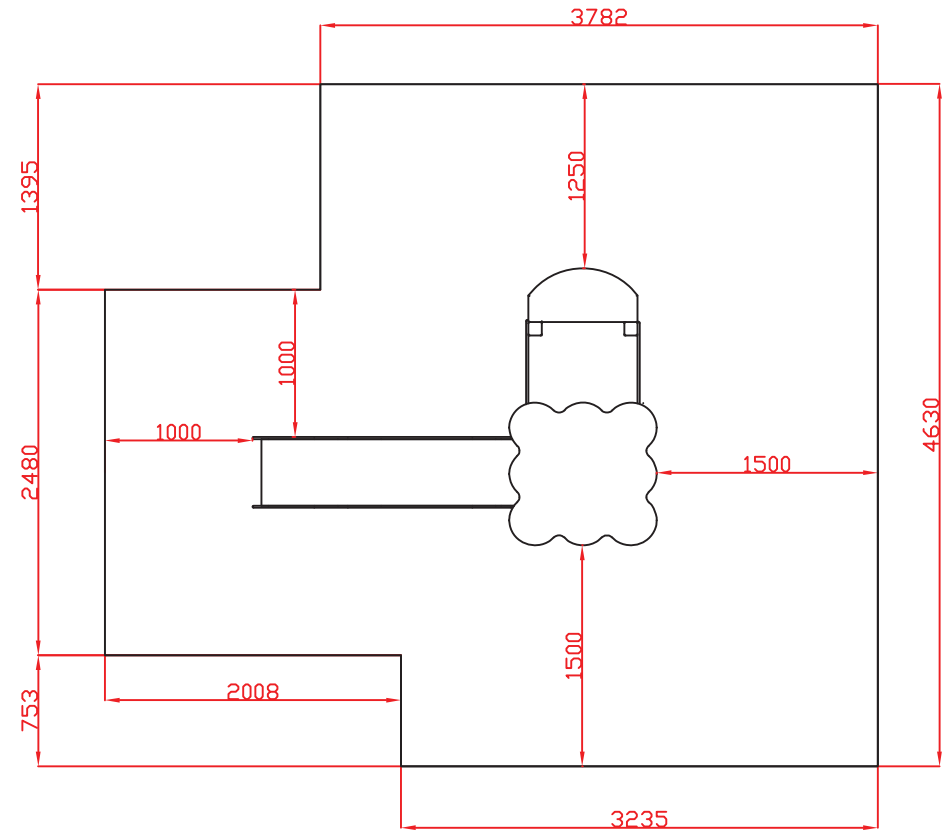
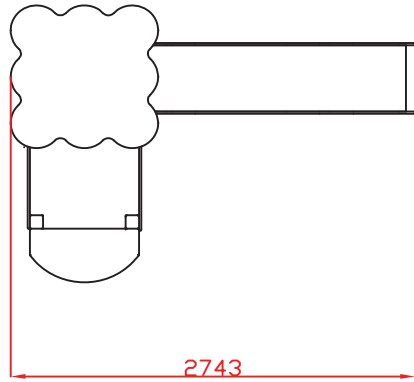
ALZADO 1



PERFIL 1



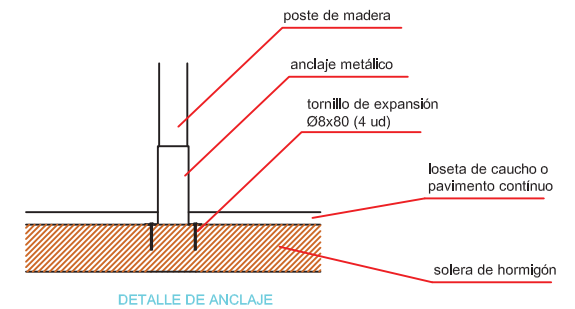
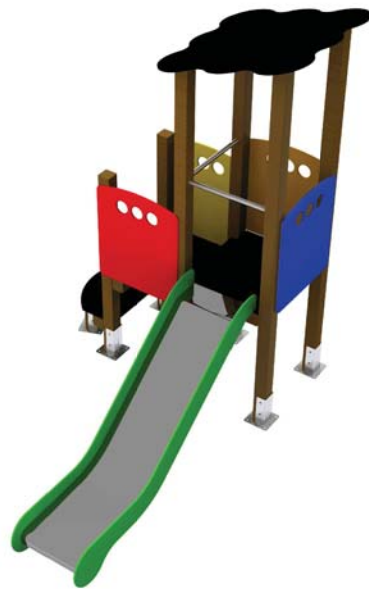
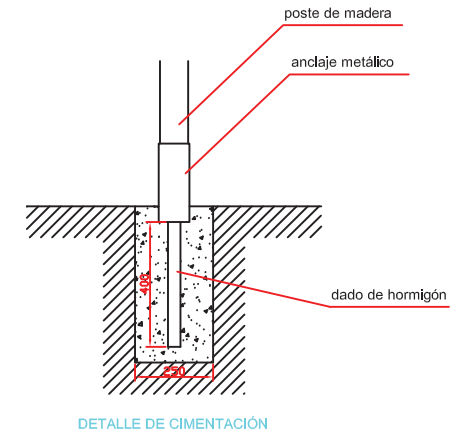
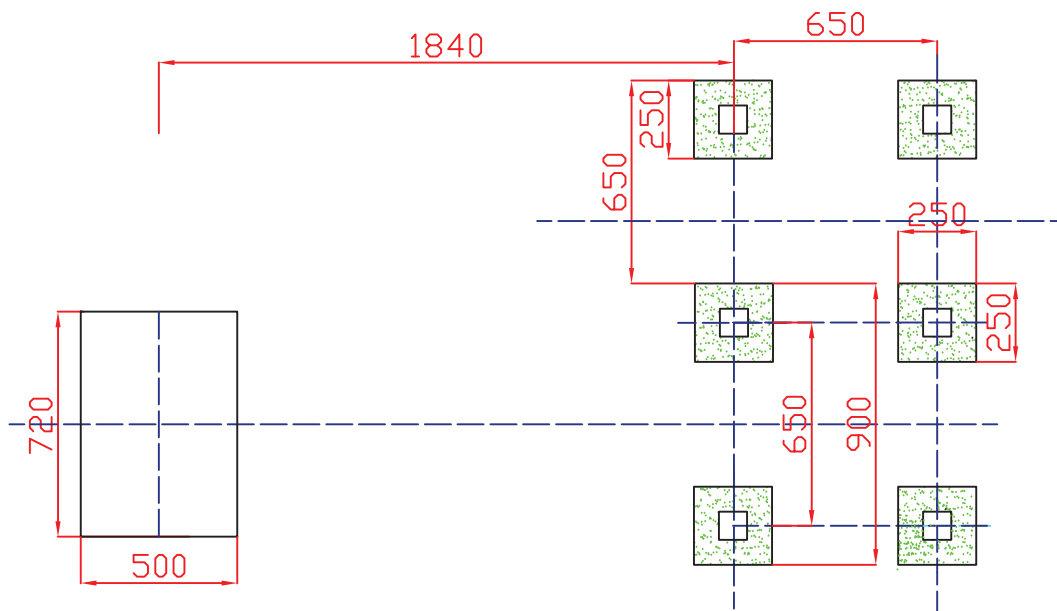
PLANTA



ÁREA DE SEGURIDAD
20,71 m2



Ref:	Cantidad	Designación	Material	Dimensiones
Dibujado		PLANO 1		Ref.: CM012
Revisado		DIMENSIONES GENERALES		
Aprobado		PLANTA DE SEGURIDAD		
Descripción:		Escala:	Peso:	
CONJUNTO "TORMES"		Fecha: 24/07/15		



Ref:CM010	Cantidad	Designación	Material	Dimensiones
Dibujado		PLANO 2 CIMENTACIÓN	Ref.: CM012	
Revisado				
Aprobado				
Descripción: CONJUNTO "TORMES"		Escala:	Peso:	
		Fecha: 24/07/15		

