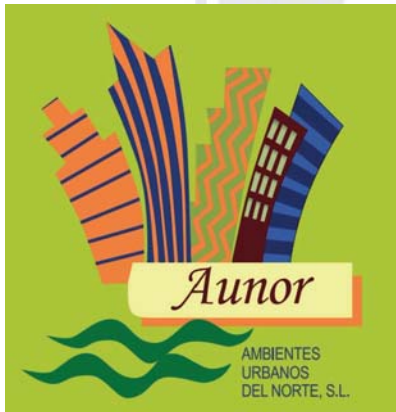


DOCUMENTACIÓN TÉCNICA

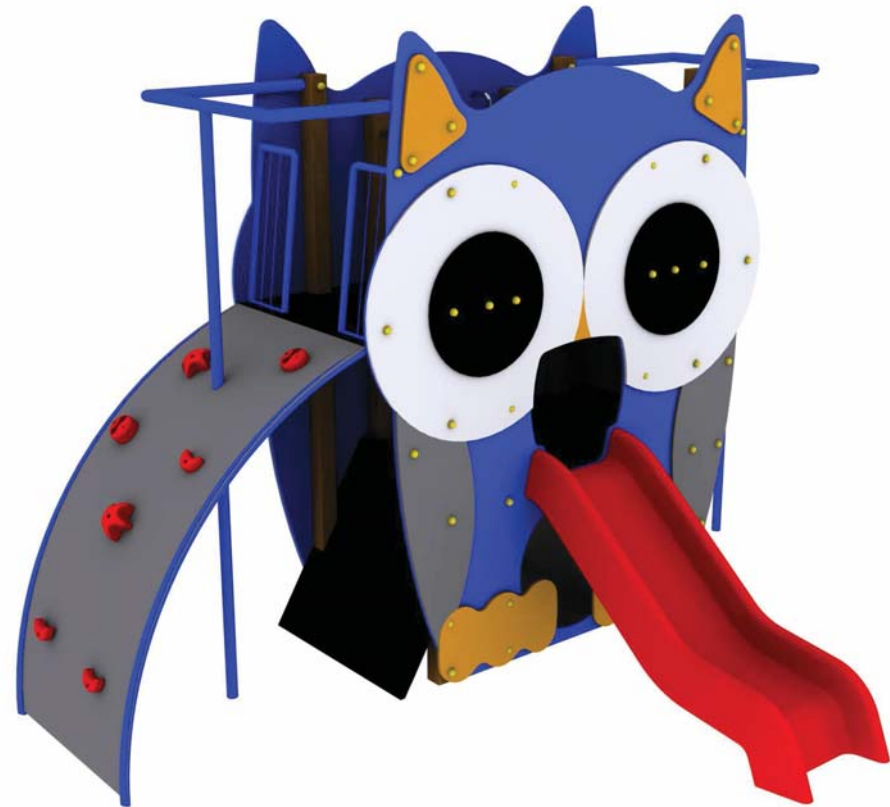


Ref.: OJ004

El Búho

UNE EN 1176-1:2009

UNE EN 1176-3:2009



Altura libre de caída: 0,90 m y 1,65 m

Edad recomendada de uso: a partir de 3 años

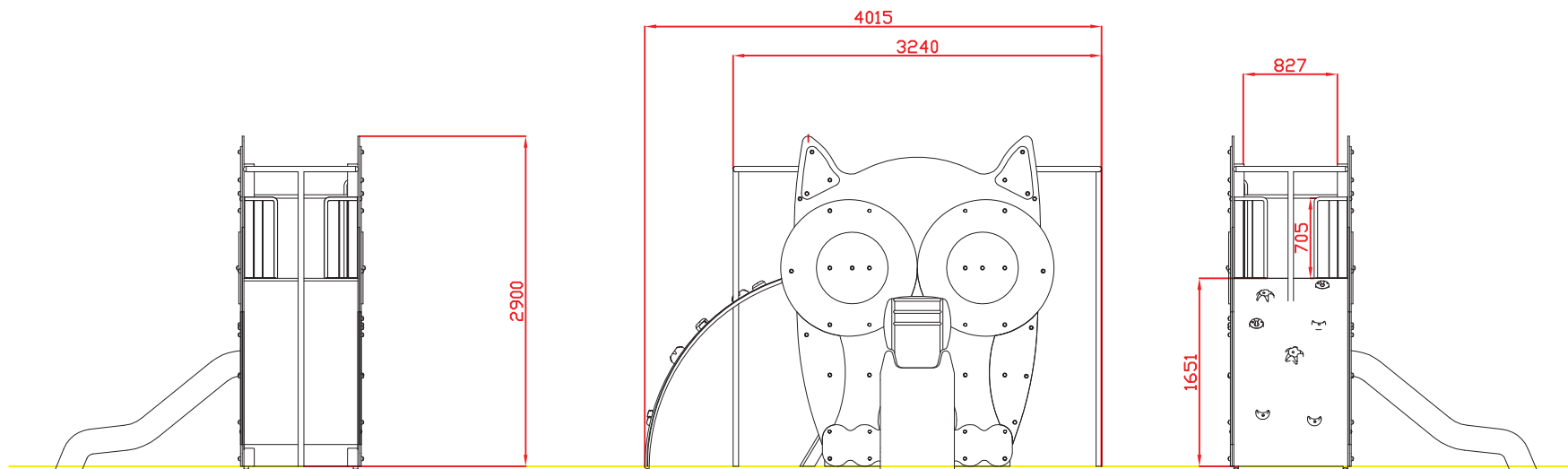
Componentes plásticos: Polietileno de Alta Densidad con protección UV

Rampa de tobogán: rotomoldeo

Tornillería protegida con tapones de polipropileno

Tubo barra bombero: acero inoxidable

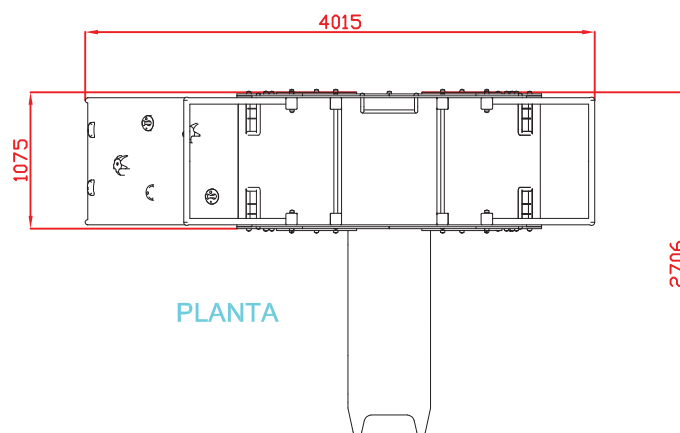
Madera tratada en autoclave Nivel IV



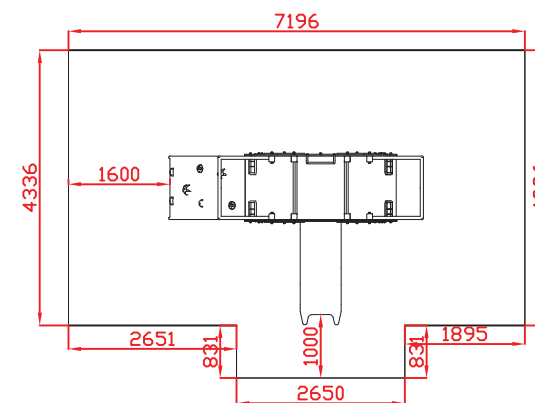
PERFIL DERECHO

ALZADO

PERFIL IZQUIERDO




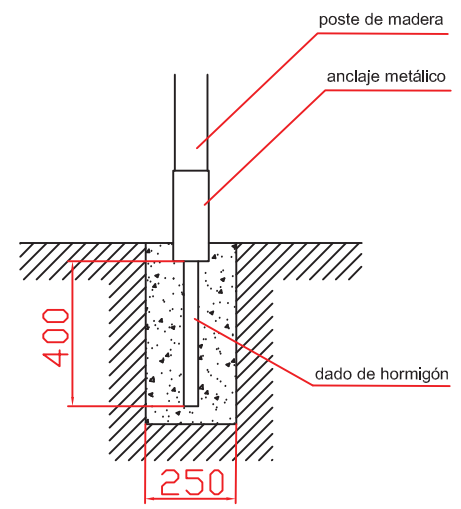
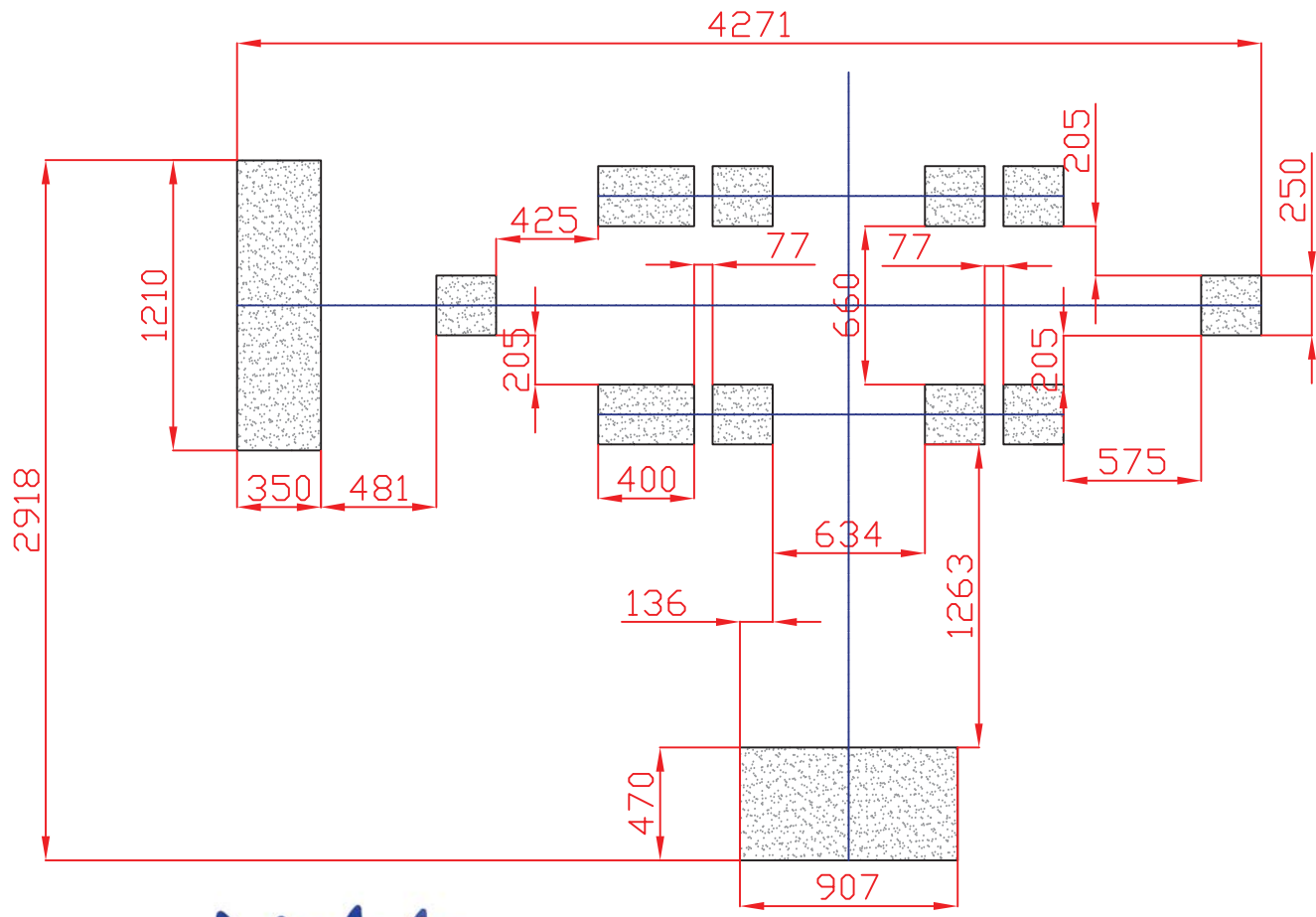
PLANTA



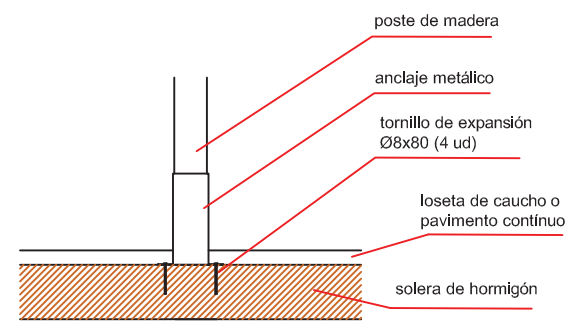
Zona de Seguridad= 33,40m²
E:1/2



Ref:	Cantidad	Designación	Material	Dimensiones
Dibujado		Plano 1	Código: OJ004	
Revisado		Vistas Generales		
Aprobado			Escala:	Peso:
Descripción: "EL BÚHO"			Fecha: 03/09/15	




DETALLE DE CIMENTACIÓN
E:3/2



E:3/2 DETALLE DE ANCLAJE



Ref:CM012	Cantidad	Designación	Material	Dimensiones
Dibujado		PLANO 2 CIMENTACIÓN DETALLE DE ANCLAJE	Ref.: OJ004	
Revisado				
Aprobado				
Descripción:		Escala:	Peso:	
"EL BÚHO"		Fecha:	03/09/15	