

DOCUMENTACIÓN TÉCNICA



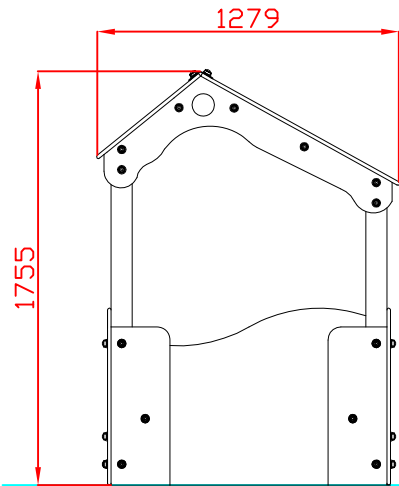
Ref.: CF001-CFM001-CFV001-CFB001-CFA001

Conjunto Casita Flor

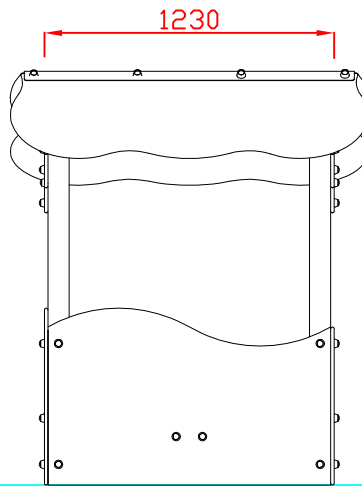
UNE EN 1176-1:2009

Edad recomendada de uso: de 0 a 3 años
Componentes plásticos: Polietileno de Alta Densidad con protección UV
Componentes metálicos: Acero Termolacado
Tornillería protegida con tapones de polipropileno
Madera tratada en Autoclave Nivel IV

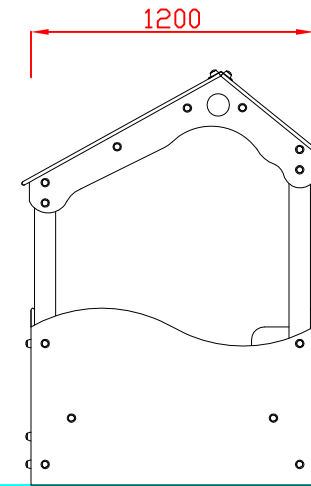
ALZADO



PERFIL IZQUIERDO

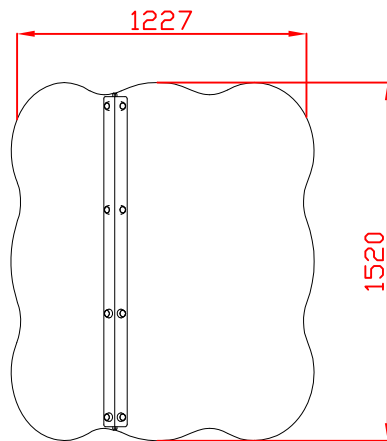


ALZADO POSTERIOR

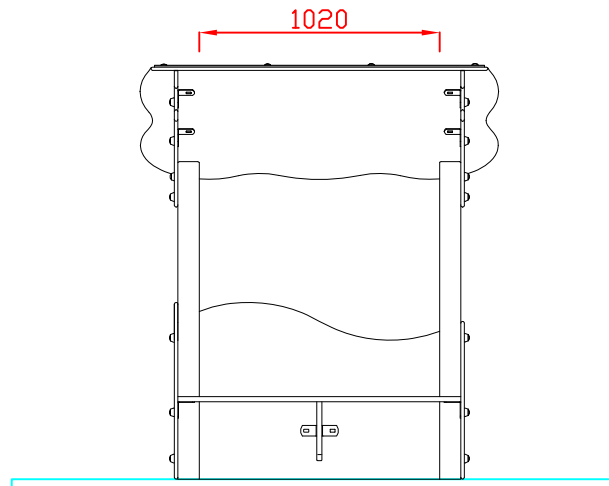



Línea de pavimento

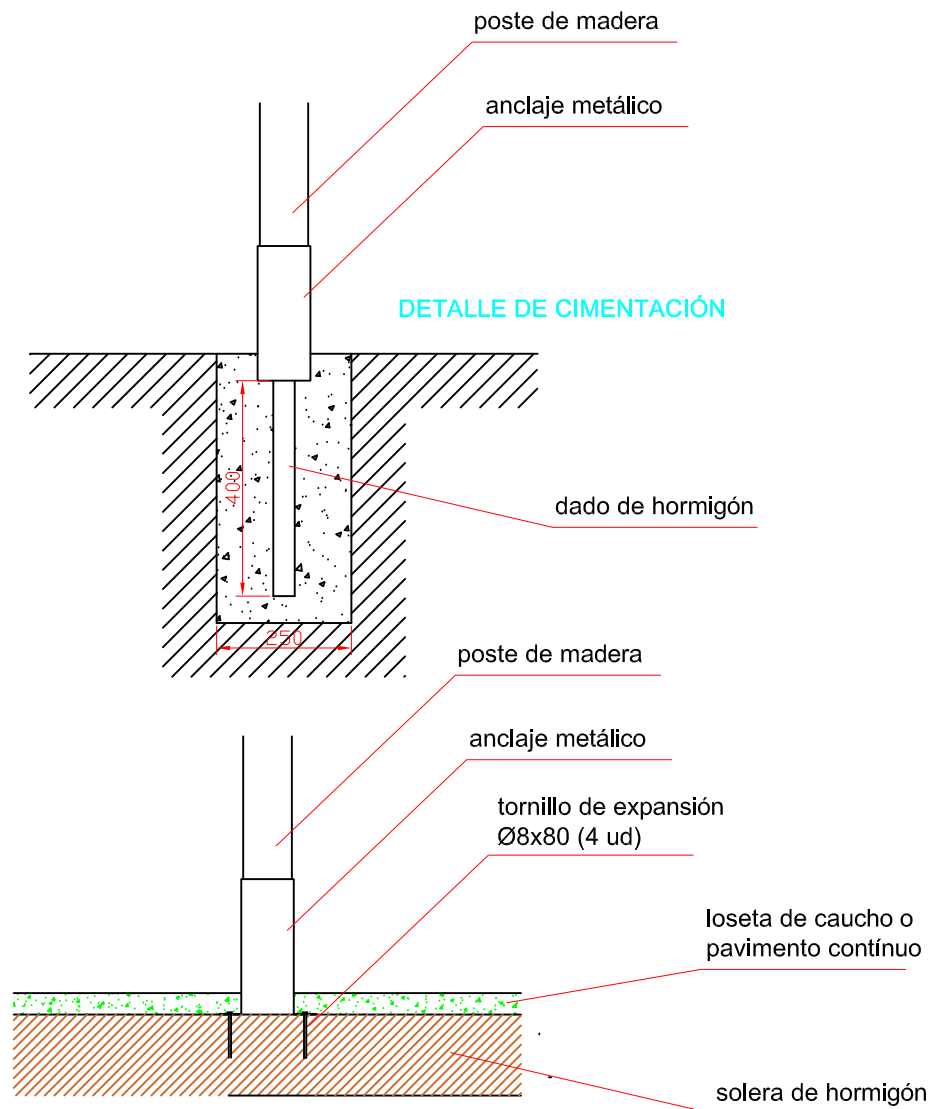
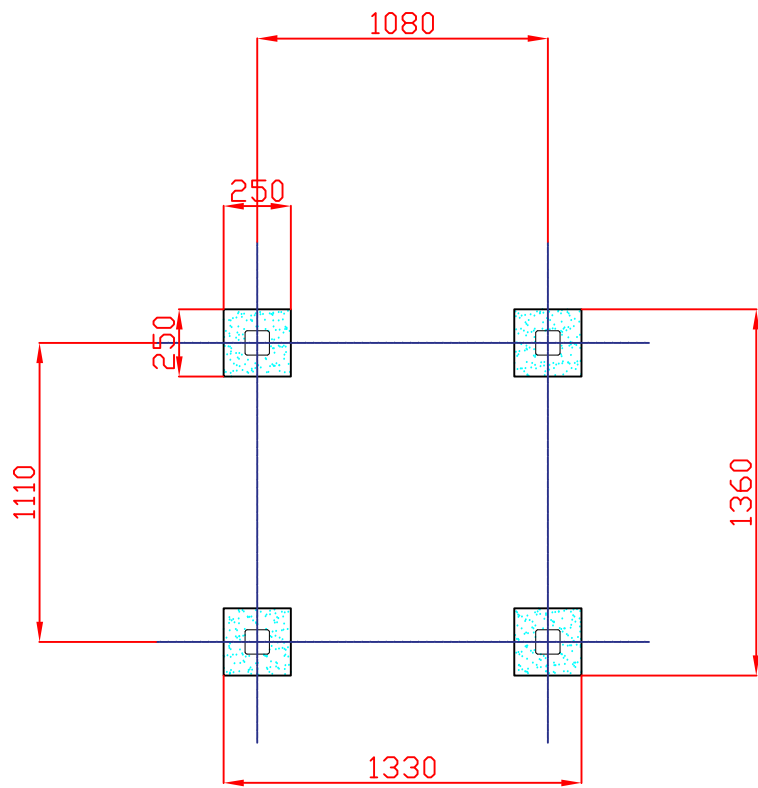
PLANTA



SECCIÓN



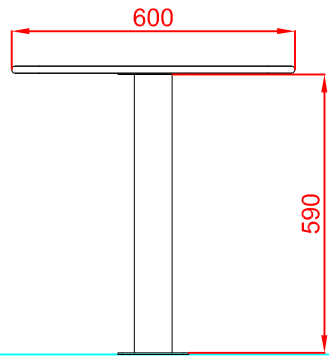
Ref:	Cantidad	Designación	Material	Dimensiones
Dibujado		PLANO 1 VISTAS GENERALES	Ref.: CF001	
Revisado				
Aprobado				
Descripción: CASITA FLOR		Escala:	Peso:	
		Fecha:	03-02-16	



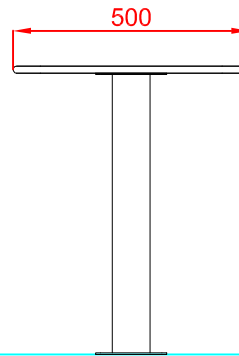
DETALLE DE ANCLAJE ATORNILLADO

Ref:	Cantidad	Designación	Material	Dimensiones
Dibujado		PLANO 2 CIMENTACIÓN ANCLAJES	Ref.: CF001	
Revisado				
Aprobado				
Descripción: CASITA FLOR		Escala:	Peso:	
		Fecha:	03-02-16	

ALZADO

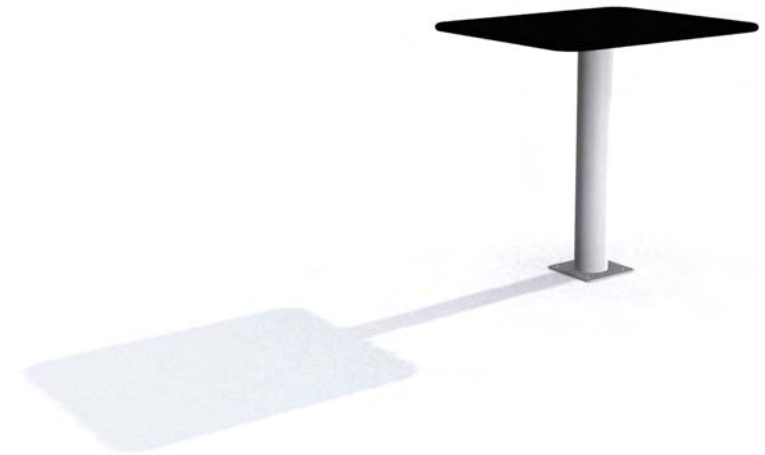
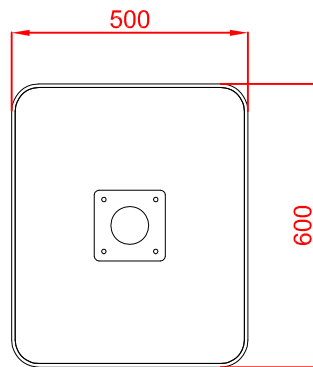



PERFIL IZQUIERDO

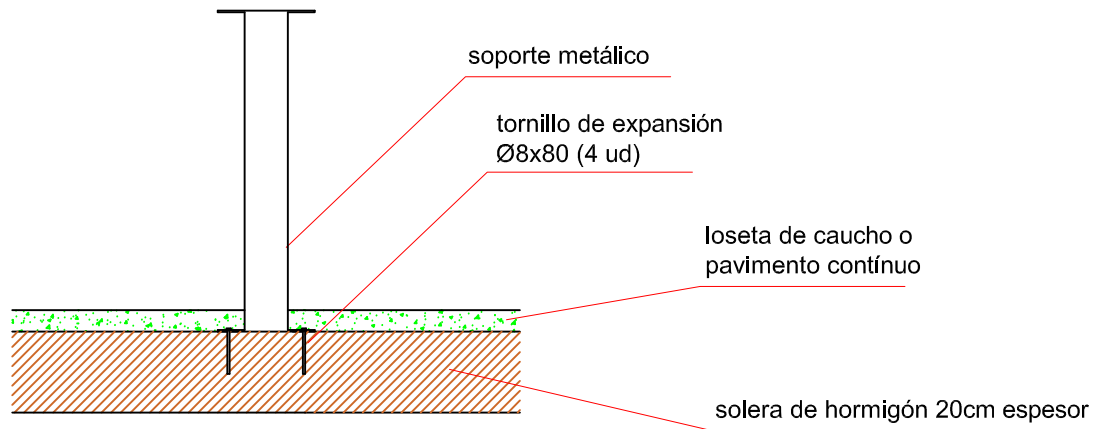


Línea de pavimento

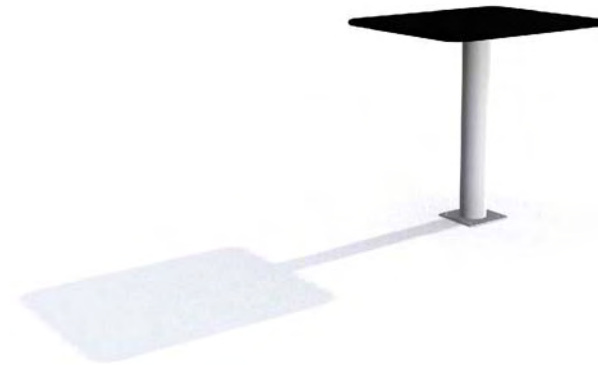
PLANTA




Ref:	Cantidad	Designación	Material	Dimensiones
Dibujado		PLANO 1 VISTAS GENERALES	Ref.: CFM001	
Revisado				
Aprobado				
Descripción: MESITA		Escala:	Peso:	
		Fecha:	03-02-16	

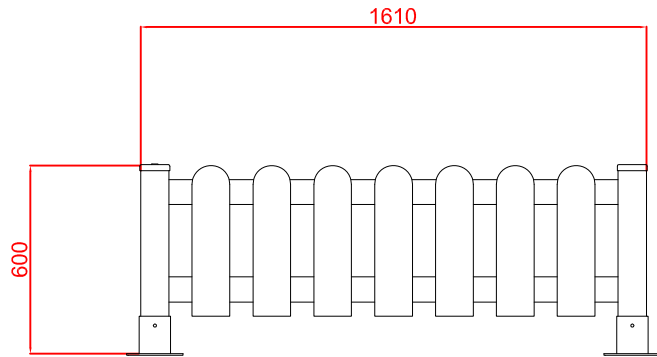


DETALLE DE ANCLAJE ATORNILLADO

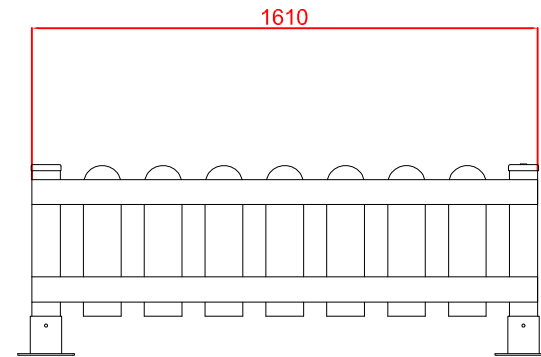


Ref:	Cantidad	Designación	Material	Dimensiones
Dibujado		PLANO 2 CIMENTACIÓN ANCLAJES	Ref.: CFM001	
Revisado				
Aprobado				
Descripción: MESITA		Escala:	Peso:	
		Fecha:	03-02-16	

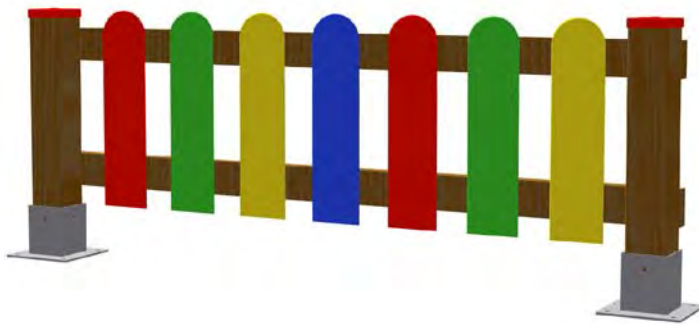
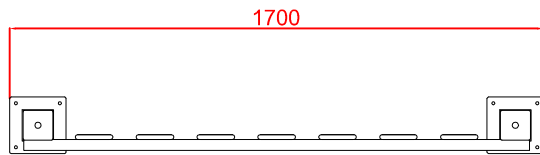
ALZADO




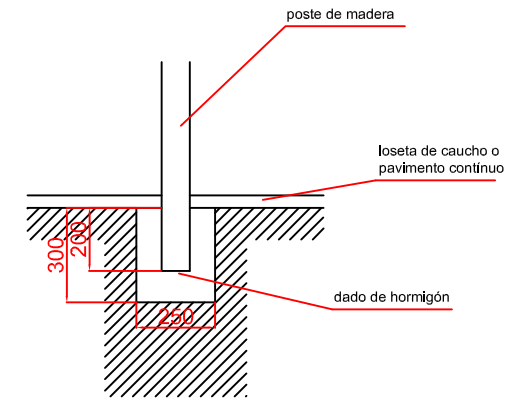
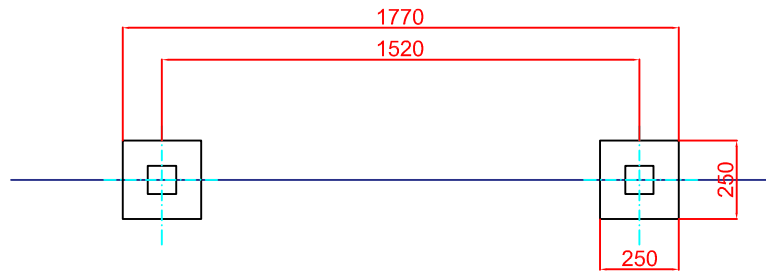
ALZADO POSTERIOR



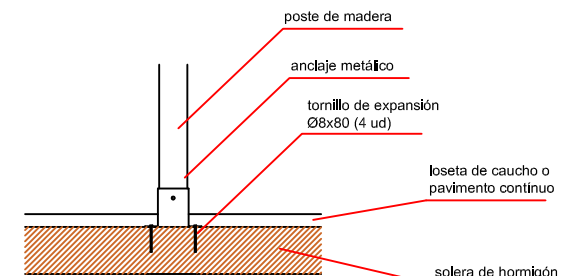
PLANTA



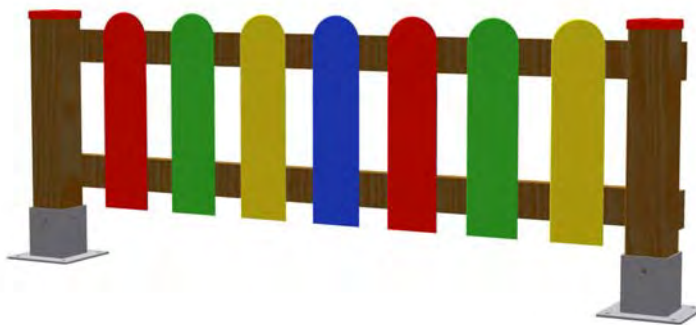
Ref:	Cantidad	Designación	Material	Dimensiones
Dibujado		PLANO 1	Ref.: CFV001	
Revisado		VISTAS GENERALES		
Aprobado				
Descripción:		VALLA DE MADERA	Escala:	Peso:
			Fecha:	04-02-16




DETALLE DE CIMENTACIÓN

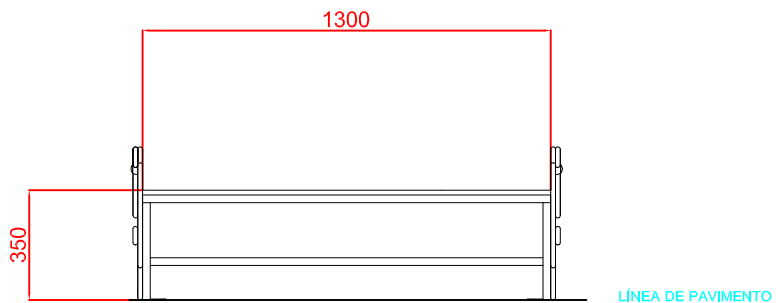


DETALLE DE ANCLAJE

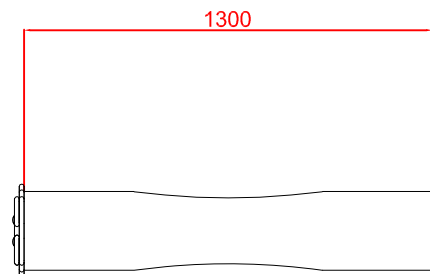


Ref:	Cantidad	Designación	Material	Dimensiones
Dibujado		PLANO 2 CIMENTACIÓN DETALLE DE ANCLAJE	Ref.: CFV001	
Revisado				
Aprobado				
Descripción:		VALLA DE MADERA	Escala:	Peso:
			Fecha:	04-02-16

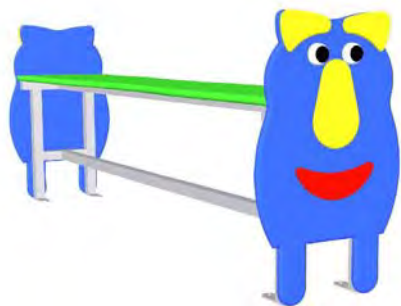
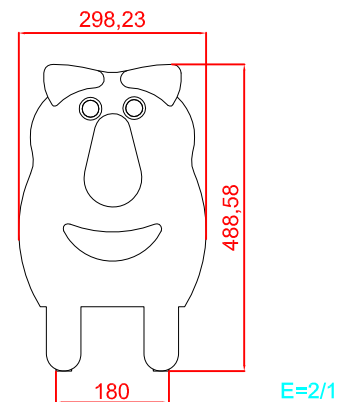
ALZADO




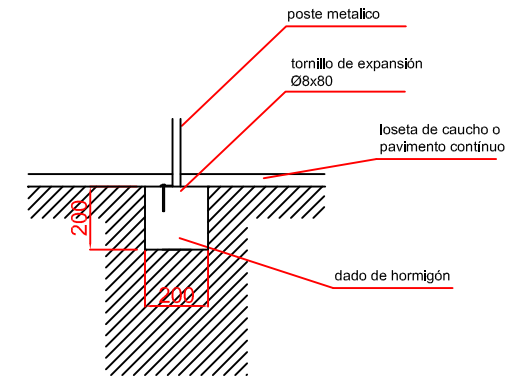
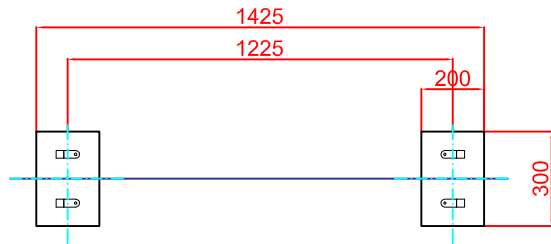
PLANTA



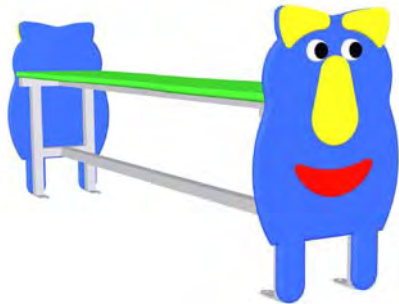
FRONTAL



Ref:	Cantidad	Designación	Material	Dimensiones
Dibujado		PLANO 1	Ref.: CFB001	
Revisado		VISTAS GENERALES		
Aprobado				
Descripción:		BANCO INFANTIL DON CUSCO	Escala:	Peso:
			Fecha:	04-02-16

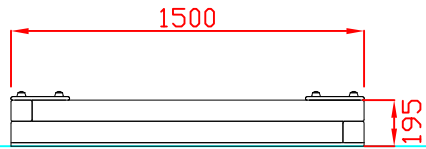


DETALLE DE CIMENTACIÓN

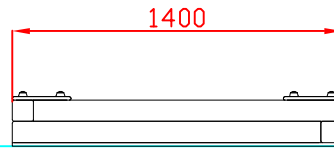


Ref:	Cantidad	Designación	Material	Dimensiones
Dibujado		PLANO 2 CIMENTACIÓN DETALLE DE ANCLAJE	Ref.: CFB001	
Revisado				
Aprobado				
Descripción:		BANCO INFANTIL DON CUCO	Escala:	Peso:
			Fecha:	04-02-16

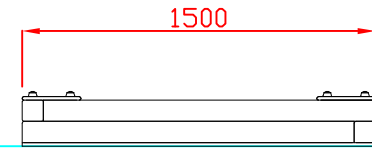
ALZADO



PERFIL IZQUIERDO

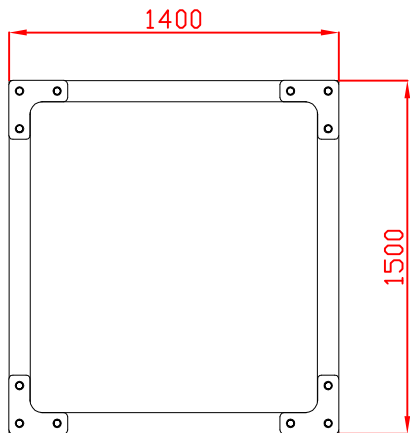


ALZADO POSTERIOR

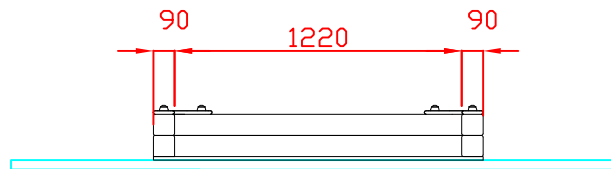



Línea de pavimento

PLANTA

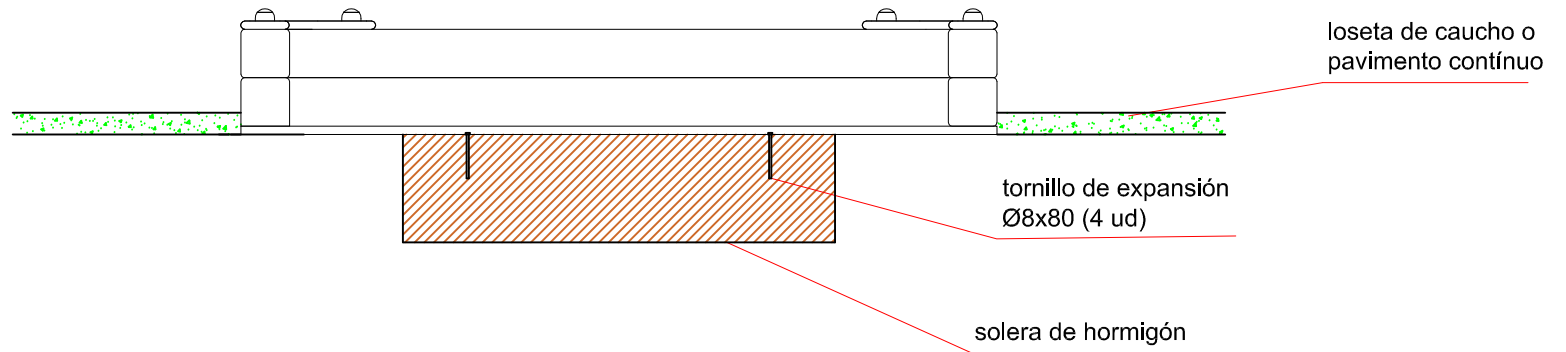


SECCIÓN

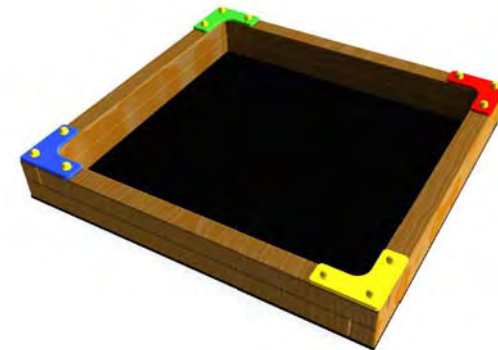
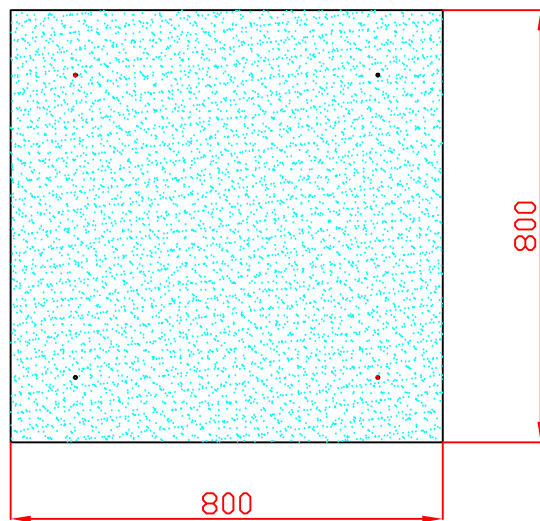



Ref:	Cantidad	Designación	Material	Dimensiones
Dibujado		PLANO 1 VISTAS GENERALES	Ref.: CFA001	
Revisado				
Aprobado				
Descripción: ARENERO		Escala:	Peso:	
		Fecha:	03-02-16	

DETALLE DE ANCLAJE ATORNILLADO
ESCALA 2:1



LOSA CIMENTACIÓN 20 CM DE ESPESOR
ESCALA 2:1



Ref:	Cantidad	Designación	Material	Dimensiones
Dibujado		PLANO 2 CIMENTACIÓN ANCLAJES	Ref.: CFA001	
Revisado				
Aprobado				
Descripción: ARENERO		Escala:	Peso:	
		Fecha:	03-02-16	