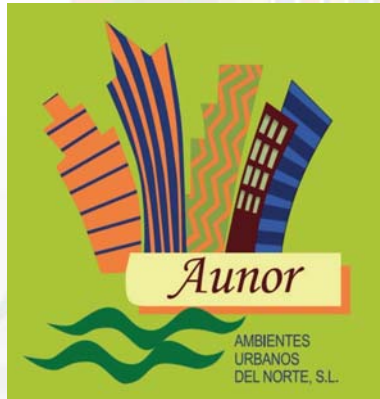


DOCUMENTACIÓN TÉCNICA



Ref.: CM008

Conjunto “Miño”

UNE EN 1176-1:2009

UNE EN 1176-3:2009



Altura libre de caída: 1,36 m

Edad recomendada de uso: a partir de 3 años

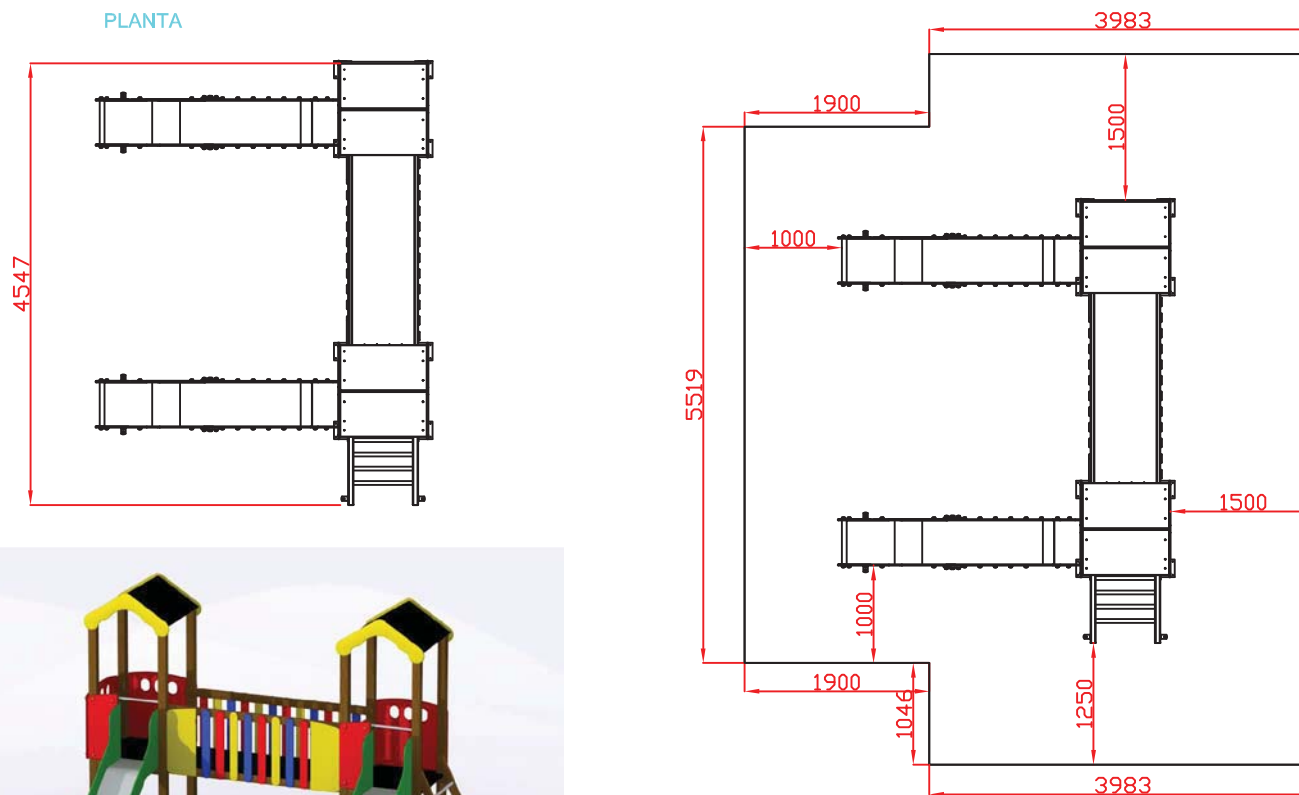
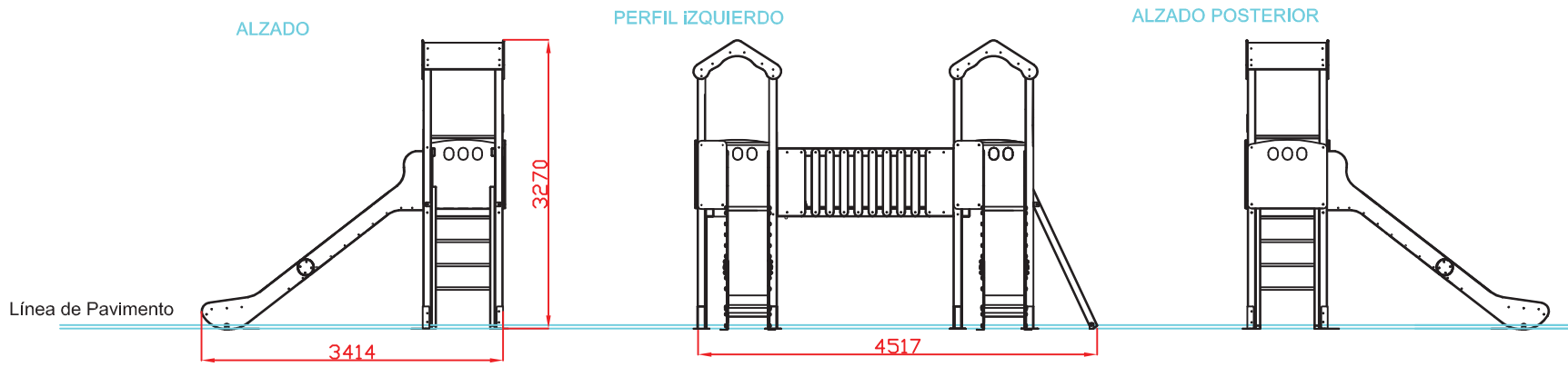
Madera de pino tratada en autoclave Nivel IV

Componentes plásticos: Polietileno de Alta Densidad con protección UV

Componentes metálicos galvanizados

Toboganes con rampa de acero inoxidable

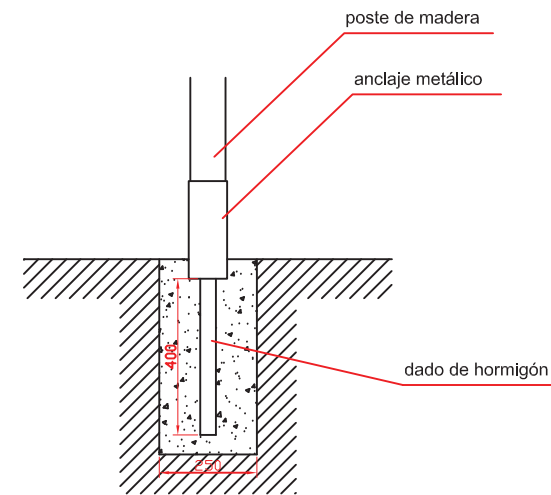
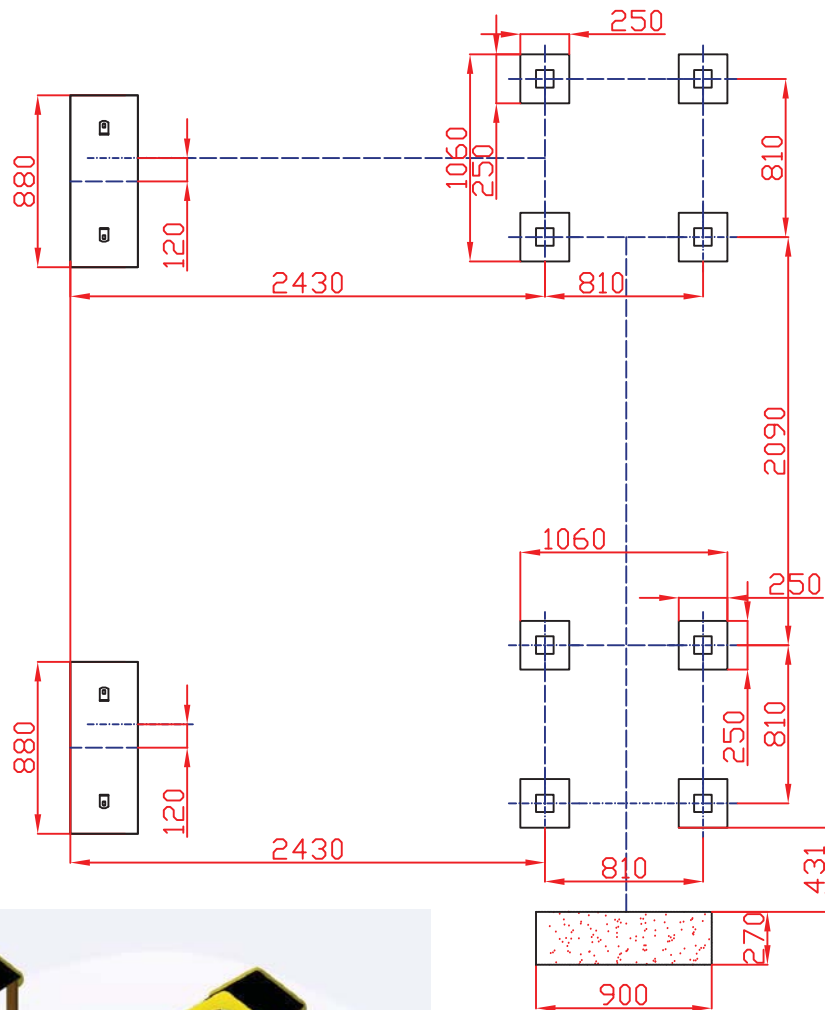
Tubos de barrera de acero inoxidable



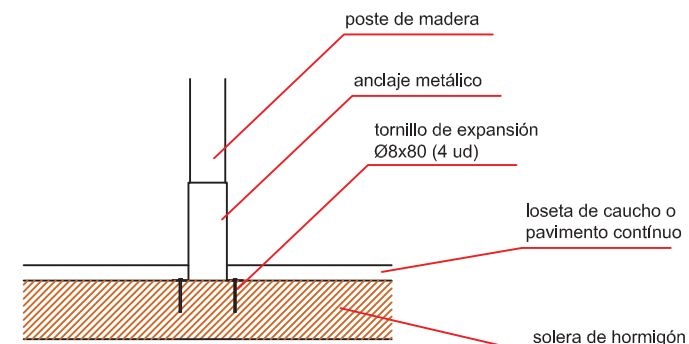
AREA DE SEGURIDAD
SUPERFICIE= 39,61m²

Ref:	Cantidad	Designación	Material	Dimensiones
Dibujado		PLANO 1 VISTAS GENERALES	Ref.: CM008	
Revisado				
Aprobado				
Descripción: CONJUNTO "MIÑO"		Escala:	Peso:	
		Fecha:	01-09-15	





DETALLE DE CIMENTACIÓN
E:2/1



DETALLE DE ANCLAJES
E:2/1

Ref:	Cantidad	Designación	Material	Dimensiones
Dibujado		PLANO 2 CIMENTACIÓN ANCLAJES	Ref.: CM008	
Revisado				
Aprobado				
Descripción: CONJUNTO "MIÑO"		Escala:	Peso:	
		Fecha:	01-09-15	

