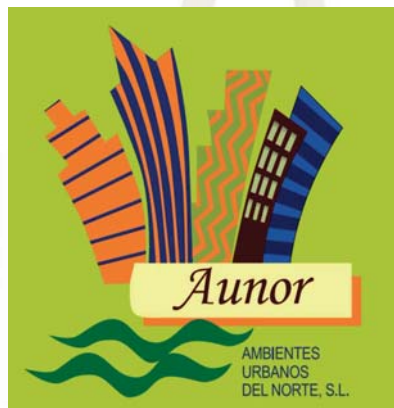


DOCUMENTACIÓN TÉCNICA

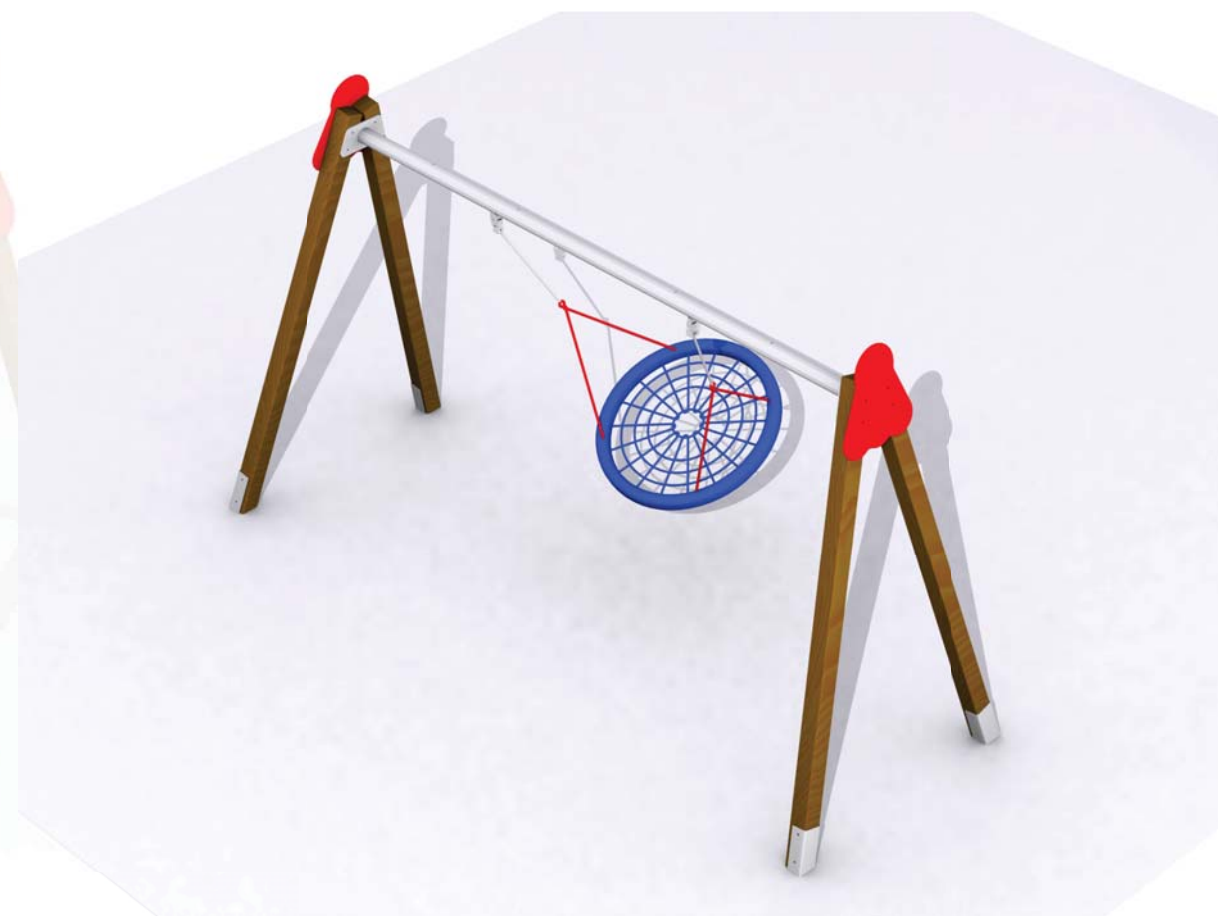


Ref.: C005

Columpio Nido

UNE EN 1176-1:2009

UNE EN 1176-2:2009



Altura libre de caída: 0,40 m

Edad recomendada de uso: a partir de 3 años

Componentes plásticos: Polietileno de Alta Densidad con protección UV

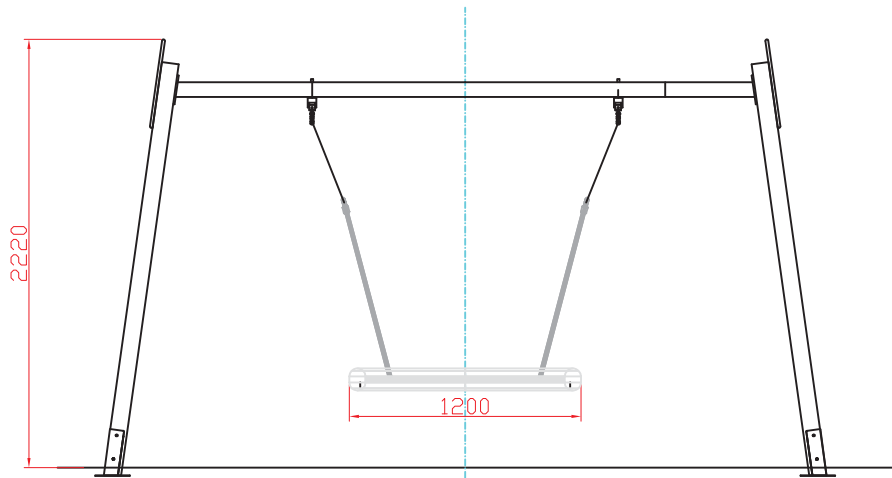
Larguero metálico galvanizado

Tornillería protegida con tapones de polipropileno

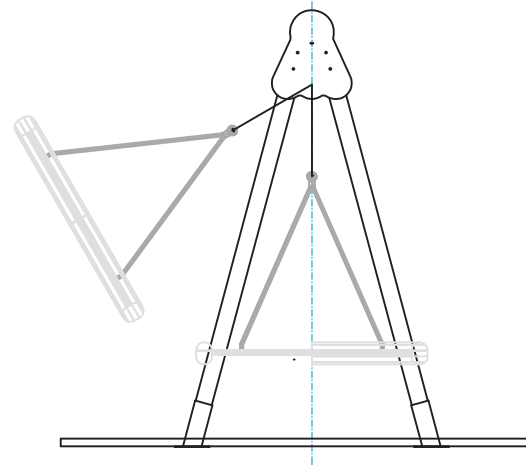
Cadenas de columpios galvanizadas

Madera de pino tratada en autoclave Nivel IV

Asiento nido

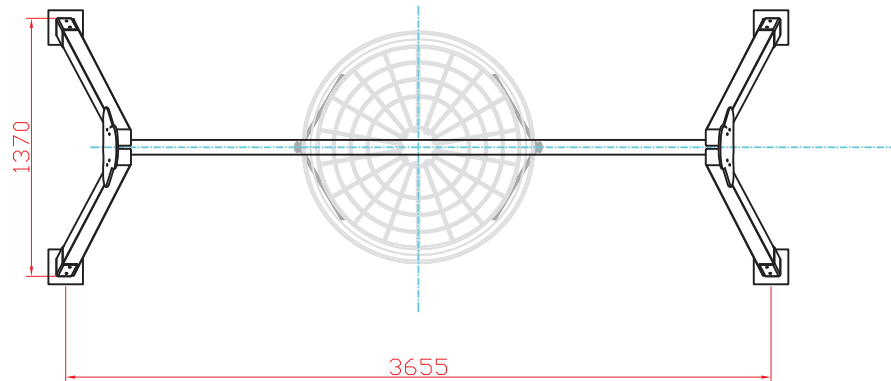


AL ZADO



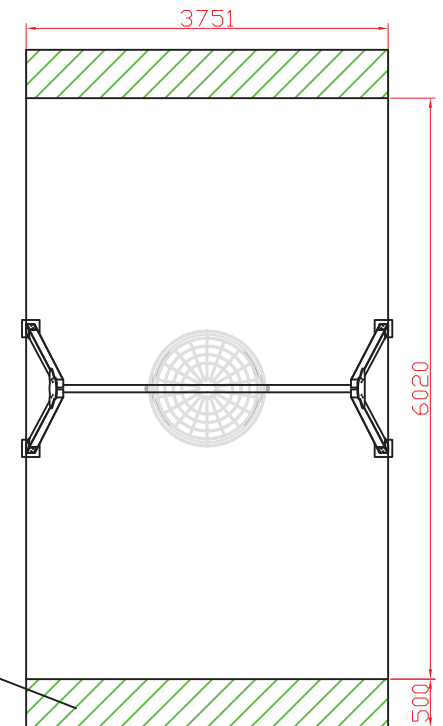
PERFIL

PLANTA

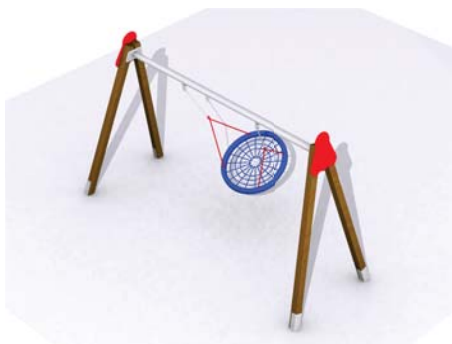



AREA DE SEGURIDAD

Superficie= 22,58 m2
E:1/2

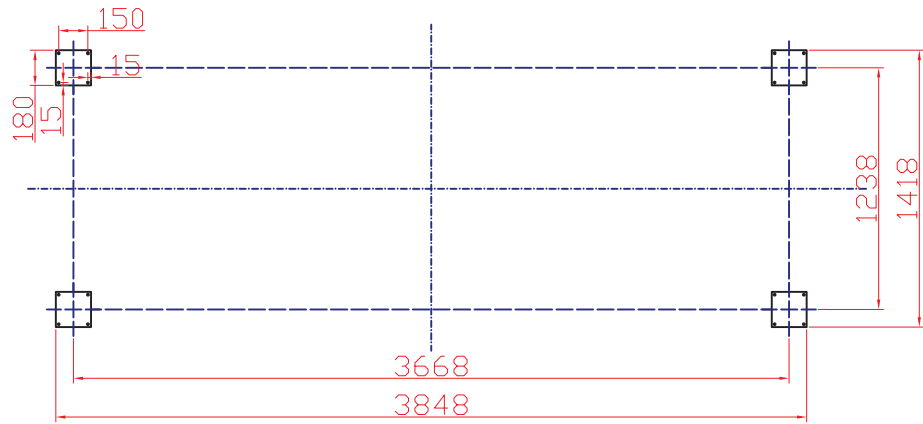


ZONA LIBRE DE OBSTÁCULOS

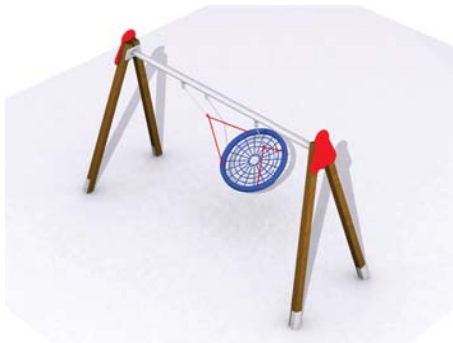
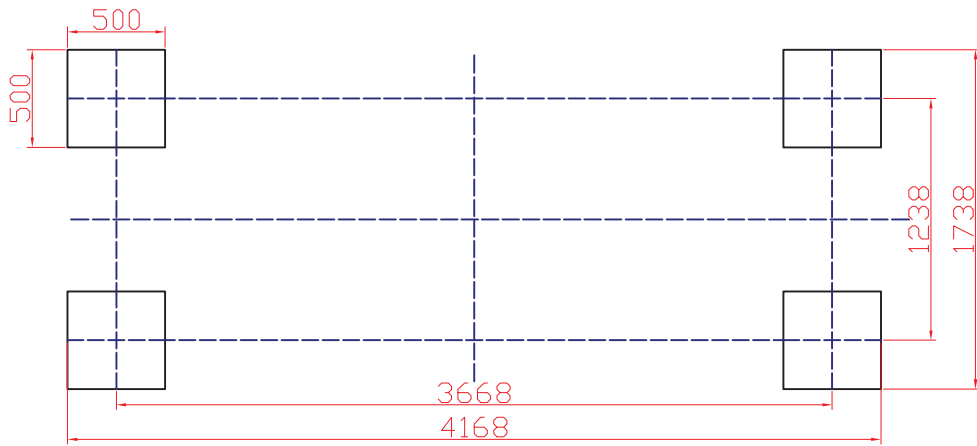


Ref:	Cantidad	Designación	Material	Dimensiones
Dibujado		PLANO 1	Ref.: C005	
Revisado		VISTAS GENERALES		
Aprobado				
Descripción: COLUMPIO NIDO		Escala:	Peso:	
		Fecha: 19-08-15		

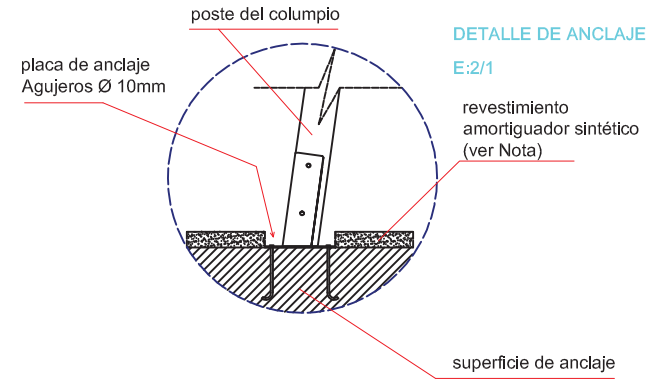
PLANTA / con placas de anclaje



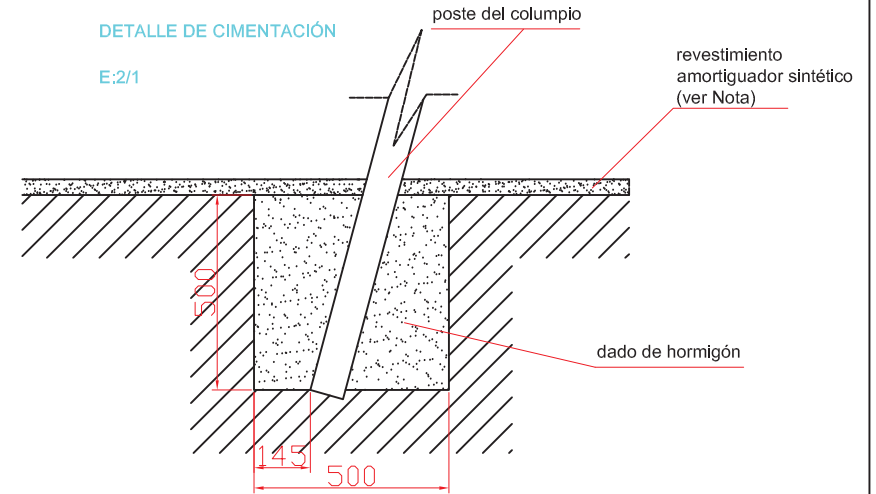
PLANTA / con postes cimentados



DETALLE DE ANCLAJE



DETALLE DE CIMENTACIÓN



Ref:	Cantidad	Designación	Material	Dimensiones
Dibujado		PLANO 2 CIMENTACION DETALLE DE ANCLAJE	Ref.: C005	
Revisado				
Aprobado				
Descripción: COLUMPIO NIDO		Escala:	Peso:	
		Fecha: 19-08-15		

