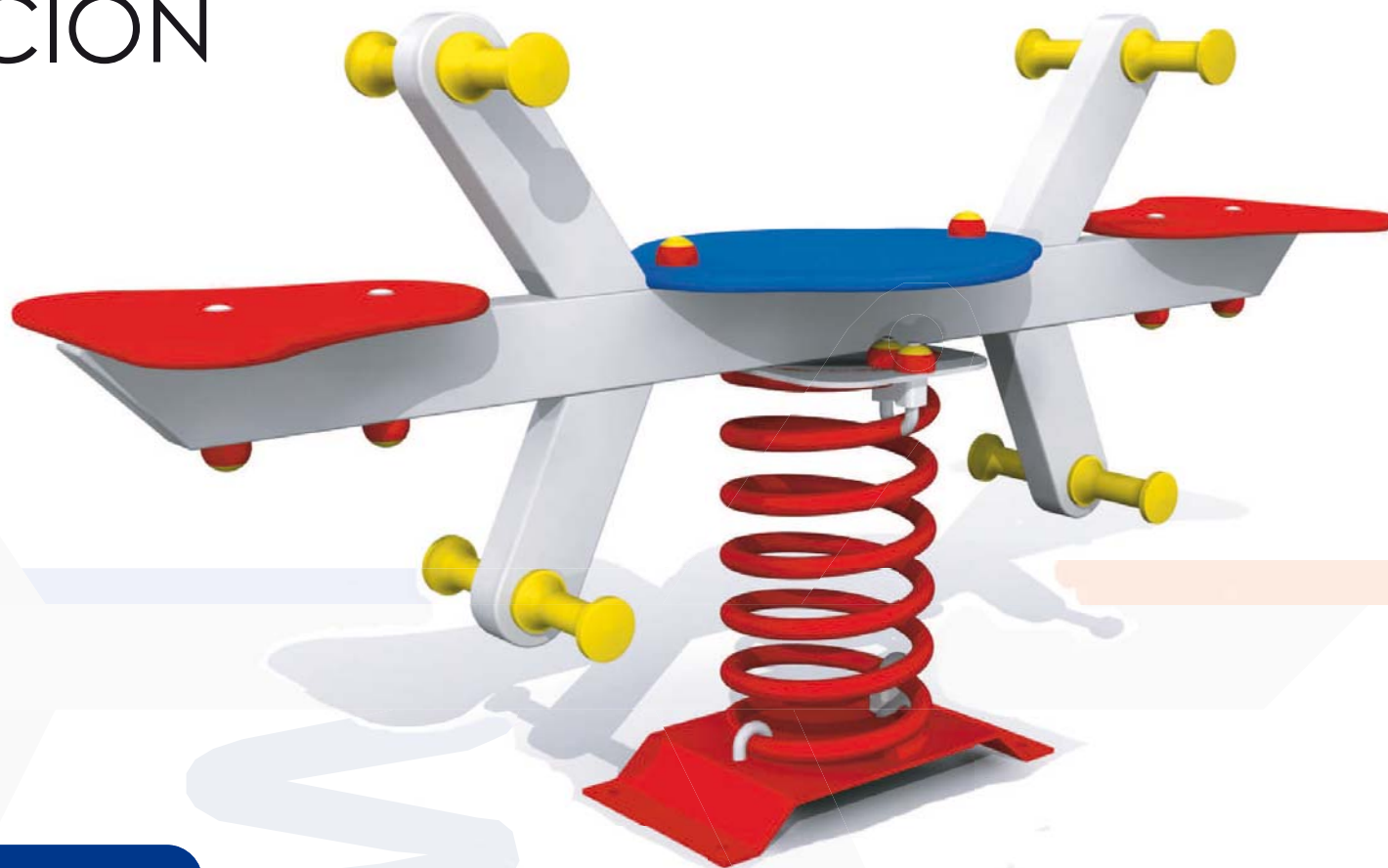


DOCUMENTACIÓN TÉCNICA



Ref.: MB002

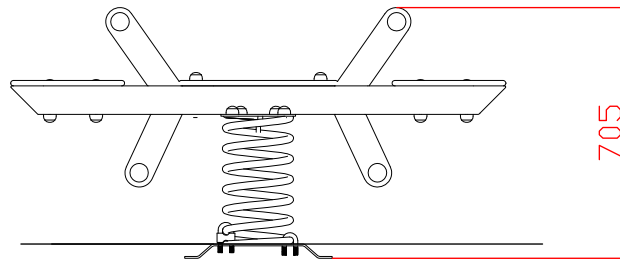
Muelle doble metálico

EN-UNE 1176-1:2009

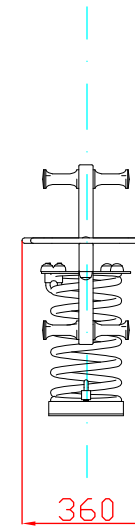
EN-UNE 1176-6:2009

Altura libre de caída: 0,50 m
Edad recomendada de uso: de 3 a 9 años
Muelles con antipinzamiento
Componentes metálicos pintados al horno
Tornillería protegida con tapones de polipropileno
Componentes plásticos: Polietileno de Alta Densidad
con protección UV

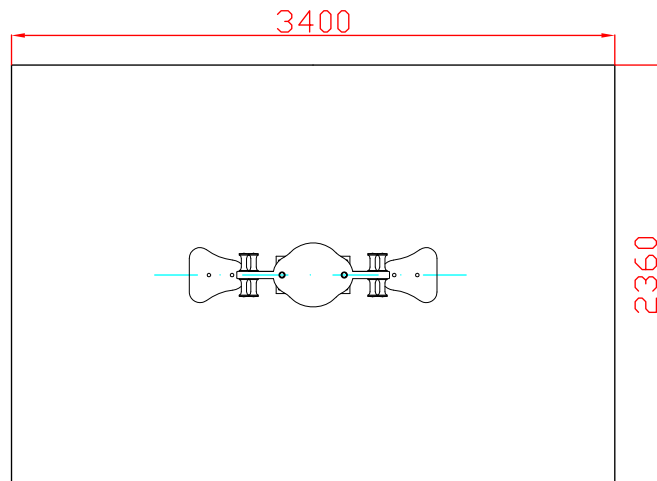
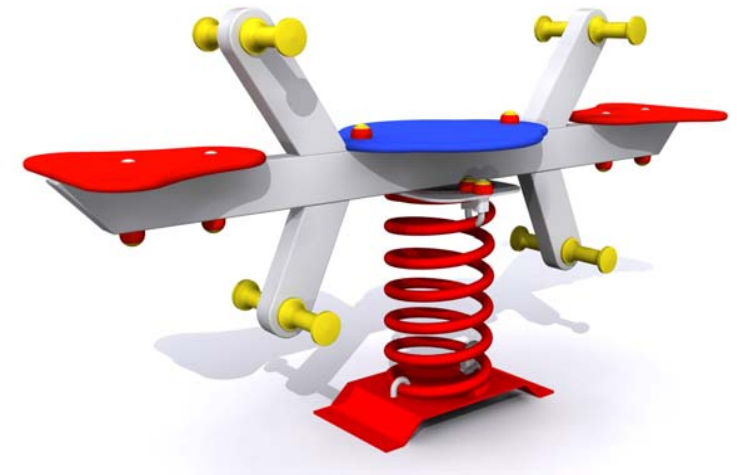
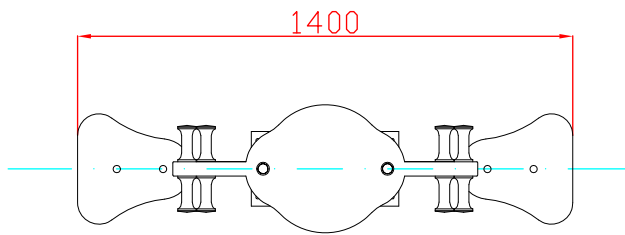
Alzado



Perfil



Planta



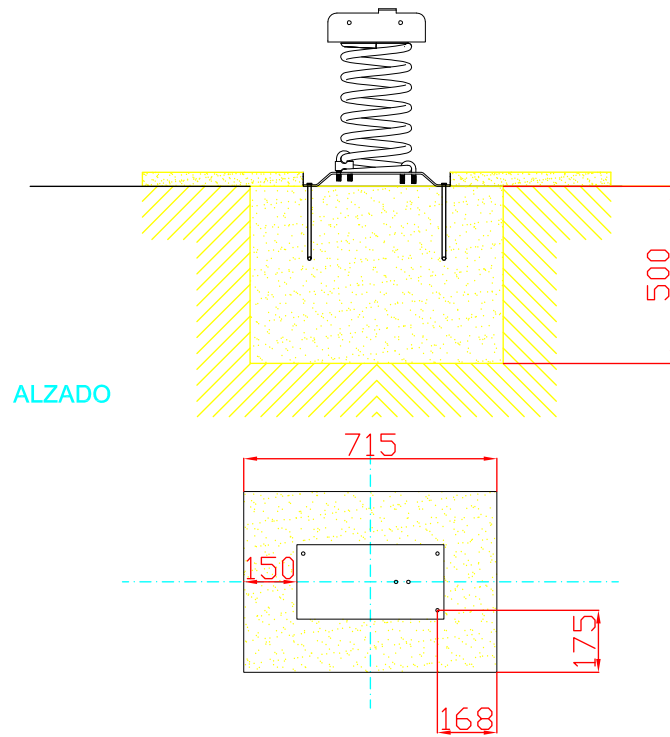
AREA DE SEGURIDAD

E:1/2
Superficie= 8,1 m2

Ref:	Cantidad	Designación	Material	Dimensiones
Dibujado		PLANO 1 VISTAS GENERALES	Ref.:MB002	
Revisado				
Aprobado				
Descripción: MUELLE DOBLE METÁLICO		Escala:	Peso:	
		Fecha:	28-07-15	

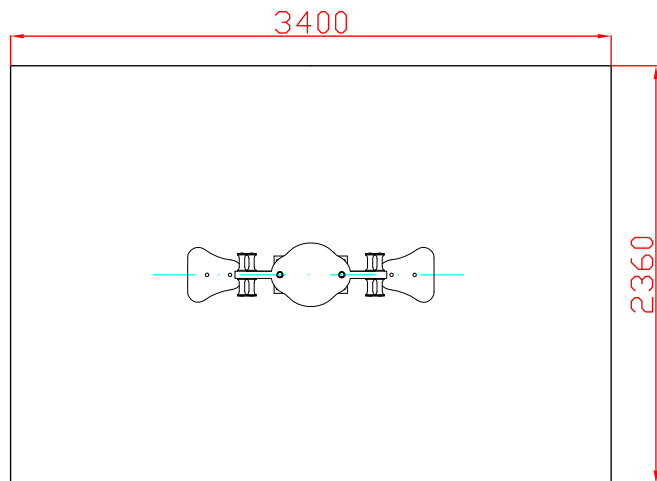
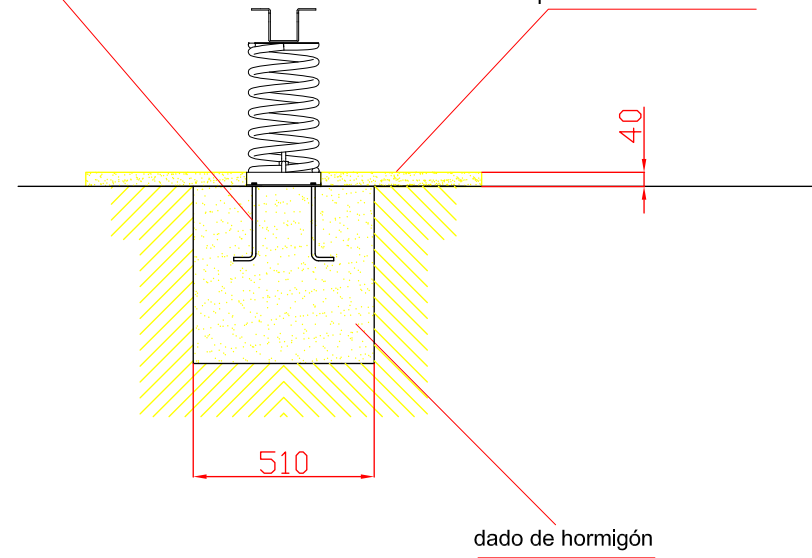


DETALLE DE CIMENTACIÓN



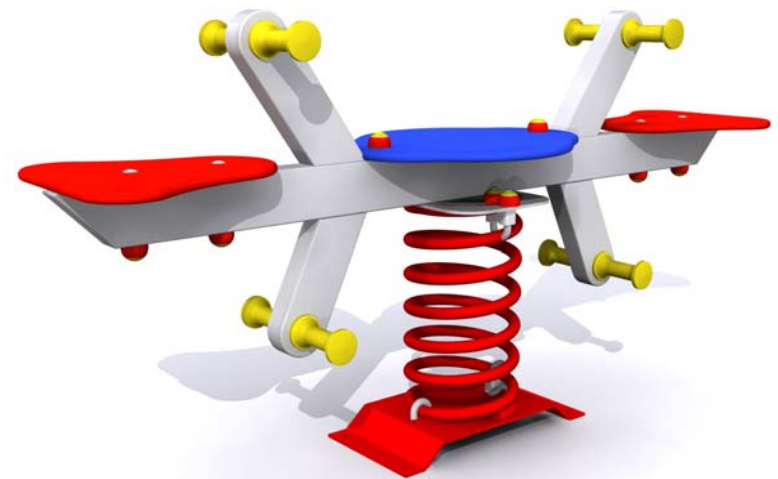
pernos de anclaje

loseta de caucho ó pavimento continuo



AREA DE SEGURIDAD

E:1/2
Superficie= 8,1 m²



Ref:	Cantidad	Designación	Material	Dimensiones
Dibujado		PLANO 2	Ref.:MB002	
Revisado		PLANO DE CIMENTACIÓN		
Aprobado				
Descripción: MUELLE DOBLE METÁLICO		Escala:	Peso:	
		Fecha: 28-07-15		